

Manuel de l'utilisateur

**Satellite L650/L655/L650D/L655D /
Satellite Pro série L650/L650D**

Table des matières

<i>Chapitre 1</i>	Prise en main	
	Liste de vérification de l'équipement	1-1
	Prise en main	1-2
	Options de restauration du système et restauration des logiciels préinstallés	1-12
<i>Chapitre 2</i>	Présentation	
	Vue avant (écran fermé)	2-1
	Vue de gauche	2-2
	Vue de droite	2-4
	Précédente	2-5
	Vue de dessous	2-6
	Vue avant (écran ouvert)	2-7
	Voyants	2-9
	Lecteurs optiques	2-11
	Adaptateur secteur	2-14
<i>Chapitre 3</i>	Matériel, utilitaires et options	
	Matériel	3-1
	Fonctions spéciales	3-7
	Utilitaires et applications	3-9
	Périphériques optionnels	3-13
	Emplacement Bridge media	3-14
	Accessoires facultatifs	3-28

Chapitre 4	Concepts de base	
	Utilisation de la tablette tactile	4-1
	Caméra Web	4-3
	Utilisation de TOSHIBA Face Recognition	4-4
	Utilisation des lecteurs de disques optiques	4-8
	Ecriture de CD/DVD/BD	4-12
	Utilisation de WinDVD BD for TOSHIBA	4-22
	Entretien des supports de données	4-24
	Système audio	4-24
	Communication sans fil	4-27
	LAN	4-30
	Manipulation de l'ordinateur	4-32
	Refroidissement	4-33
Chapitre 5	Le clavier	
	Touches de machine à écrire	5-1
	Touches de fonction : F1 à F9	5-2
	Touches de configuration : Combinaisons avec la touche Fn	5-2
	Touches d'accès direct	5-3
	Touches Windows spécifiques	5-5
	Production de caractères ASCII	5-5
Chapitre 6	Alimentation et modes de mise sous tension	
	Conditions d'alimentation	6-1
	Supervision des conditions d'alimentation	6-2
	Batterie	6-3
	Utilitaire Mot de passe	6-10
	Protection par mot de passe	6-11
	Modes de mise sous tension	6-11
	Mise sous/hors tension à la fermeture de l'écran	6-12
	Mise en veille/veille prolongée automatique du système	6-12
Chapitre 7	Configuration du matériel (HW Setup)	
	Accès à HW Setup	7-1
	Fenêtre de HW Setup	7-1
Chapitre 8	Résolution des incidents	
	Procédure de résolution des problèmes	8-1
	Liste de vérification du matériel et du système	8-3
	Assistance TOSHIBA	8-19

Annexe A **Spécifications techniques**

Annexe B **Contrôleur d'écran et mode vidéo**

Annexe C **Réseau sans fil**

Annexe D **Interopérabilité de la technologie sans fil Bluetooth**

Annexe E **Cordons et connecteurs**

Annexe F **TOSHIBA PC Health Monitor**

Annexe G **Notes légales de bas de page**

Annexe H **Procédure à suivre en cas de vol**

Glossaire

Index

Copyright

© 2010 par TOSHIBA Corporation. Tous droits réservés. Selon la loi du Copyright, le présent manuel ne peut pas être reproduit, sous toute forme que ce soit, sans l'autorisation écrite préalable de TOSHIBA. TOSHIBA n'engage aucunement sa responsabilité quant à l'utilisation qui peut être faite des informations contenues dans le présent ouvrage.

Manuel de l'utilisateur Satellite L650/L655/L650D/L655D / Satellite Pro série L650/L650D TOSHIBA

Première édition : mars 2010

Les droits d'auteur sur la musique, les films, les programmes informatiques, les bases de données ou toute autre propriété intellectuelle soumise à la législation sur les droits d'auteur appartiennent à l'auteur ou à leur propriétaire. Tout document ne peut être reproduit qu'à des fins personnelles. Toute autre utilisation (ce qui inclut la conversion au format numérique, la modification, le transfert ou la copie d'un ouvrage et sa diffusion sur le réseau) non autorisée par le propriétaire du copyright représente une violation de ses droits, ce qui inclut les droits d'auteur, et fera l'objet de dommages civils ou de poursuites judiciaires. Pour toute reproduction de ce manuel, veuillez vous conformer aux lois sur les droits d'auteur en vigueur.

Responsabilités

Le présent manuel a fait l'objet d'une procédure de révision et de validation. Les instructions et descriptions qu'il comporte correspondent aux ordinateurs personnels portables *TOSHIBA Satellite L650/L655/L650D/L655D / Satellite Pro série L650/L650D* au moment de la rédaction du présent manuel. Cependant, les ordinateurs et les manuels ultérieurs peuvent être modifiés sans préavis. TOSHIBA n'assume aucune responsabilité pour les dommages liés directement ou indirectement à des erreurs, des omissions ou des incohérences entre l'ordinateur et le manuel.

Marques commerciales

IBM est une marque déposée et IBM PC une marque commerciale de International Business Machines Corporation.

Intel, Intel SpeedStep, Intel Core et Centrino sont des marques ou des marques déposées d'Intel Corporation.

AMD, le logo avec flèche d'AMD, AMD Athlon, AMD Turion, PowerPlay, Vari-Bright et toute combinaison de ces marques sont des marques commerciales d'Advanced Micro Devices, Inc.

Windows, Microsoft et le logo Windows sont des marques déposées de Microsoft Corporation.

Bluetooth est une marque commerciale détenue par son propriétaire et utilisée par TOSHIBA sous licence.

HDMI, le logo HDMI et High-Definition Multimedia Interface sont des marques commerciales ou des marques déposées de HDMI Licensing, LLC.

Labelflash est une marque de commerce de YAMAHA CORPORATION.

Photo CD est une marque commerciale d'Eastman Kodak Company.

Memory Stick et Memory Stick PRO sont des marques commerciales ou des marques déposées de Sony Corporation.

ConfigFree est une marque commerciale de Toshiba Corporation.

Wi-Fi est une marque déposée de Wi-Fi Alliance.

Secure Digital et SD sont des marques de commerce de SD Card Association.

MultiMediaCard et MMC sont des marques de MultiMediaCard Association.

WinDVD est une marque de commerce de Corel Corporations.

DVD MovieFactory est une marque de commerce de Corel Corporation.

Fabriqué sous licence de Dolby Laboratories.

Dolby et le symbole double D sont des marques de Dolby Laboratories.

D'autres marques commerciales ou marques déposées non mentionnées ci-dessus peuvent figurer dans ce manuel.

Déclaration européenne de conformité



Le présent produit porte le label CE conformément aux directives européennes. La partie responsable de l'homologation CE est TOSHIBA Europe GmbH, Hammfelddamm 8, 41460 Neuss, Allemagne. Vous trouverez la déclaration de conformité UE complète sur le site Web de TOSHIBA, <http://epps.toshiba-teg.com> sur Internet.

Homologation CE

Le présent produit porte le label CE conformément aux directives européennes s'y rapportant, notamment la directive 2004/108/EC relative à la compatibilité électromagnétique pour ordinateur portable et accessoires électroniques dont l'adaptateur réseau fourni, la directive Equipements radio et terminaux de communication 99/5/CE relative aux équipements hertziens et terminaux de télécommunication en cas de recours à des accessoires de télécommunication et la directive Basse tension 2006/95/EC pour l'adaptateur réseau fourni. Ce produit est par ailleurs conforme à la directive 2009/125/CE relative à l'écoconception (produits liés à l'énergie) et aux mesures de mise en œuvre associées.

Le présent produit et les options d'origine ont été conçus pour respecter les normes EMC (compatibilité électromagnétique) et de sécurité. Cependant, TOSHIBA ne peut en garantir le respect si les options installées ou les câbles connectés proviennent d'autres constructeurs. Dans ce cas, les personnes ayant connecté / utilisé ces options / câbles doivent s'assurer que le système (PC plus options / câbles) respecte les normes requises. Pour éviter tout problème de compatibilité électromagnétique, respectez les instructions ci-dessous :

- Seules les options comportant la marque CE doivent être connectées/utilisées ;
- Utilisez des câbles blindés de la meilleure qualité possible.

Environnement de travail

Le présent produit a été conçu conformément à la norme CEM (compatibilité électromagnétique) et pour des applications de type « résidentiel, commercial et industrie légère ». TOSHIBA n'approuve pas l'utilisation de ce produit dans d'autres environnements que ceux mentionnés ci-dessus.

Par exemple, les environnements suivants ne sont pas autorisés :

- Environnements industriels (environnements où la tension nominale du secteur utilisée est de 380 V triphasé).
- Environnements médicaux
- Environnements automobiles
- Environnements aéronautiques

Toute conséquence résultant de l'utilisation de ce produit dans l'un des environnements non approuvés n'engage en aucun cas la responsabilité de TOSHIBA.

Les principaux risques résultant d'une utilisation dans un environnement non autorisé sont énumérés ci-dessous :

- Interférences avec d'autres appareils ou machines situées à proximité ;
- Dysfonctionnement de l'ordinateur ou pertes de données résultant des interférences provoquées par les appareils ou machines environnantes.

Par conséquent, TOSHIBA recommande fortement de s'assurer de la compatibilité électromagnétique de ce produit avant de l'utiliser dans un environnement non approuvé. Pour ce qui est du domaine automobile et aéronautique, le fabricant ou la compagnie aérienne doivent signifier leur autorisation.

En outre, pour des raisons de sécurité, l'utilisation du présent produit dans une atmosphère comportant des gaz explosifs est interdite.

Informations spécifiques aux pays de l'Union Européenne :

Mise au rebut des produits



Le symbole de poubelle barrée indique que le produit et ses composants ne doivent pas être jetés avec les ordures ménagères. Les batteries et les accumulateurs intégrés peuvent être mis au rebut avec le produit. Ils seront séparés pendant la phase de recyclage.

La barre noire indique que le produit a été mis sur le marché après le 13 août 2005.

En respectant la mise au rebut séparée des batteries, vous réduisez les risques d'impact écologiques et sanitaires

Pour plus d'informations sur les programmes de collecte et de recyclage disponibles dans votre pays, consultez notre site Web (<http://eu.computers.toshiba-europe.com>), contactez votre mairie ou le magasin dans lequel vous avez acheté le produit.

Mise au rebut des piles et/ou accumulateurs



Pb, Hg, Cd

Le symbole de poubelle barrée indique que les batteries et/ou les accumulateurs ne doivent pas être jetés avec les ordures ménagères.

Si la batterie ou l'accumulateur contient plus de plomb (Pb), de mercure (Hg) et/ou de cadmium (Cd) que préconisé dans la directive sur les piles (2006/66/EC), les symboles chimiques du plomb (Pb), du mercure (Hg) et/ou du cadmium (Cd) s'affichent en dessous du symbole de poubelle barrée.

En respectant la mise au rebut séparée des batteries, vous réduisez les risques d'impact écologiques et sanitaires

Pour plus d'informations sur les programmes de collecte et de recyclage disponibles dans votre pays, consultez notre site Web (<http://eu.computers.toshiba-europe.com>), contactez votre mairie ou le magasin dans lequel vous avez acheté le produit.



La présence de ces symboles varie selon le pays et la zone d'achat.

Mise au rebut de l'ordinateur et de ses batteries

- Si vous devez mettre l'ordinateur au rebut, prenez connaissance des lois et règlements en vigueur. Pour plus d'informations, contactez votre administration locale.
- L'ordinateur contient des batteries rechargeables. Lors d'un usage prolongé, les batteries perdent leur capacité de rétention de la charge et doivent être remplacées. Dans certaines collectivités locales, il peut être illégal de mettre les batteries dans une poubelle ordinaire.
- Veuillez penser à l'environnement. Consultez les autorités locales pour plus de détails sur les possibilités de recyclage des anciennes batteries ou les sites de rejet.

REACH - Déclaration de conformité

Le nouveau règlement européen (UE) concernant les produits chimiques, REACH (Enregistrement, évaluation et autorisation des produits chimiques), s'applique depuis le 1er juin 2007. Toshiba s'engage à se mettre en conformité avec tous les critères REACH et à fournir à ses clients des informations sur les substances chimiques de nos produits conformément aux règlements REACH.

Consultez le site Web suivant :

<http://www.toshiba-europe.com/computers/info/reach> pour plus d'informations sur la présence dans nos articles de substances incluses sur la liste de référence, conformément à l'article 59(1) du règlement (CE) 1907/2006 (« REACH ») pour une concentration supérieure à 0,1 % masse par masse.

Les informations suivantes ne s'appliquent qu'à la Turquie :

- **Conforme aux normes EEE** : Toshiba répond à tous les critères des lois turques 26891 « Restriction de l'utilisation de certaines substances dangereuses dans les équipements électriques et électroniques ».
- La tolérance de dysfonctionnement des pixels de votre écran est définie par la norme ISO 13406-2. Lorsque le nombre de pixels défectueux est inférieur à cette norme, l'écran ne peut pas être considéré comme défectueux ou en panne.
- La batterie est un consommable et son autonomie dépend de votre utilisation de l'ordinateur. Si la batterie ne peut pas être chargée, elle est défectueuse ou en panne. La variation de l'autonomie de la batterie n'est pas considérée comme un défaut ou une panne.

ENERGY STAR® Program



Votre modèle d'ordinateur est peut-être conforme à la norme Energy Star®. Tout modèle conforme comporte le logo ENERGY STAR et les informations suivantes s'appliquent.

TOSHIBA est un partenaire du programme ENERGY STAR. Ce produit a été conçu conformément aux directives du programme ENERGY STAR en termes de rendement énergétique. Votre ordinateur a été configuré de façon à établir un compromis entre la stabilité du système d'exploitation, les performances et la consommation.

Pour conserver l'énergie, votre ordinateur doit activer le mode Veille à basse consommation, ce qui arrête le système et son écran au bout de 15 minutes d'inactivité lorsque l'appareil est branché sur le secteur. TOSHIBA recommande de conserver ce paramètre d'économie d'énergie, de façon à optimiser la consommation de votre ordinateur. Vous pouvez réactiver l'ordinateur en appuyant sur le bouton d'alimentation.

Les produits conformes ENERGY STAR permettent de limiter les émissions de gaz à effet de serre du fait de normes plus strictes de l'EPA (États-Unis) et de la Commission européenne. Selon l'EPA, un ordinateur conforme aux nouvelles spécifications ENERGY STAR consomme de 20 à 50 % moins d'énergie, selon la façon dont il est utilisé.

Pour de plus amples informations sur le programme ENERGY STAR, consultez le site <http://www.eu-energystar.org> ou <http://www.energystar.gov>.

GOST

П о р т а т и в н ы й К о м п ь ю т е р

И з г о т о в и т е л ь : Toshiba Europe GmbH

А д р е с : Hammfelddamm 8
41460 Neuss, Germany

С д е л а н о в К и т а е



Consignes de sécurité pour les disques optiques



Lire obligatoirement les précautions à la fin de cette section.

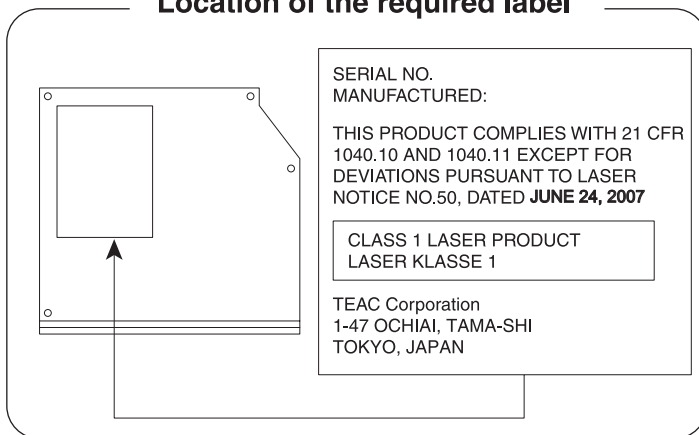


- Le modèle avec lecteur de DVD Super Multi / lecteur mixte de BD / graveur de BD utilise un système laser. Pour assurer le bon fonctionnement de ce produit, veuillez lire attentivement les consignes de sécurité et les conserver pour référence. Si l'appareil nécessite une réparation, contactez un centre de service agréé.
- L'utilisation de commandes ou de réglages, ou l'exécution de procédures autres que celles spécifiées risquent de provoquer une exposition à des rayons dangereux.
- N'ouvrez sous aucun prétexte le boîtier, en raison du risque d'exposition au rayon laser.

TEAC

DVD super multi avec inscription double couche DV-W28S

Location of the required label



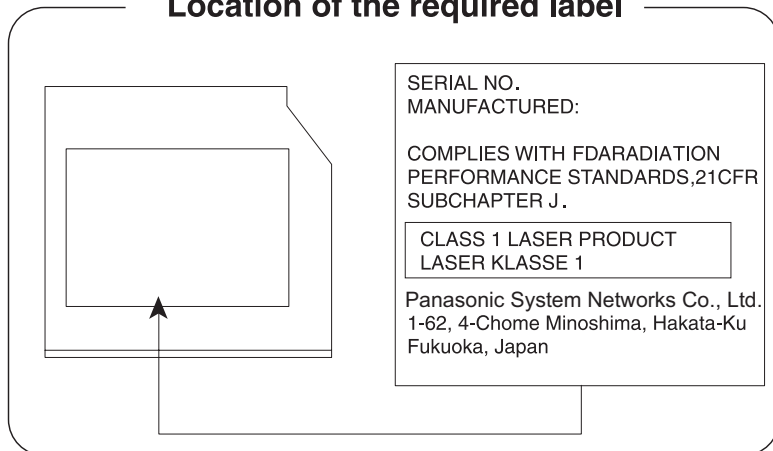
Panasonic System Networks

Lecteur de DVD Super Multi UJ890

Lecteur mixte de BD UJ141

Graveur de BD UJ240

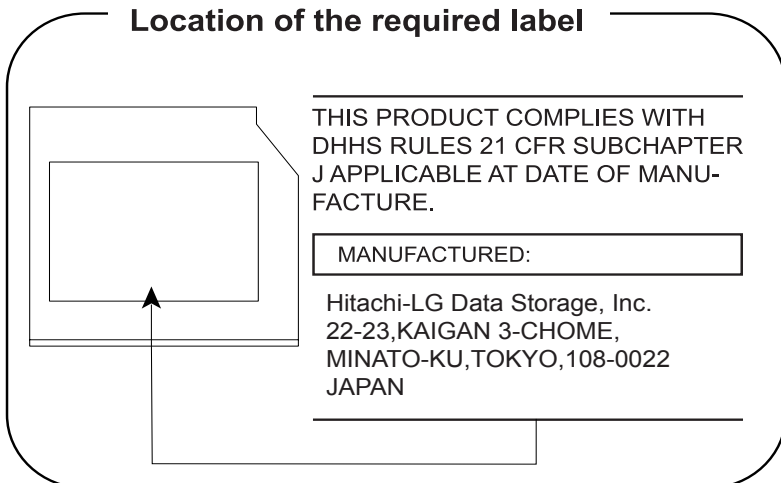
Location of the required label



HITACHI-LG Data Storage, Inc.

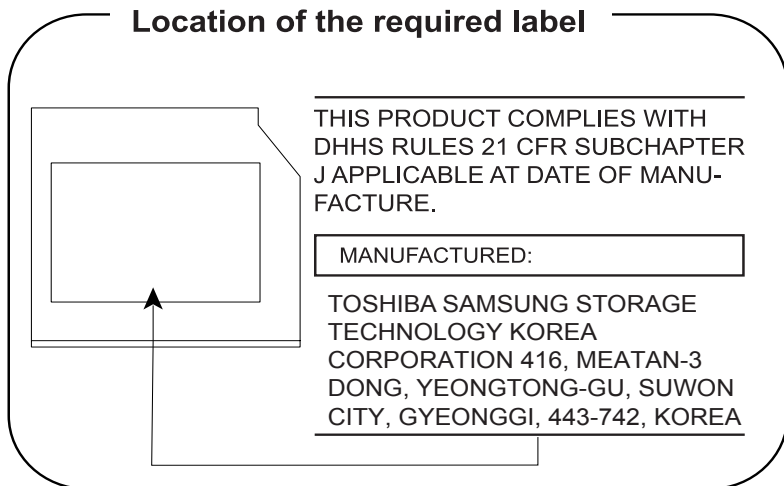
Lecteur de DVD Super Multi GT30N/GT30F

Location of the required label



TECHNOLOGIE DE STOCKAGE TOSHIBA SAMSUNG

DVD Super Multi TS-L633C/TS-L633Y



Précautions

CLASS 1 LASER PRODUCT
LASER KLASSE 1 PRODUKT
TO EN 60825-1
クラス1レーザ製品

AVERTISSEMENT : Cet appareil comporte un système laser et a été classé comme « PRODUIT LASER DE CLASSE 1 ». Afin d'utiliser ce modèle correctement, lisez attentivement le manuel d'instructions et conservez-le. En cas de problème, veuillez contacter le « point d'assistance AGREE » le plus proche. Afin d'éviter une exposition directe au rayon laser, n'ouvrez sous aucun prétexte le boîtier.

Préface

Merci d'avoir choisi un ordinateur Satellite L650/L655/L650D/L655D / Satellite Pro série L650/L650D. Très puissant, cet ordinateur portable présente d'excellentes capacités d'évolution, avec notamment la présence de fonctions multimédia. En outre, il a été conçu pour offrir fiabilité et haute performance pendant de nombreuses années.

Le présent manuel vous indique comment configurer votre Satellite L650/L655/L650D/L655D / Satellite Pro série L650/L650D et commencer à l'utiliser. Il donne également des conseils sur la configuration de l'ordinateur et sur l'exécution des opérations de base. Il indique également comment utiliser les périphériques en option et détecter ou résoudre d'éventuels incidents.

Si vous êtes un nouveau venu dans le monde de l'informatique ou des ordinateurs portables, commencez par lire le chapitre 1, *Prise en main* et le chapitre 3, *Matériel, utilitaires et options* afin de vous familiariser avec les fonctions, composants et accessoires de votre ordinateur. Lisez ensuite le chapitre 1, *Prise en main*, pour obtenir des instructions détaillées sur l'utilisation de votre ordinateur.

En revanche, si vous êtes un utilisateur confirmé, poursuivez la lecture de cette préface afin de prendre connaissance de la structure de ce manuel, puis parcourez le manuel pour vous familiariser avec son contenu. Parcourez également la section *Fonctions spéciales* du chapitre 3, *Matériel, utilitaires et options*, pour plus de détails sur les fonctions propres à cet ordinateur, et lisez également avec attention le chapitre 7, *Configuration du matériel (HW Setup)*, pour apprendre comment configurer ces fonctions.

Lisez le chapitre 3, *Matériel, utilitaires et options*, si vous connectez des produits ou périphériques externes.



Conventions

Le présent manuel utilise les formats suivants pour décrire, identifier et mettre en évidence les termes et les procédures.

Abréviations

La première fois qu'elles apparaissent dans le texte et pour des raisons de clarté, les abréviations sont suivies de leur définition entre parenthèses. Par exemple : Read Only Memory (ROM). Les acronymes sont définis dans le glossaire.

Icônes

Les icônes identifient les ports, les boutons et autres parties de votre ordinateur. Le panneau de voyants utilise également des icônes pour identifier les composants sur lesquels il fournit des indications.

Touches

Les touches du clavier servent à effectuer un grand nombre d'opérations. Une police spécifique permet de les identifier rapidement. Elles sont présentées sous forme de symboles, telles qu'elles apparaissent sur votre clavier. Par exemple, **Entrée** identifie la touche **ENTER**.

Combinaisons de touches

Certaines opérations nécessitent d'appuyer simultanément sur deux ou plusieurs touches. De telles opérations sont généralement présentées sous la forme des deux touches séparées par le signe plus (+). Par exemple, **Ctrl + C** signifie que vous devez maintenir enfoncée la touche **Ctrl** et appuyer en même temps sur **C**. En cas d'utilisation de trois touches, maintenez enfoncées les deux premières et appuyez sur la troisième.

ABC	Lorsqu'une procédure nécessite une action telle que cliquer sur une icône ou saisir du texte, le nom de l'icône ou le texte à saisir est représenté en utilisant la police représentée à gauche.
------------	--

Affichage



ABC

Les noms de fenêtres ou les icônes ou le texte généré par l'ordinateur apparaissant à l'écran sont représentés en utilisant la police ci-contre.

Messages

Les messages présentés dans ce manuel fournissent des informations importantes et sont destinés à attirer votre attention sur un point important. Vous distinguerez deux types de message :



Attention ! Ces messages vous mettent en garde contre une utilisation ou une manipulation incorrecte de votre ordinateur risquant d'engendrer la perte de données ou d'endommager votre matériel.




Prière de lire les messages. Les remarques sont constituées de conseils ou d'avertissements qui permettent d'utiliser votre matériel de manière optimale.



Indique une situation potentiellement dangereuse, pouvant entraîner la mort ou des blessures graves si vous ne respectez pas les instructions.

Terminologie

Ce terme est défini dans ce document de la façon suivante :

Commencer	Le terme « Démarrer » fait référence au bouton «  » sous Windows 7.
DD : disque dur	Certains modèles sont équipés d'un lecteur « à état solide » et non pas d'un disque dur. Dans ce manuel, l'expression « disque dur » fait également référence au lecteur à état solide, sauf mention contraire.

Précautions générales

Les ordinateurs TOSHIBA ont été conçus pour assurer une sécurité maximale, minimiser les tensions et supporter les rigueurs de l'informatique nomade. Cependant, certaines précautions doivent être prises pour éviter les risques de blessures ou de dommages.

Lisez attentivement les précautions générales ci-dessous et respectez les avertissements mentionnés dans le présent manuel.

Ventilation appropriée

- Veillez à toujours assurer une ventilation adéquate à l'ordinateur et à l'adaptateur secteur, et à les protéger de toute surchauffe lorsque l'ordinateur fonctionne ou lorsque l'adaptateur est branché sur une prise de courant (même si l'ordinateur est en veille). Respectez toujours les principes suivants :
 - Ne couvrez jamais l'ordinateur ou l'adaptateur secteur et n'y déposez aucun objet.
 - Ne placez jamais l'ordinateur ou l'adaptateur secteur à proximité d'une source de chaleur telle qu'une couverture électrique ou un radiateur.
 - Ne couvrez ou ne bouchez jamais les aérations, y compris celle située à la base de l'ordinateur.
 - Utilisez toujours l'ordinateur sur une surface dure. L'utilisation de l'ordinateur sur un tapis ou une autre matière souple ou molle peut boucher les aérations.
- Ménagez de l'espace autour de votre ordinateur.
- La surchauffe de l'ordinateur ou de l'adaptateur secteur peut provoquer une panne, des dommages à l'ordinateur ou à l'adaptateur, ou un incendie, et entraîner des blessures graves.

Création d'un environnement de travail convivial

Installez l'ordinateur sur un support plat suffisamment large pour recevoir ce dernier, ainsi que tous les périphériques requis, telle une imprimante.

Conservez un espace suffisant autour de l'ordinateur et des autres équipements, afin de garantir une bonne ventilation. Sinon, il risque de surchauffer.

Pour que votre ordinateur continue de fonctionner dans des conditions optimales, veillez à ce que :

- l'ordinateur soit protégé contre la poussière, les moisissures et les rayons directs du soleil ;
- aucun équipement générant un champ magnétique important, tel que des haut-parleurs stéréo (autres que ceux reliés à l'ordinateur), ne soit installé à proximité ;
- la température ou le niveau d'humidité au sein de votre environnement de travail ne change pas brusquement, notamment lorsque vous êtes à proximité d'un ventilateur à air conditionné ou d'un radiateur ;
- votre environnement de travail ne soit soumis à aucune température extrême, ni à l'humidité ;
- aucun produit chimique corrosif ou liquide n'y soit renversé.

Traumatismes liés au stress

Lisez avec attention le *Manuel des instructions de sécurité*. Ce manuel comporte des informations sur la prévention du stress, pour vos mains et poignets, pouvant résulter d'une utilisation intensive du clavier. Le *Manuel d'instruction pour votre sécurité et votre confort* comporte également des informations sur l'agencement du lieu de travail, la posture et l'éclairage, ce qui permet de réduire le stress.

Température externe de l'ordinateur

- Évitez tout contact physique prolongé avec l'ordinateur. Si l'ordinateur est utilisé pendant de longues périodes, sa surface peut devenir très chaude. Vous pouvez ne pas sentir la chaleur au toucher, mais le fait de rester en contact physique avec l'ordinateur pendant un certain temps (si vous posez l'ordinateur sur vos cuisses ou si vous laissez vos mains sur le repose-mains, par exemple) peut occasionner des brûlures superficielles.
- De même, lorsque l'ordinateur a été utilisé pendant une période prolongée, évitez tout contact direct avec la plaque en métal des ports d'E/S. Cette plaque peut devenir très chaude.
- La surface de l'adaptateur secteur peut devenir très chaude, ce qui n'indique pas un dysfonctionnement. Si vous devez transporter l'adaptateur secteur, débranchez-le et laissez-le refroidir un moment.
- Ne déposez pas l'adaptateur secteur sur une matière sensible à la chaleur, cela pourrait l'endommager.

Pressions et impacts

L'ordinateur ne doit subir aucune forte pression ni aucun choc violent. Les pressions et chocs extrêmes peuvent endommager les composants de l'ordinateur ou entraîner des dysfonctionnements.

Téléphones portables

L'utilisation de téléphones portables peut causer des interférences avec le système audio. Les autres fonctions de l'ordinateur ne sont pas affectées, mais il est recommandé de ne pas utiliser un téléphone portable à moins de 30 cm de l'ordinateur.

Manuel d'instructions pour votre sécurité et votre confort

Toutes les informations importantes sur l'utilisation sûre et correcte de l'ordinateur sont décrites dans le Manuel d'instruction pour votre sécurité et votre confort, livré avec l'ordinateur. Il est fortement recommandé de le parcourir avant d'utiliser l'ordinateur.

Chapitre 1

Prise en main

Vous trouverez, dans ce chapitre, une liste de vérification de l'équipement et des instructions de base permettant d'utiliser votre ordinateur.



Certaines fonctions décrites dans ce manuel risquent de ne pas fonctionner correctement si vous utilisez un système d'exploitation autre que celui installé par TOSHIBA.

Liste de vérification de l'équipement

Déballez l'ordinateur avec précaution. Conservez le carton et l'emballage pour une utilisation ultérieure

Matériel

Assurez-vous que tous les éléments suivants sont présents :

- Satellite L650/L655/L650D/L655D / Satellite Pro série L650/L650D Ordinateur personnel
- Adaptateur secteur et cordon d'alimentation (2 ou 3 fiches selon le modèle)
- Batterie (installée dans l'ordinateur)

Documentation

- Manuel de l'utilisateur Satellite L650/L655/L650D/L655D / Satellite Pro série L650/L650D
- Guide de démarrage rapide Satellite L650/L655/L650D/L655D / Satellite Pro série L650/L650D
- Manuel d'instructions pour votre sécurité et votre confort (inclus dans le Manuel de l'utilisateur)
- Informations sur la garantie

Si l'un de ces éléments manque ou est endommagé, contactez votre revendeur immédiatement.

Logiciels

Le système d'exploitation Windows® suivant et ses utilitaires sont installés en usine :

- Windows 7
- TOSHIBA VAP (Value Added Package)
- TOSHIBA Recovery Media Creator
- WinDVD BD for TOSHIBA (préinstallé sur certains modèles)
- Corel DVD MovieFactory for TOSHIBA (préinstallé sur certains modèles)
- TOSHIBA Assist
- TOSHIBA ConfigFree™
- TOSHIBA Disc Creator
- TOSHIBA Face Recognition (préinstallé sur certains modèles)
- TOSHIBA eco Utility
- TOSHIBA Bulletin Board
- TOSHIBA ReelTime
- TOSHIBA Media Controller
- Manuel électronique en ligne

* Selon le modèle acheté, il se peut que vous ne disposiez pas de tous les logiciels répertoriés ci-dessus.

Prise en main



- *Lisez attentivement la section [Première mise en service](#).*
- *Veillez lire le Manuel d'instruction pour votre sécurité et votre confort pour découvrir les mesures à adopter pour une utilisation aussi confortable que possible. Ce manuel a été conçu pour vous permettre d'utiliser votre ordinateur de façon plus efficace sans pour autant compromettre votre santé. Les recommandations de ce guide permettent de réduire les risques de douleurs et blessures au niveau des mains, des bras, des épaules et du cou.*

Vous trouverez dans cette section toutes les informations de base permettant de commencer à travailler avec votre ordinateur. Les sujets suivants sont traités :

- Connexion de l'adaptateur secteur
- Ouverture de l'écran
- Mise sous tension
- Première mise en service
- Mise hors tension
- Redémarrage de l'ordinateur
- Options de récupération du système
- Options de restauration du système et restauration des logiciels préinstallés

- *Installez un programme antivirus et assurez-vous que ce dernier est mis à jour de façon régulière.*
- *Vérifiez systématiquement le contenu du support de stockage avant de le formater, car cette opération supprime toutes les données de façon irrémédiable.*
- *Il est recommandé de sauvegarder régulièrement le disque dur ou tout autre périphérique de stockage sur un support externe. Les supports de stockage ordinaires ne sont pas durables et sont instables dans le long terme et sous certaines conditions.*
- *Avant d'installer un périphérique ou une application, enregistrez les données en mémoire sur le disque dur ou les autres supports de stockage, faute de quoi vous pourriez perdre des données.*

Connexion de l'adaptateur secteur

Branchez l'adaptateur secteur pour recharger la batterie ou pour alimenter l'ordinateur directement à partir du secteur. Vous pouvez ainsi commencer à travailler rapidement, sans devoir attendre la fin du chargement de la batterie.

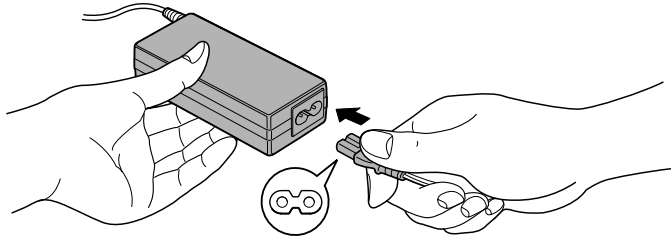
L'adaptateur secteur supporte toutes les tensions comprises entre 100 et 240 V, et les fréquences comprises entre 50 et 60 Hz. Pour plus d'informations sur le chargement de la batterie, reportez-vous au chapitre 6, [Alimentation et modes de mise sous tension](#).



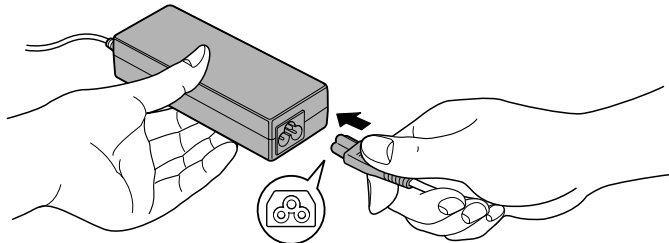
- *Utilisez toujours l'adaptateur secteur TOSHIBA fourni avec ce produit ou utilisez un modèle recommandé par TOSHIBA pour prévenir tout risque d'incendie ou de dommage à l'ordinateur. En effet, l'utilisation d'un adaptateur secteur risque de provoquer un incendie ou d'endommager l'ordinateur, ce qui risque en retour de provoquer des blessures graves. TOSHIBA ne peut pas être tenu pour responsable des dommages causés par l'utilisation d'un adaptateur non compatible.*
- *Ne branchez jamais l'adaptateur secteur sur une prise de courant dont les caractéristiques de tension et de fréquence ne correspondent pas à celles spécifiées sur l'étiquette réglementaire de l'appareil, Sinon, vous risquez de provoquer un incendie ou une électrocution, ce qui risquerait d'entraîner des blessures graves.*
- *Achetez uniquement des câbles d'alimentation qui sont conformes aux spécifications de tension et de fréquence dans le pays d'utilisation. Sinon, vous risquez de provoquer un incendie ou une électrocution, ce qui risquerait d'entraîner des blessures graves.*
- *Le cordon d'alimentation fourni est conforme aux règles de sécurité et aux règlements dans la région d'achat. Il ne doit pas être utilisé en dehors de cette région. Si vous devez travailler dans une autre région, veuillez acheter un cordon conforme aux règles de sécurité en vigueur dans cette région.*
- *N'utilisez pas de convertisseur 3 fiches à 2 fiches.*
- *Lorsque vous connectez l'adaptateur secteur à l'ordinateur, suivez la procédure indiquée dans le Manuel de l'utilisateur. Le branchement du cordon d'alimentation à une prise électrique du secteur doit être la dernière étape, faute de quoi la prise de sortie de l'adaptateur de courant continu pourrait engranger une charge électrique et causer un choc électrique ou des blessures légères lors du contact avec le corps. D'une manière générale, pour assurer votre sécurité, évitez de toucher des parties métalliques.*
- *Ne placez jamais l'adaptateur secteur ou l'ordinateur sur une surface en bois, un meuble ou toute autre surface qui pourrait être abîmée par une exposition à la chaleur, car la température de surface de l'adaptateur et de la base de l'ordinateur augmente pendant une utilisation normale.*
- *Posez toujours l'adaptateur secteur ou l'ordinateur sur une surface plate et rigide qui n'est pas sensible à la chaleur.*

Consultez le Manuel d'instructions pour votre sécurité et votre confort pour savoir comment utiliser l'ordinateur de façon ergonomique.

1. Connectez le cordon d'alimentation à l'adaptateur secteur.



Connexion du cordon d'alimentation à l'adaptateur (prise à 2 fiches)

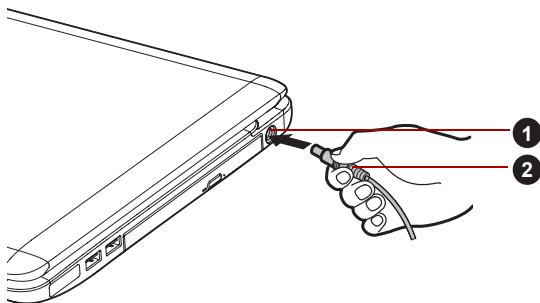


Connexion du cordon d'alimentation à l'adaptateur (prise à 3 fiches)



L'ordinateur est livré avec un cordon à 2 ou 3 broches selon le modèle.

2. Connectez la prise de sortie en courant continu de l'adaptateur secteur à la prise Entrée adaptateur 19 V situé sur le côté droit de l'ordinateur.



1. Prise entrée adaptateur 19 V

2. Prise de sortie c.c. de l'adaptateur

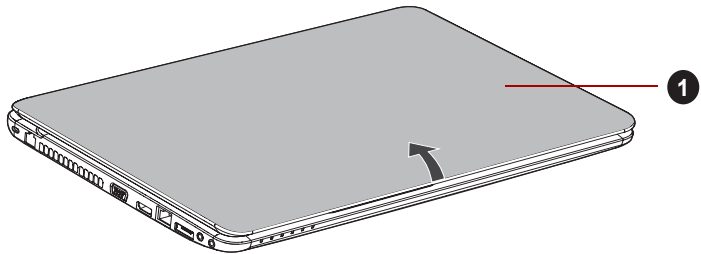
Connexion de la prise courant continu sur l'ordinateur

3. Branchez le cordon d'alimentation sur une prise murale. Les voyants **Batterie** et **Entrée adaptateur** situés à l'avant de l'ordinateur doivent s'allumer.

Ouverture de l'écran

Réglez la position de l'écran pour obtenir un affichage net.

Maintenez le repose mains et soulevez l'écran doucement. Vous pouvez ajuster l'angle de l'écran pour obtenir une luminosité optimale.



1. Ecran

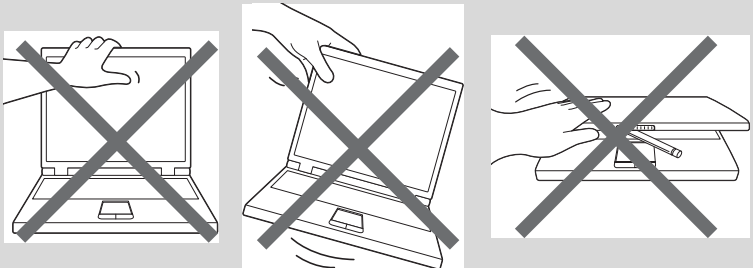
Ouverture de l'écran



Évitez les mouvements brusques lors de l'ouverture et de la fermeture de l'écran pour ne pas endommager l'ordinateur.



- *N'ouvrez pas l'écran trop grand de façon à ne pas forcer les charnières et endommager son panneau.*
- *N'appuyez pas sur l'écran.*
- *Ne soulevez pas l'ordinateur par son écran.*
- *Ne rabattez pas l'écran si un stylo ou tout autre objet risque de se trouver pris entre l'écran et le clavier.*
- *Pour ouvrir ou fermer l'écran, placez une main sur le repose-mains afin de maintenir l'ordinateur en place, et servez-vous de l'autre main pour ouvrir ou rabattre l'écran avec précaution (ne faites pas usage d'une force excessive pour ouvrir ou fermer l'écran).*



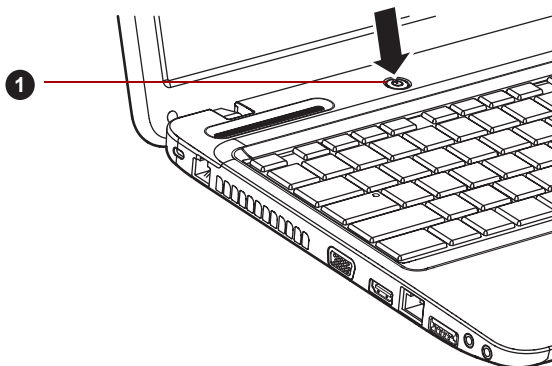
Mise sous tension

Cette section explique comment mettre l'ordinateur **sous tension**. L'indicateur de mise sous tension confirme cet état. Reportez-vous à la section *Supervision des conditions d'alimentation* du chapitre 6, *Alimentation et modes de mise sous tension*, pour plus de détails.



- *Après avoir mis l'ordinateur sous tension pour la première fois, ne l'éteignez pas avant d'avoir configuré le système d'exploitation. Reportez-vous à la section *Première mise en service* pour plus d'informations.*
- *Il n'est pas possible de régler le volume pendant l'installation de Windows.*

1. Ouvrez l'écran.
2. Appuyez sur le bouton de mise sous tension et maintenez-le enfoncé pendant deux ou trois secondes.



1. Bouton d'alimentation

Mise sous tension

Première mise en service

L'écran de démarrage de Windows 7 s'affiche lorsque vous démarrez l'ordinateur. Suivez les instructions affichées par les différents écrans pour installer correctement le système d'exploitation.



Veillez lire le Contrat de licence du logiciel.

Mise hors tension

Vous disposez des modes de mise hors tension suivants : Arrêter, Veille prolongée ou Veille.

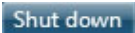
Commande Arrêter

Lorsque vous mettez l'ordinateur hors tension avec la commande Arrêter, le système d'exploitation n'enregistre pas l'environnement de travail et applique sa propre procédure d'arrêt.

1. Si vous avez entré des données, enregistrez-les sur le disque dur ou tout autre support de stockage.
2. Assurez-vous que toute activité a cessé puis retirez la disquette ou le CD/DVD.



- Assurez-vous que les voyants **Disque dur/Disque optique/eSATA** sont éteints. Si vous mettez l'ordinateur hors tension lors d'un accès au disque, vous risquez de perdre des données ou d'endommager le disque.
- N'arrêtez pas l'ordinateur pendant l'exécution d'une application. Sinon, vous risquez de perdre des données.
- Ne mettez pas l'ordinateur hors tension, ne déconnectez pas le périphérique de stockage externe ou ne retirez pas de support pendant les opérations de lecture/écriture. Sinon, vous risquez de perdre des données.

3. Cliquez sur **Démarrer**.
4. Cliquez sur le bouton **Arrêt** ().
5. Mettez hors tension tous les périphériques connectés à l'ordinateur.



Ne remettez pas l'ordinateur ou les périphériques sous tension immédiatement. Attendez quelques instants pour prévenir tout risque de dommages.

Mode Veille

Si vous devez interrompre votre travail, vous pouvez mettre l'ordinateur hors tension sans fermer vos logiciels en le faisant passer en mode Veille. Dans ce mode, les données sont enregistrées dans la mémoire principale de l'ordinateur. Lorsque vous le remettez sous tension, vous pouvez reprendre votre travail là où vous l'aviez interrompu.



Lorsque vous devez arrêter l'ordinateur dans un avion ou à des endroits recourant à des périphériques électroniques, arrêtez l'ordinateur de façon standard. Ceci inclut la désactivation de tous les périphériques et fonctionnalités de communication sans fil et l'annulation de tout paramètre entraînant le démarrage différé de l'ordinateur, tel qu'une option d'enregistrement programmé par exemple. Le non respect de ces exigences risque d'entraîner l'exécution de tâches préprogrammées, qui risquent d'interférer avec les systèmes aéronautiques, voire de provoquer des accidents.



- Avant d'activer le mode Veille, sauvegardez vos données.
- N'installez ou ne retirez pas de module mémoire lorsque l'ordinateur est en mode Veille. Sinon, l'ordinateur et/ou le module risquent d'être endommagés.
- N'enlevez pas la batterie lorsque l'ordinateur est en mode veille (sauf si ce dernier est branché sur le secteur). Les données en mémoire seraient détruites.



- Lorsque l'adaptateur secteur est connecté, l'ordinateur se met en veille conformément aux options d'alimentation (pour y accéder, cliquez sur **Démarrer** → **Panneau de configuration** → **Système et sécurité** → **Options d'alimentation**).
- Pour rétablir le fonctionnement normal de l'ordinateur lorsque ce dernier est en veille, appuyez brièvement sur le bouton d'alimentation ou sur l'une des touches du clavier. Les touches du clavier n'ont d'effet que si l'option Wake-up on Keyboard est activée dans le programme HW Setup.
- Si une application réseau est active au moment où l'ordinateur se met automatiquement en veille, il est possible qu'elle ne soit pas restaurée au réveil du système.
- Pour empêcher l'ordinateur d'activer automatiquement le mode Veille, désactivez ce dernier dans la fenêtre des options d'alimentation (pour y accéder, cliquez sur **Démarrer** → **Panneau de configuration** → **Système et sécurité** → **Options d'alimentation**).
- Pour utiliser la fonction hybride de mise en veille, configurez cette dernière dans la section Options d'alimentation.

Avantages du mode Veille

Le mode Veille présente les avantages suivants :


- Restauration de l'environnement de travail plus rapide qu'avec le mode Veille prolongée.
- Economise l'énergie en arrêtant le système lorsque l'ordinateur ne reçoit aucune entrée pendant la période spécifiée.
- Permet d'utiliser la fonction de mise hors tension à la fermeture de l'écran.

Mise en veille



Vous pouvez activer le mode Veille en appuyant sur **Fn + F3**. Reportez-vous au chapitre 5, [Le clavier](#), pour plus de détails.

Le mode Veille peut être activé de l'une des façons suivantes :

- Cliquez sur **Démarrer**, pointez sur la flèche () puis sélectionnez **Mettre en veille** dans le menu.

- Fermez l'écran. Cette fonctionnalité doit être activée à partir de la fenêtre Options d'alimentation (pour y accéder, cliquez sur **Démarrer** → **Panneau de configuration** → **Système et sécurité** → **Options d'alimentation**).
- Appuyez sur le bouton d'alimentation. Cette fonctionnalité doit être activée à partir de la fenêtre Options d'alimentation (pour y accéder, cliquez sur **Démarrer** → **Panneau de configuration** → **Système et sécurité** → **Options d'alimentation**).

Ainsi, lorsque vous redémarrez l'ordinateur, vous pouvez reprendre votre travail là où vous l'aviez laissé.



- *Lorsque le mode Veille est actif, le voyant d'alimentation est orange clignotant.*
- *Si l'ordinateur est alimenté par la batterie, vous pouvez augmenter son autonomie en utilisant le mode Veille prolongée, qui consomme moins d'énergie que le mode Veille.*

Limitations du mode Veille

Le mode Veille ne peut pas fonctionner dans les conditions suivantes :

- L'alimentation est rétablie immédiatement après l'arrêt.
- Les circuits mémoire sont exposés à de l'électricité statique ou du bruit électrique.

Mode Veille prolongée

Le mode Veille prolongée enregistre le contenu de la mémoire sur le disque dur lorsque l'ordinateur est hors tension. Lorsque l'ordinateur est remis sous tension, l'état précédent est restauré. Le mode Veille prolongée n'enregistre pas l'état des périphériques.



- *Enregistrez vos données. Lorsque vous activez le mode Veille prolongée, l'ordinateur enregistre le contenu de la mémoire sur le disque dur. Toutefois, par mesure de sécurité, il est préférable d'effectuer une sauvegarde manuelle des données.*
- *Les données seront perdues si vous retirez la batterie ou déconnectez l'adaptateur secteur avant la fin de l'enregistrement. Attendez que le voyant **Disque dur** soit éteint.*
- *N'installez ou ne retirez pas de module mémoire lorsque l'ordinateur est en mode Veille prolongée. Sinon, vous perdrez les données non enregistrées.*

Avantages du mode veille prolongée

Le mode Veille prolongée présente les avantages suivants :

- Enregistre les données sur le disque dur lorsque l'ordinateur s'arrête automatiquement du fait d'un niveau de batterie insuffisant.
- Vous pouvez rétablir votre environnement de travail immédiatement après avoir redémarré l'ordinateur.

- Economise l'énergie en arrêtant le système lorsque l'ordinateur ne reçoit aucune entrée pendant la période spécifiée.
- Permet d'utiliser la fonction de mise hors tension à la fermeture de l'écran.

Activation du mode Veille prolongée



*Vous pouvez également activer le mode Veille prolongée en appuyant sur **Fn + F4**. Reportez-vous au chapitre 5, [Le clavier](#), pour plus de détails.*

Pour entrer en mode Veille prolongée, procédez comme suit :

1. Cliquez sur **Démarrer**.
2. Pointez sur la flèche () et sélectionnez **Mettre en veille** dans le menu.

Mode Mise en veille prolongée automatique

L'ordinateur peut être configuré pour entrer automatiquement en mode Veille prolongée lorsque vous cliquez sur le bouton d'alimentation, puis fermez l'écran. Pour définir ce paramétrage, suivez la procédure indiquée ci-dessous :

1. Cliquez sur **Démarrer**, puis sur **Panneau de configuration**.
2. Cliquez sur **Système et sécurité**, puis cliquez sur **Options d'alimentation**.
3. Cliquez sur **Choisir l'action du bouton d'alimentation** ou sur **Choisir l'action qui suit la fermeture du capot**.
4. Sélectionnez les paramètres voulus pour **Lorsque j'appuie sur le bouton d'alimentation** et **Lorsque je ferme l'écran**.
5. Cliquez sur le bouton **Enregistrer les modifications**.

Données enregistrées en mode Veille prolongée

Lorsque vous arrêtez l'ordinateur en mode Veille prolongée, il enregistre sur le disque dur le contenu de la mémoire vive avant de poursuivre la procédure d'arrêt. Pendant cette opération, le voyant **Disque dur** reste allumé.

Une fois les données enregistrées sur disque dur et l'ordinateur hors tension, mettez hors tension tous les périphériques éventuellement raccordés à l'ordinateur.




Ne remettez pas l'ordinateur ou ses périphériques immédiatement sous tension. Attendez un instant afin que les condensateurs aient le temps de se décharger.

Redémarrage de l'ordinateur

Sous certaines conditions, il peut être nécessaire de redémarrer l'ordinateur, par exemple si :

- Vous changez certains paramètres du système.
- Une erreur se produit et l'ordinateur refuse toute entrée.

Vous disposez de trois possibilités pour redémarrer l'ordinateur :

- Cliquez sur **Démarrer**, pointez sur la flèche () puis sélectionnez **Mettre en veille** dans le menu.
- Appuyez sur **CTRL**, **ALT** et **DEL** en même temps pour afficher la fenêtre de menus, sélectionnez **Redémarrer** dans les **options d'arrêt de l'ordinateur**.
- Appuyez sur le bouton d'alimentation et maintenez-le enfoncé pendant cinq secondes. Après avoir mis l'ordinateur hors tension, attendez de 10 à 15 secondes avant de le remettre sous tension en appuyant sur le bouton d'alimentation.

Options de restauration du système et restauration des logiciels préinstallés

Sur le disque dur, environ 1,5 Go de partition cachée sont alloués aux Options de restauration du système.



La fonctionnalité Options de restauration du système sera inutilisable si cette partition est effacée.

Options de récupération du système

La fonctionnalité de restauration du système est installée sur le disque dur en usine. Le menu des Options de restauration du système comprend des outils permettant de remédier aux problèmes de démarrage, d'exécuter le programme de diagnostic ou de restaurer le système.

Pour de plus amples informations sur la « correction des problèmes de démarrage », consultez le fichier « Aide et support » de Windows.

Vous pouvez également exécuter de façon manuelle les options de restauration du système en cas de problèmes.

Cette procédure est détaillée ci-dessous. Suivez les instructions qui s'affichent à l'écran.

1. Mettez l'ordinateur hors tension.
2. Tout en maintenant la touche **F8** enfoncée, mettez l'ordinateur sous tension. Le menu **Advanced Boot Options** (Options avancées de démarrage) s'affiche.
3. Utilisez les touches fléchées pour sélectionner **Repair Your Computer** (Réparer l'ordinateur) et appuyez sur **Enter**.
4. Suivez les instructions qui s'affichent à l'écran.



La fonctionnalité Sauvegarde de l'ordinateur de Windows peut être utilisée sur toutes les éditions de Windows® 7.

Restauration des logiciels préinstallés

Selon le modèle acheté, vous disposez de différentes façons de restaurer les logiciels pré-installés :

- Création de disques de restauration et restauration de logiciels à partir de ces disques
- Restauration des logiciels préinstallés à partir du disque dur de restauration
- Commandez les disques de restauration auprès de TOSHIBA et restaurez les logiciels pré-installés à partir de ces derniers*

* Ce service n'est pas gratuit.

Création de disques optiques de restauration

Cette section indique comment créer des disques de restauration.



- *Assurez-vous que l'adaptateur secteur est connecté avant de créer des disques de restauration.*
- *Fermez toutes les autres applications, à l'exception du programme TOSHIBA Recovery Media Creator.*
- *Pour éviter toute surcharge de l'unité centrale, désactivez l'économiseur d'écran.*
- *Utilisez l'ordinateur en mode pleine puissance.*
- *N'utilisez pas de fonctions d'économie d'énergie.*
- *Ne tentez pas d'écrire sur le disque pendant l'exécution d'un programme antivirus. Attendez la fin de l'antivirus, puis désactivez les programmes de détection de virus, y compris les logiciels de vérification automatique des fichiers en arrière-plan.*
- *N'exécutez pas d'utilitaires, tels que ceux destinés à optimiser la vitesse d'accès au disque dur. Ils risquent d'interférer avec les opérations de gravure et d'endommager les données.*
- *N'éteignez pas l'ordinateur, ne fermez pas votre session et n'utilisez pas les modes de veille/veille prolongée durant la procédure d'écriture ou réécriture.*
- *Placez l'ordinateur sur une surface plane et évitez les emplacements soumis à des vibrations (avions, trains ou voitures).*
- *N'utilisez pas de tables instable ou tout autre surface risquant de bouger.*

Une image de restauration des logiciels de votre ordinateur est enregistrée sur le disque dur et peut être copiée sur un DVD en procédant de la façon suivante :

1. Assurez-vous que vous disposez d'un DVD vierge.
2. L'application vous permet de choisir un type de support pour créer des supports de restauration : DVD-R, DVD-R double couche, DVD-RW, DVD+R, DVD+R double couche et DVD+RW.



La liste ci-dessus est donnée uniquement à titre indicatif et la compatibilité réelle dépend du type de lecteur installé sur votre ordinateur. Assurez-vous que le lecteur prend en charge le support que vous comptez utiliser.

3. Mettez l'ordinateur sous tension et attendez le chargement du système d'exploitation Windows du disque dur comme d'habitude.
4. Insérez le premier support vierge dans le lecteur.
5. Sélectionnez l'icône **TOSHIBA Recovery Media Creator** dans le menu **Démarrer** de Windows 7.
6. Lorsque TOSHIBA Recovery Media Creator démarre, sélectionnez le type de support et le titre à copier, puis cliquez sur le bouton **Graver**.

Restauration des logiciels d'origine avec les disques de restauration.

Si les fichiers préinstallés sont endommagés, vous pouvez utiliser les disques de restauration que vous avez créés pour restaurer la configuration d'origine de l'ordinateur. Pour procéder à la restauration, suivez les instructions ci-dessous :



*Si vous coupez le son en appuyant sur les touches **Fn + ESC**, désactivez-la de façon à pouvoir bénéficier des alertes audio pendant le processus de restauration. Pour plus de détails, reportez-vous au chapitre 5, [Le clavier](#).*

Vous ne pouvez pas utiliser les Options de restauration du système si vous restaurez le système préinstallé sans les Options de restauration du système.



Lorsque vous réinstallez le système d'exploitation Windows®, le disque dur est formaté et par conséquent, toutes les données sont effacées irrémédiablement.

1. Chargez le disque de restauration dans le lecteur de disques optiques et mettez votre ordinateur hors tension.
2. Maintenez la touche **F12** enfoncée et démarrez l'ordinateur. Lorsque le logo **TOSHIBA Leading Innovation>>** s'affiche, relâchez la touche **F12**.
3. Utilisez les touches de curseur gauche et droite pour sélectionner le lecteur de CD-ROM dans le menu.
4. Suivez les instructions qui s'affichent dans le menu.

Restauration des logiciels préinstallés à partir du disque dur de restauration

Une section du disque dur est réservée à une partition cachée de restauration. Cette partition regroupe les fichiers indispensables à la restauration des logiciels pré-installés en cas de problème.

Si vous devez modifier l'organisation du disque, ne modifiez, ne supprimez ou n'ajoutez pas de partitions avant d'avoir consulté les instructions du présent manuel, faute de quoi vous risquez de ne plus disposer de suffisamment d'espace pour les logiciels requis.

En outre, si vous utilisez un programme de gestion des partitions d'un éditeur tiers pour changer la configuration des partitions, vous risquez de ne plus pouvoir réinitialiser votre ordinateur.



*Si vous aviez coupé le son en appuyant sur les touches **Fn + ESC**, réactivez-le de façon à pouvoir bénéficier des alertes sonores pendant le processus de restauration. Pour plus de détails, reportez-vous au chapitre 5, [Le clavier](#).*

Vous ne pouvez pas utiliser les Options de restauration du système si vous restaurez le système préinstallé sans les Options de restauration du système.



Lorsque vous réinstallez le système d'exploitation Windows®, le disque dur est formaté et par conséquent, toutes les données sont effacées irrémédiablement.

1. Arrêtez l'ordinateur.
2. Maintenez enfoncée la touche **0** (zéro) du clavier et démarrez l'ordinateur.

Suivez les instructions qui s'affichent dans le menu.

Rétablissez les valeurs par défaut du BIOS avant de restaurer l'ordinateur à son état d'origine !

Commandes de disques de restauration auprès de TOSHIBA*



Vous pouvez commander des disques de restauration auprès du magasin en ligne de supports de sauvegarde de TOSHIBA Europe.

** Ce service n'est pas gratuit.*

1. Consultez le site <https://backupmedia.toshiba.eu> sur Internet.
2. Suivez les instructions qui s'affichent à l'écran.

Vous recevrez vos disques de restauration sous deux semaines à compter de votre commande.

Chapitre 2

Présentation

Ce chapitre présente les différents composants de votre ordinateur. Familiarisez-vous avec ces derniers avant de l'utiliser.

Remarques légales (icônes ne correspondant à aucune fonctionnalité)

Pour plus d'informations sur les remarques légales relatives aux icônes ne correspondant à aucune fonctionnalité, consultez la section *Remarques légales*.



Veillez manipuler votre ordinateur avec précautions pour ne pas rayer ou endommager la surface.

Vue avant (écran fermé)

L'illustration suivante présente la partie avant de l'ordinateur avec l'écran fermé.



1. Voyants système

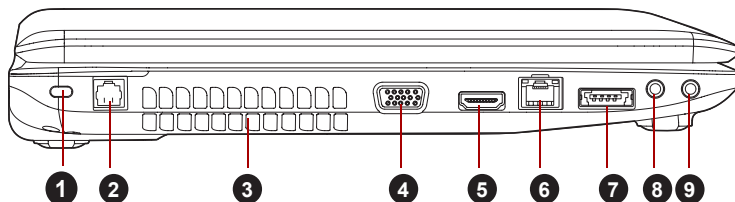
Vue avant de l'ordinateur, écran fermé

Voyants système

Les voyants indiquent l'état des différentes fonctions de l'ordinateur. Ils sont décrits dans la section [Voyants système](#).

Vue de gauche

L'illustration ci-dessous présente le côté gauche de l'ordinateur.



- | | |
|-----------------------|-------------------------|
| 1. Prise de sécurité | 6. Prise LAN |
| 2. Prise modem* | 7. Port combo eSATA/USB |
| 3. Fentes d'aération | 8. Prise microphone |
| 4. Port écran externe | 9. Prise casque |
| 5. Port HDMI* | |

Ordinateur vu de gauche

* Modèles sélectionnés uniquement.



Prise de sécurité

Cette prise permet d'attacher l'ordinateur à un objet volumineux pour prévenir les risques de vol.



Prise modem

Cette prise modem permet d'utiliser un câble modulaire pour connecter le modem directement à une ligne téléphonique. Certains modèles disposent d'une prise modem.



- **Connectez uniquement l'ordinateur à une ligne téléphonique analogique. Tout autre type de ligne risque de provoquer une panne système.**
 - Ne connectez le modem intégré qu'à une ligne téléphonique analogique.
 - Ne connectez pas la prise modem RJ11 sur une ligne numérique (RNIS).
 - Ne connectez pas le modem intégré au connecteur numérique d'un téléphone public ou à un PBX (standard privé).
 - Ne connectez pas le modem intégré au service d'interphone des résidences ou des bureaux.
- **Débranchez le câble téléphonique du modem pendant un orage. Sinon, vous vous exposez à un risque minimal d'électrocution.**

Fentes d'aération

La grille de ventilation protège les circuits de l'ordinateur contre les surchauffes.



Ne bloquez pas les sorties d'air du ventilateur. Conservez les objets en métal, tels que les vis, les agrafes et les trombones à l'écart des fentes d'aération. Tout objet métallique peut créer un court-circuit et provoquer des dommages à l'ordinateur ou un incendie, et ainsi entraîner des lésions graves.



Port écran externe

Ce port analogique VGA dispose de 15 broches. Ce port permet de connecter un écran externe à l'ordinateur.



Port de sortie HDMI

Le port de sortie HDMI permet de connecter un câble HDMI de type A.
Le câble coaxial HDMI permet d'envoyer des signaux vidéo et audio. En outre, il permet d'envoyer et de recevoir des signaux de contrôle.
Certains modèles sont équipés d'un port de sortie HDMI.



Prise LAN

Cette prise permet de raccorder l'ordinateur à un réseau local. L'adaptateur intègre la prise en charge des LAN Ethernet (10 mégabits par seconde, 10BASE-T) et des LAN Fast Ethernet (100 mégabits par seconde, 100BASE-TX). Certains modèles disposent d'une carte réseau Gigabit Ethernet (1 000 mégabits par seconde, 1000BASE-T). Consultez le chapitre 4, [Concepts de base](#), pour plus de détails.



- *Ne branchez aucun type de câble autre qu'un câble réseau sur la prise LAN. Sinon, risque d'endommagement ou de dysfonctionnement.*
- *Ne branchez en aucun cas le câble réseau sur une alimentation électrique. Sinon, risque d'endommagement ou de dysfonctionnement.*



Port mixte eSATA/USB

Un port mixte eSATA/USB (Universal Serial Bus) conforme à la norme USB 2.0 se trouve sur le côté gauche de l'ordinateur. Ce port dispose d'une fonction eSATA (External Serial ATA).



Conservez les objets en métal, tels que les vis, les agrafes et les trombones à l'écart du port mixte eSATA/USB. Tout objet métallique peut créer un court-circuit et provoquer des dommages à l'ordinateur ou un incendie, et ainsi entraîner des lésions graves.



Veuillez noter qu'il est impossible de vérifier le bon fonctionnement de toutes les fonctionnalités de tous les périphériques USB disponibles sur le marché. Il est donc possible que certaines fonctionnalités d'un périphérique spécifique ne fonctionnent pas correctement.



Prise microphone

Une prise jack mini de 3,5 mm permet de connecter un microphone mono (à trois brins).

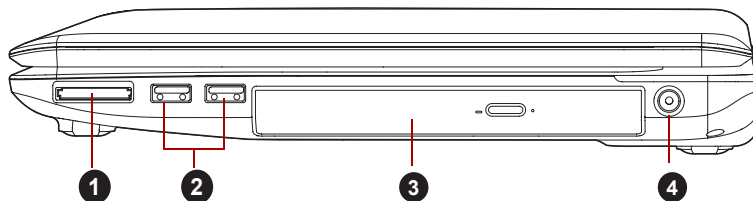


Prise casque

Une prise jack mini de 3,5 mm permet de connecter un casque stéréo.

Vue de droite

L'illustration ci-dessous présente le côté droit de l'ordinateur.



1. Emplacement de support Bridge

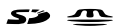
3. Lecteur de disques optiques

2. Ports bus série universel (USB 2.0)

4. Prise entrée adaptateur 19 V

Ordinateur vu de droite

* Modèles sélectionnés uniquement.



Emplacement Bridge media

Cet emplacement est prévu pour l'insertion d'une carte mémoire SD™/SDHC™/SDXC™, d'une carte miniSD™/microSD™, d'un module Memory Stick™ (PRO™) et d'une carte MultiMediaCard™. *Matériel, utilitaires et options* **Périphériques optionnels.**



Conservez les objets en métal, tels que les vis, les agrafes et les trombones à l'écart de l'emplacement Bridge Media. Tout objet métallique peut créer un court-circuit et provoquer des dommages à l'ordinateur ou un incendie, et ainsi entraîner des lésions graves.



Ports bus série universel (USB 2.0)

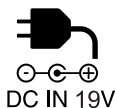
Deux ports USB (Universal Serial Bus) 2.0 se trouvent sur le côté gauche de l'ordinateur.



Conservez les objets en métal, tels que les vis, les agrafes et les trombones à l'écart des connecteurs USB. Tout objet métallique peut créer un court-circuit et provoquer des dommages à l'ordinateur ou un incendie, et ainsi entraîner des lésions graves.



Veillez noter qu'il est impossible de vérifier le bon fonctionnement de toutes les fonctionnalités de tous les périphériques USB disponibles sur le marché. Il est donc possible que certaines fonctionnalités d'un périphérique spécifique ne fonctionnent pas correctement.



Lecteur optique

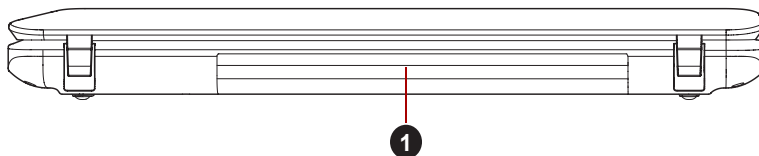
Cet ordinateur peut être équipé d'un lecteur de DVD Super Multi, d'un lecteur mixte de BD ou d'un graveur de BD.

Prise entrée adaptateur 19 V

Reliez l'adaptateur secteur à ce connecteur pour faire fonctionner l'ordinateur sur secteur et recharger ses batteries internes. Utilisez uniquement le modèle d'adaptateur secteur fourni avec l'ordinateur. Tout adaptateur non conçu pour cet ordinateur pourrait endommager celui-ci.

Précédente

L'illustration ci-dessous présente l'arrière de l'ordinateur.



1. Batterie principale

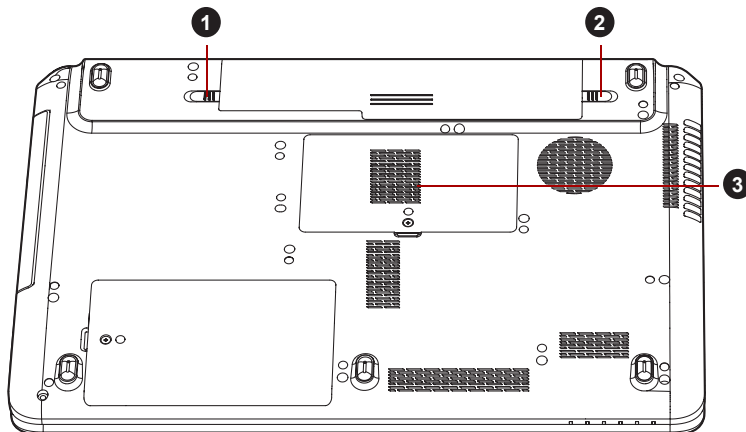
Vue arrière de l'ordinateur

Batterie

La batterie principale alimente l'ordinateur lorsque l'adaptateur secteur n'est pas branché. Pour plus de détails sur l'utilisation des batteries, reportez-vous au chapitre 6, *Alimentation et modes de mise sous tension*.

Vue de dessous

L'illustration suivante présente l'ordinateur vu de dessous. Avant de retourner l'ordinateur, rabattez l'écran pour éviter de l'endommager.

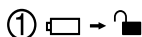


1. Loquet de la batterie

3. Emplacement pour module mémoire

2. Loquet de dégageement de la batterie

Vue de dessous de l'ordinateur



Loquet de la batterie

Faites glisser le verrou de la batterie avant de l'enlever.



Loquet de dégageement de la batterie

Faites glisser le loquet de dégageement de la batterie et maintenez-le en position ouverte pour retirer la batterie. Pour plus de détails sur le retrait des batteries, reportez-vous au chapitre 6, *Alimentation et modes de mise sous tension*.



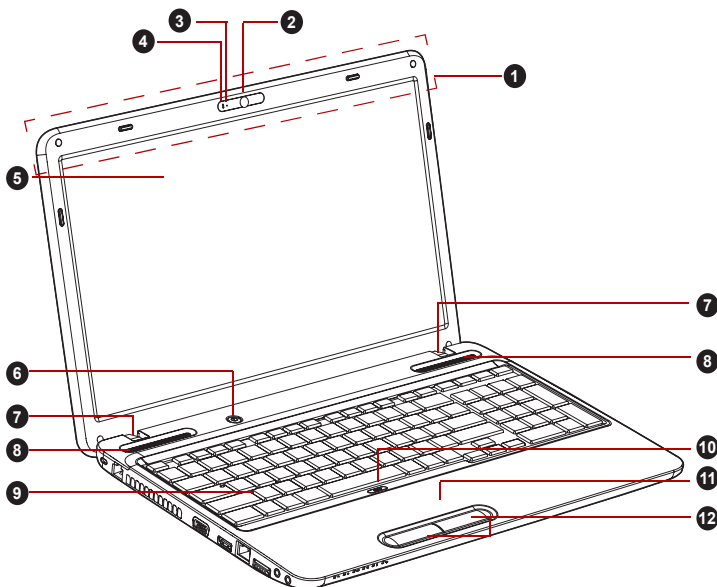
Emplacement pour module mémoire

Les emplacements pour modules mémoire permettent d'installer ou retirer des modules mémoire.

Reportez-vous à la section *Module mémoire supplémentaire* du chapitre 3, *Matériel, utilitaires et options*.

Vue avant (écran ouvert)

Cette section présente l'ordinateur avec l'écran ouvert. Pour ouvrir l'écran, soulevez le panneau et choisissez un angle de lecture confortable.



- | | |
|--|--|
| 1. Antennes réseau local/étendu sans fil (non illustrées)* | 7. Charnières de l'écran |
| 2. Web Camera* | 8. Haut-parleurs stéréo |
| 3. Voyant de la caméra Web* | 9. Clavier |
| 4. Microphone* | 10. Bouton Touch Pad activé/désactivé* |
| 5. Ecran | 11. Touch Pad |
| 6. Bouton d'alimentation | 12. Boutons de contrôle du Touch Pad |

Vue avant de l'ordinateur, écran ouvert



* Modèles sélectionnés uniquement.

L'aspect du produit varie en fonction du modèle acheté.

Antennes LAN sans fil Certains ordinateurs de cette série disposent d'une antenne LAN sans fil.

Antenne WAN sans fil Certains ordinateurs de cette série disposent d'une antenne WAN sans fil.

Voyant de la caméra Web Le voyant de la caméra Web s'affiche lorsque vous utilisez cette caméra.

Caméra Web	<p>La caméra Web est un périphérique qui permet d'enregistrer des vidéos ou de prendre des photos directement à partir de l'ordinateur. Vous pouvez l'utiliser pour les discussions ou les conférences vidéo en conjonction avec un outil de communication, tel que Windows Live Messenger. Le logiciel Toshiba Web Camera permet d'ajouter différents effets à votre vidéo ou vos photos.</p> <p>Permet de transmettre des vidéos et d'effectuer des discussions vidéo sur Internet à l'aide d'applications spécialisées.</p> <p>Certains modèles disposent d'une caméra Web.</p> <p>Reportez-vous à la section <i>Caméra Web</i> du chapitre 4, <i>Concepts de base</i>.</p>
Microphone	<p>Un microphone intégré permet d'importer et d'enregistrer des sons dans vos applications. Reportez-vous à la section <i>Système audio</i> du chapitre 4, <i>Concepts de base</i> pour plus d'informations.</p> <p>Certains modèles disposent d'un microphone.</p>
Ecran	<p>Lorsque l'ordinateur fonctionne sur secteur, l'image peut sembler plus lumineuse que lorsqu'il fonctionne sur batterie. Cette différence de luminosité est destinée à préserver l'autonomie de la batterie. Pour plus d'informations sur l'écran de l'ordinateur, consultez la section <i>Contrôleur d'écran et mode vidéo</i> de l'annexe B.</p>
Bouton d'alimentation	<p>Ce bouton permet de mettre l'ordinateur sous tension et hors tension.</p>
Charnières de l'écran	<p>Ces charnières permettent de régler l'inclinaison de l'écran.</p>
Haut-parleurs	<p>Les haut-parleurs retransmettent les sons générés par vos applications ainsi que les alertes audio du système, tels que les alarmes de batterie faible par exemple.</p>
Clavier	<p>Le clavier interne dispose d'un pavé numérique distinct, de touches de contrôle du curseur et des touches  et . Le clavier est compatible avec le clavier étendu IBM®. Consultez le chapitre 5, <i>Le clavier</i>, pour plus de détails.</p>
Bouton Touch Pad activé/désactivé	<p>Appuyez sur ce bouton pour activer ou désactiver la fonction Touch Pad.</p>



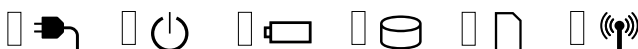
Touch Pad	La tablette Touch Pad, située sur le repose-mains, permet de contrôler les mouvements du pointeur à l'écran. Reportez-vous à la section Utilisation de la tablette tactile du chapitre 4, pour plus de détails, Concepts de base .
Boutons de contrôle de Touch Pad	Situés au-dessous de la tablette tactile, les boutons de contrôle permettent de choisir des commandes dans des menus ou de manipuler du texte et des images avec le pointeur.

Voyants

Cette section indique les fonctions désignées par les voyants.

Voyants système

Les voyants situés à côté des icônes correspondantes s'allument en fonction des différentes opérations de l'ordinateur.



Voyants système



Entrée adaptateur

Le voyant **Entrée adaptateur** est blanc lorsque l'ordinateur est alimenté par l'adaptateur secteur. Toutefois, ce voyant devient orange clignotant si la tension de sortie de l'adaptateur est anormale ou en cas de dysfonctionnement.



Alimentation

Le voyant **Alimentation** est blanc lorsque l'ordinateur est sous tension. Toutefois, ce voyant devient orange clignotant si l'ordinateur est en veille (il clignote à une fréquence d'une seconde allumée, puis deux secondes éteint, pendant la phase d'arrêt puis pendant toute la veille).



Batterie

Le voyant **Batterie** indique le niveau de charge de la batterie : blanc signifie charge maximale, orange, batterie en cours de chargement et orange clignotant, charge faible. Reportez-vous au chapitre 6, [Alimentation et modes de mise sous tension](#), pour plus de détails.



Voyant Lecteur de disque dur/disque optique/eSATA

Le voyant **Disque dur/disque optique/eSATA** est blanc lorsque l'ordinateur accède au disque dur intégré, au lecteur optique ou au périphérique eSATA.



Emplacement Bridge media

Le voyant de l'**emplacement Bridge media** est blanc lorsque l'ordinateur accède à l'emplacement Bridge media.



Communication sans fil

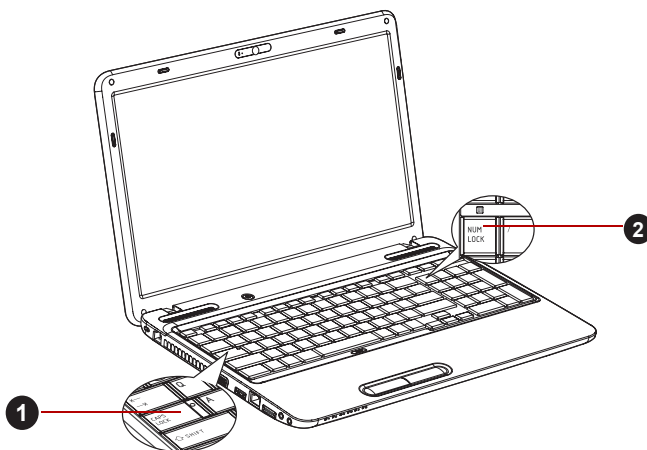
Le voyant **Communications sans fil** clignote en orange lorsque la fonction Bluetooth ou réseau sans fil est active.

Seuls certains modèles disposent de fonctions réseau sans fil, Bluetooth et WAN sans fil.

Voyants du clavier

Les illustrations ci-dessous présentent les positions des indicateurs de verrouillage majuscules et de pavé numérique, avec les états suivants :

- Lorsque le voyant de verrouillage en majuscules (CapsLock) est allumé, toutes les caractères tapés au clavier sont affichés en majuscules.
- Lorsque le voyant de verrouillage numérique est allumé, vous pouvez utiliser les dix touches pour entrer des chiffres.



1. Voyant Verrouillage en majuscules

2. Voyant de verrouillage numérique

Voyants du clavier

CAPS LOCK

Ce voyant est de couleur verte lorsque les touches alphabétiques sont verrouillées en majuscules.



VERROUILLAGE NUMERIQUE

Lorsque le voyant **VERROUILLAGE NUMERIQUE** est allumé, vous pouvez utiliser les touches numérotées du clavier.

Lecteurs optiques

Cet ordinateur peut être équipé d'un lecteur de DVD Super Multi, d'un lecteur mixte de BD ou d'un graveur de BD. Un contrôleur série ATA est utilisé pour la lecture des disques optiques. Lorsque l'ordinateur lit un disque optique, un voyant est allumé sur le lecteur.

Pour plus de détails sur l'insertion ou le retrait de disques, reportez-vous à la section *Utilisation des lecteurs de disques optiques* du chapitre 4, *Concepts de base*.

Codes de zone pour lecteurs de DVD et supports

Les lecteurs de DVD super multi et leurs disques sont fabriqués en fonction des normes de six zones de commercialisation. Lorsque vous achetez un DVD vidéo, assurez-vous que ce dernier est compatible avec votre lecteur.

Code	Région
1	Canada, Etats-Unis
2	Japon, Europe, Afrique du Sud, Moyen-Orient
3	Asie du Sud-est, Extrême-Orient
4	Australie, Nouvelle-Zélande, Iles du Pacifique, Amérique Centrale, Amérique du Sud, Caraïbes
5	Russie, Sous-continent indien, Afrique, Corée du Nord, Mongolie
6	Chine

Codes de zone pour lecteurs et disques Blu-ray

Les lecteurs de BD et les supports correspondants sont fabriqués en fonction des normes de trois zones de vente. Les codes de zone peuvent être spécifiés dans WinDVD BD (onglet « **Region** » de la boîte de dialogue « **Setup** » (Configurer)). Lorsque vous achetez un BD vidéo, assurez-vous que ce dernier est compatible avec votre lecteur.

Code	Région
A	Canada, Etats-Unis, Japon, Asie du Sud-Est, Asie de l'Est
B	Europe, Australie, Nouvelle-Zélande, Moyen-Orient, Afrique
C	Chine, Inde, Russie

Disques enregistrables

Cette section décrit les types de disques inscriptibles. Vérifiez les caractéristiques techniques de votre lecteur pour savoir sur quels types de disques il peut graver. Les utilitaires TOSHIBA Disc Creator et Corel DVD MovieFactory permettent d'écrire des données sur les disques. Reportez-vous au chapitre 4, *Concepts de base*.

CD

- Les disques CD-R ne peuvent être gravés qu'une seule fois. Les données ainsi gravées ne peuvent plus être ni effacées ni modifiées.
- Vous pouvez enregistrer plusieurs fois de suite sur des CD-RW, ce qui inclut les CD-RW, les CD-RW grande vitesse et les CD-RW.

DVD

- Les disques DVD-R, DVD+R, DVD-R (double couche) et DVD+R (double couche) ne peuvent être gravés qu'une seule fois. Les données ainsi gravées ne peuvent plus être ni effacées ni modifiées.
- Les DVD-RW, DVD+RW et DVD-RAM peuvent être enregistrés plusieurs fois.

BD

- Les disques BD-R ne peuvent être gravés qu'une seule fois. Les données ainsi gravées ne peuvent plus être ni effacées ni modifiées.
- Les BD-RE peuvent être enregistrés plusieurs fois.

Lecteur mixte de BD

Le lecteur mixte de BD permet de graver des données sur des CD/DVD réinscriptibles et de lire des CD/DVD/BD de 12 ou 8 cm sans adaptateur.



La vitesse de lecture est plus lente au centre qu'à la périphérie du disque.

BD-ROM en lecture	6x (maximum)
BD (double couche) en lecture	6x (maximum)
DVD	8x (maximum)
Écriture de DVD-R	8x (maximum)
DVD-R double couche en écriture	4x (maximum)
DVD-RW en écriture	6x (maximum)
DVD+R en écriture	8x (maximum)
DVD+R (double couche) en écriture	4x (maximum)
DVD+RW en écriture	6x (maximum)
DVD-RAM en écriture	5x (maximum)
Lecture de CD	24x (maximum)

CD-R en écriture	24x (maximum)
CD-RW en écriture	16x (maximum, disques grande vitesse)

Graveur de BD

Le graveur intégré de BD permet d'enregistrer des données sur des CD/DVD/BD réinscriptibles et de lire des CD/DVD/BD de 12 cm ou 8 cm sans adaptateur.



La vitesse de lecture est plus lente au centre qu'à la périphérie du disque.

Lecture de BD	6x (maximum)
BD (double couche) en lecture	6x (maximum)
BD-R en écriture	6x (maximum)
BD-R (double couche) en écriture	4x (maximum)
BD-RE en écriture	2x (maximum)
BD-RE (double couche) en écriture	2x (maximum)
DVD	8x (maximum)
Ecriture de DVD-R	8x (maximum)
DVD-R double couche en écriture	4x (maximum)
DVD-RW en écriture	6x (maximum)
DVD+R en écriture	8x (maximum)
DVD+R (double couche) en écriture	4x (maximum)
DVD+RW en écriture	8x (maximum)
DVD-RAM en écriture	5x (maximum)
Lecture de CD	24x (maximum)
CD-R en écriture	24x (maximum)
CD-RW en écriture	16x (maximum, disques grande vitesse)

Lecteur de DVD Super Multi

Le lecteur mixte intégré de DVD Super Multi permet de graver des données sur des CD/DVD réinscriptibles et de lire des CD/DVD de 12 ou 8 cm sans adaptateur.



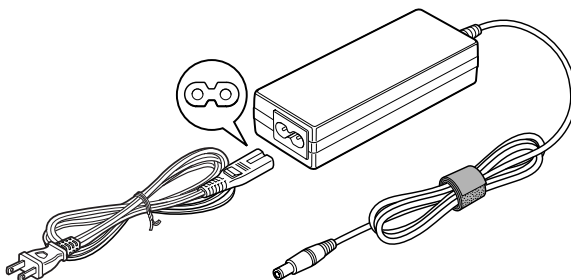
La vitesse de lecture est plus lente au centre qu'à la périphérie du disque.

DVD	8x (maximum)
Ecriture de DVD-R	8x (maximum)
DVD-R double couche en écriture	6x (maximum)
DVD-RW en écriture	6x (maximum)
DVD+R en écriture	8x (maximum)
DVD+R (double couche) en écriture	6x (maximum)
DVD+RW en écriture	8x (maximum)
DVD-RAM en écriture	5x (maximum)
Lecture de CD	24x (maximum)
CD-R en écriture	24x (maximum)
CD-RW en écriture	24x (maximum, disques grande vitesse)

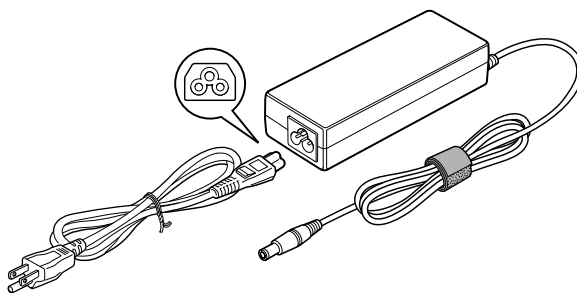
Adaptateur secteur

L'adaptateur secteur tolère toutes les tensions comprises entre 100 et 240 volts, ainsi que toutes les fréquences comprises entre 50 et 60 hertz, ce qui permet de l'utiliser dans presque tous les pays/zones. Il convertit le courant alternatif en courant continu et permet ainsi de réduire la tension fournie à l'ordinateur.

Pour recharger la batterie, il suffit de raccorder l'adaptateur à une prise secteur et à l'ordinateur. Reportez-vous au chapitre 6, [Alimentation et modes de mise sous tension](#), pour plus d'informations.



Adaptateur secteur (prise à 2 fiches)



Adaptateur secteur (prise à 3 fiches)



- Selon le modèle, la prise secteur peut compter 2 ou 3 fiches.
- N'utilisez pas de convertisseur 3 fiches à 2 fiches.
- Le cordon d'alimentation fourni est conforme aux règles de sécurité et aux règlements dans la région d'achat. Il ne doit pas être utilisé en dehors de cette région. Pour utiliser l'adaptateur et l'ordinateur dans d'autres zones, achetez un câble d'alimentation conforme aux règles de sécurité en vigueur dans la zone concernée.



Utilisez toujours l'adaptateur secteur TOSHIBA fourni avec ce produit ou utilisez un modèle recommandé par TOSHIBA pour prévenir tout risque d'incendie ou de dommage à l'ordinateur. En effet, l'utilisation d'un adaptateur secteur risque de provoquer un incendie ou d'endommager l'ordinateur, ce qui risque en retour de provoquer des blessures graves. TOSHIBA ne peut pas être tenu pour responsable des dommages causés par l'utilisation d'un adaptateur non compatible.

Chapitre 3

Matériel, utilitaires et options

Matériel

Cette section décrit la partie matérielle de l'ordinateur. Les spécifications réelles varient en fonction du modèle acheté.

Processeur

Unité centrale

Le type de processeur varie selon le modèle. Pour connaître le type de processeur inclus dans votre modèle, ouvrez l'utilitaire TOSHIBA PC Diagnostic Tool (Outil de diagnostic PC) en cliquant sur **Démarrer → Tous les programmes → TOSHIBA → Utilitaires → PC Diagnostic Tool**.

Remarque légale (processeur)

Pour plus d'informations sur le processeur, consultez la section Remarques légales dans l'annexe G.

Mémoire

Emplacements mémoire

Des modules mémoire de 1, 2 ou 4 Go peuvent être installés dans les deux emplacements mémoire de l'ordinateur, pour une configuration maximum de 8 Go de mémoire système. Cet ordinateur peut être équipé de modules mémoire pour une capacité maximale de 8 Go. La taille réelle de la mémoire utilisable sera inférieure à celle des modules mémoire installés.

Mémoire vidéo

La mémoire d'une carte graphique qui permet de stocker une image bitmap.

La quantité de mémoire vidéo dépend de la taille de la mémoire système de l'ordinateur.

Démarrer → Panneau de configuration → Apparence et personnalisation → Affichage → Ajuster la résolution.

Vous pouvez déterminer le montant de la mémoire vidéo en cliquant sur le bouton **Paramètres avancés** de la fenêtre Résolution de l'affichage.



Si votre ordinateur est configuré avec plus de 3 Go de mémoire, la mémoire affichée peut n'être que de 3 Go (selon les spécifications matérielles de l'ordinateur).

Ceci est correct dans la mesure où seule la mémoire disponible s'affiche et non pas la mémoire physique (RAM) de l'ordinateur.

Différents composants (comme les processeurs graphiques de cartes vidéo ou les périphériques PCI tels que LAN sans fil, etc.) exigent leur propre espace mémoire. Dans la mesure où un système d'exploitation 32 bits ne peut pas attribuer d'adresses à plus de 4 Go de mémoire, ces ressources système viennent se superposer à la mémoire physique. En raison de limitations techniques, la mémoire superposée n'est pas disponible pour le système d'exploitation. Certains outils affichent la mémoire physique de votre ordinateur, cependant la mémoire disponible au système d'exploitation sera environ de 3 Go.

Les ordinateurs dotés d'un système d'exploitation 64 bits peuvent prendre en charge 4 Go ou plus de mémoire système.

Remarque légale (mémoire système principale)

Pour plus d'informations sur la mémoire (système), consultez la section Remarques légales.

Alimentation**Batterie**

L'ordinateur est alimenté par une batterie rechargeable au lithium ion.

Remarque légale (autonomie de la batterie)

Pour plus d'informations sur l'autonomie de la batterie, consultez la section Remarques légales dans l'annexe G.

Batterie RTC

La batterie interne alimente l'horloge temps réel (RTC) et la fonction calendrier.

Adaptateur secteur

L'adaptateur secteur universel alimente le système et recharge les batteries lorsque ces dernières s'épuisent. Il dispose d'un cordon amovible avec un connecteur de 2 ou 3 broches.

Du fait qu'il est universel, l'adaptateur peut recevoir des tensions comprises entre 100 et 240 volts ; le courant de sortie varie cependant d'un modèle à l'autre. L'utilisation d'un autre type d'adaptateur risque d'endommager l'ordinateur. Reportez-vous à la section *Adaptateur secteur* du chapitre 2, *Présentation*.

Disques**Lecteur de disque dur ou lecteur à état solide**

L'ordinateur est livré avec l'un des types de disque dur ci-dessous : Chaque modèle offre une capacité différente.

- HDD
 - 250 Go
 - 320 Go
 - 400 Go
 - 500 Go
 - 640 Go

Une partie de l'espace disque est réservée à l'administration de ce dernier. Il est possible d'insérer des disques durs supplémentaires.



Sous certaines conditions de non utilisation prolongée et/ou exposition à de fortes températures, ce lecteur est vulnérable aux erreurs de rétention des données.

Remarques légales (capacité du disque dur)

Pour plus d'informations sur la capacité du disque dur, consultez la section Remarques légales.

Lecteur optique**Lecteur**

Il est possible que les lecteurs de disques optiques suivants soient préinstallés sur cet ordinateur.

- Lecteur de DVD Super Multi
- Lecteur mixte de BD
- Graveur de BD



Les DVD-RAM de 2,6 Go et 5,2 Go ne peuvent pas être lus ou écrits.

Affichage

L'écran LCD (cristaux liquides) interne permet d'afficher des images haute résolution. Vous pouvez régler l'inclinaison de l'écran en fonction de vos préférences.

Ecran	Ecran TFT à cristaux liquides de 39,6 cm, 16 millions de couleurs et la résolution suivante : <ul style="list-style-type: none"> ■ HD, 1 366 pixels à l'horizontale x 768 pixels à la verticale
Rétroéclairage	(Modèles sélectionnés uniquement.) L'aspect du produit varie en fonction du modèle acheté.

DPST (Display Power Saving Technology)

Votre modèle peut inclure la technologie DPST qui permet de limiter la consommation d'énergie de l'ordinateur en optimisant le contraste de l'écran interne à cristaux liquides. Cette fonction peut être utilisée lorsque l'ordinateur :

- est configuré avec le jeu de composants Intel® HM55 ou HM57 Express
- est alimenté par la batterie
- utilise uniquement son écran interne

Vous pouvez activer cette fonction avec le panneau de configuration Intel® Graphics Media.

Vous pouvez accéder à ce panneau de configuration de l'une des façons suivantes :

- Cliquez sur **Démarrer → Panneau de configuration**. Sélectionnez **Grandes icônes** ou **Petites icônes** dans le menu **Afficher par**, puis cliquez sur **Intel® Graphics Media**.
- Cliquez avec le bouton droit de la souris sur le Bureau, et cliquez sur **Propriétés graphiques...**

Dans ce panneau de configuration :

1. Cliquez sur **Alimentation**, puis sur **Options d'alimentation**.
2. Sélectionnez **Sur batterie** dans le menu déroulant de **Graphics Power Plan Settings** (Paramètres du plan d'alimentation graphique), puis cochez la case **DPST**.

Si vous souhaitez améliorer la qualité d'image dans les conditions mentionnées ci-dessus, sélectionnez la qualité maximale ou désactivez cette fonctionnalité.

*Veuillez consulter le site Web correspondant à votre zone d'achat ou le catalogue pour plus de détails sur la configuration de votre modèle.

AMD® Vari-Bright™

Votre modèle peut inclure la technologie AMD® Vari-Bright™, qui permet de limiter la consommation d'énergie de l'ordinateur en optimisant le contraste de l'écran interne à cristaux liquides. Cette fonction peut être utilisée lorsque l'ordinateur :

- est alimenté par la batterie
- utilise uniquement son écran interne

La fonction Vari-Bright™ peut être activée dans Catalyst Control Center.

Pour y accéder, procédez comme suit :

Démarrer → Tous les programmes → Catalyst Control Center → CCC - Avancé

Dans ce centre de contrôle :

1. Cliquez sur **Graphics** (Graphiques) en haut à gauche, puis sélectionnez **PowerPlay™** dans le menu déroulant.
2. Cochez la case **Enable PowerPlay™** (Activer PowerPlay™) et la case **Enable Vari-Bright™** (Activer Vari-Bright™).

Si vous souhaitez améliorer la qualité d'image dans les conditions mentionnées ci-dessus, sélectionnez la qualité maximale ou désactivez cette fonctionnalité.

Remarque légale (écran à cristaux liquides)

Pour plus d'informations sur l'écran à cristaux liquides, consultez la section Remarques légales.

Contrôleur graphique Le contrôleur graphique permet de tirer parti au maximum de l'affichage. *Reportez-vous à la section [Contrôleur d'écran et mode vidéo](#) de l'annexe B pour plus de détails.*

Remarques légales (unité de traitement graphique « GPU »)

Pour plus d'informations sur le processeur graphique (« GPU »), consultez la section Remarques légales.

Son

Système audio	Le système sonore intégré prend en charge les enceintes internes et un microphone. Il permet de brancher un microphone externe et un casque sur les connecteurs appropriés.
Dolby Advanced Audio	(Modèles sélectionnés uniquement.) L'aspect du produit varie en fonction du modèle acheté.

Multimédia

Caméra Web

La caméra Web est un périphérique qui permet d'enregistrer des vidéos ou de prendre des photos directement à partir de l'ordinateur. Vous pouvez l'utiliser pour les discussions ou les conférences vidéo en conjonction avec un outil de communication, tel que **Windows Live Messenger**. Le logiciel **Toshiba Web Camera** permet d'ajouter différents effets à votre vidéo ou vos photos.

Reportez-vous à la section *Caméra Web* du chapitre 4, *Concepts de base*.

Communications

LAN

Certains ordinateurs de cette série prennent en charge de façon standard les protocoles Ethernet LAN (10 mégabits par seconde, 10BASE-T), Fast Ethernet LAN (100 mégabits par seconde, 100BASE-TX) et Gigabit Ethernet LAN (1 000 mégabits par seconde, 1000BASE-T).

-Bluetooth

Certains ordinateurs de cette série sont équipés des fonctionnalités Bluetooth. Cette technologie permet d'échanger sans câble des données entre des ordinateurs et des périphériques, des imprimantes et des téléphones portables. Lorsque cette fonctionnalité est activée, Bluetooth met en place un environnement personnel sans fil sûr et fiable, de façon simple et rapide.

Réseau sans fil

Certains modèles d'ordinateur de cette série sont équipés d'un module LAN sans fil compatible avec les systèmes LAN sans fil qui reposent sur la technologie radio d'étalement du spectre en séquence directe/de multiplexage en fréquence orthogonale par répartition, et conforme à la norme IEEE 802.11.

Remarque légale (réseau sans fil)

Pour plus d'informations sur le réseau local sans fil, consultez la section Remarques légales.

Fonctions spéciales

Les fonctions suivantes sont soit des fonctions spécifiques aux ordinateurs TOSHIBA, soit des fonctions évoluées qui simplifient leur utilisation.

Accédez à chaque fonction en utilisant les procédures suivantes.

*1 Pour accéder aux options d'alimentation, cliquez sur **Démarrer** → **Panneau de configuration** → **Système et sécurité** → **Options d'alimentation**.

Touches d'accès direct	Les touches d'accès direct correspondent à des combinaisons spécifiques de touches permettant de modifier rapidement la configuration du système, d'activer votre navigateur Internet et de contrôler le lecteur de CD, directement à partir du clavier.
Désactivation automatique de l'écran *1	Cette fonction met l'écran interne automatiquement hors tension lorsque le clavier est resté inactif pendant un certain temps. L'alimentation est rétablie dès qu'une touche est utilisée. Cela peut être spécifié dans les Options d'alimentation.
Arrêt automatique du disque dur *1	Cette fonction permet d'interrompre l'alimentation du disque dur lorsque ce dernier n'a pas été activé pendant une période spécifiée. L'alimentation est rétablie dès qu'une demande d'accès est transmise. Cela peut être spécifié dans les Options d'alimentation.
Mode de mise en veille automatique du système/veille prolongée *1	Cette fonction met automatiquement le système en veille ou en veille prolongée lorsqu'il n'y a pas de saisie ou d'accès aux périphériques à l'issue de la période spécifiée. Cela peut être spécifié dans les Options d'alimentation.
Mot de passe à la mise sous tension	Vous disposez de deux niveaux de sécurité par mot de passe, Responsable et Utilisateur, pour éviter toute utilisation indésirable de votre ordinateur.
Protection immédiate	Une touche d'accès direct spécifique verrouille automatiquement le système pour protéger les données.
Alimentation évoluée *1	Le système d'alimentation de l'ordinateur dispose d'un processeur dédié pour mesurer le niveau de la batterie et calculer l'autonomie disponible, ainsi que pour protéger les composants électroniques de toute condition anormale, par exemple une surtension en sortie de l'adaptateur. Cela peut être spécifié dans les Options d'alimentation.

Mode d'économie de la batterie *1	Cette fonction permet de configurer l'ordinateur pour économiser la batterie. Cela peut être spécifié dans les Options d'alimentation.
Mise sous/hors tension de l'écran *1	Cette fonction permet de mettre l'ordinateur hors tension de façon automatique dès que l'écran est fermé ou de le mettre de nouveau sous tension lors de l'ouverture de ce dernier. Cela peut être spécifié dans les Options d'alimentation.
Mise en veille prolongée en cas de batterie faible *1	Lorsque la charge de la batterie devient insuffisante, le système active le mode Veille prolongée, puis se met hors tension. Cela peut être spécifié dans les Options d'alimentation.
Refroidissement *1	Si la température de l'ordinateur dépasse un certain niveau, le ventilateur est activé ou la cadence de traitement est réduite afin d'éviter toute surchauffe. Cela peut être spécifié dans les Options d'alimentation.
	Performances maximum Active le ventilateur en premier, puis réduit la vitesse de traitement.
	Optimisation de l'autonomie Active le ventilateur en premier, puis réduit la vitesse de traitement avant le mode Performances maximum pour prolonger l'autonomie de la batterie.
Mode Veille prolongée	Cette fonction permet de mettre l'ordinateur hors tension sans fermer les logiciels. Le contenu de la mémoire principale est automatiquement enregistré sur le disque dur. Lorsque vous remettez l'ordinateur sous tension, vous pouvez reprendre votre travail là où vous l'aviez interrompu. Reportez-vous à la section <i>Mise hors tension</i> du chapitre 1, <i>Prise en main</i> , pour plus de détails.
Mode Veille	Si vous devez interrompre votre travail, vous pouvez mettre l'ordinateur hors tension sans fermer vos logiciels. Les données sont enregistrées dans la mémoire principale de l'ordinateur. Lorsque vous le remettez sous tension, vous pouvez reprendre votre travail là où vous l'aviez interrompu.


Fonction Réactivation USB	Lorsque l'ordinateur est en mode Veille, cette fonction permet de le réactiver, en fonction des périphériques externes connectés aux ports USB. Par exemple, si une souris ou un clavier USB est connecté à un port compatible, cliquer sur le bouton de la souris ou appuyer sur une touche du clavier réactive l'ordinateur.
TOSHIBA PC Health Monitor	L'application TOSHIBA PC Health Monitor supervise en permanence un ensemble de fonctions système, telles que la consommation d'énergie, la santé de la batterie et le refroidissement du système, et vous tient informé. Cette application identifie les différents composants du système et leur numéro de série, et suit les activités correspondantes. Reportez-vous à l'annexe F, TOSHIBA PC Health Monitor .

Utilitaires et applications

Cette section décrit les utilitaires préinstallés sur l'ordinateur et indique comment y accéder. Pour plus de détails sur leur utilisation, reportez-vous au manuel en ligne, au fichier d'aide ou au fichier Lisez-moi de chaque utilitaire (le cas échéant).

Selon le modèle acheté, il se peut que vous ne disposiez pas de tous les utilitaires et applications répertoriés ci-dessous.

Economie TOSHIBA	L'utilitaire Economie TOSHIBA permet de configurer le mode d'alimentation de votre ordinateur en fonction des contraintes d'utilisation.
Utilitaire de zoom TOSHIBA	Cet utilitaire permet d'agrandir ou de réduire la taille des icônes sur le bureau, ou de modifier le facteur d'agrandissement dans certaines applications.
TOSHIBA PC Diagnostic Tool	L'utilitaire TOSHIBA PC Diagnostic affiche la configuration de base de l'ordinateur et permet de tester les fonctionnalités de certains périphériques intégrés.
TOSHIBA Flash Cards	L'utilitaire TOSHIBA Flash Cards permet de modifier rapidement les fonctions système sélectionnées et de lancer des applications. <ul style="list-style-type: none"> ■ Touches d'accès direct ■ Fonction de lancement des utilitaires Toshiba

Configuration du matériel (HW Setup)	Ce programme permet de personnaliser la configuration matérielle de votre ordinateur afin de mieux tenir compte de vos méthodes de travail et des périphériques utilisés.
Accessibilité TOSHIBA	L'utilitaire TOSHIBA Accessibility permet aux personnes handicapées d'utiliser plus aisément les fonctions d'accès direct. Il permet de « bloquer » temporairement la touche Fn en appuyant dessus, puis en la relâchant, de façon à pouvoir appuyer sur une touche de « fonction » et accéder à la fonction spécifique souhaitée. La touche Fn reste alors active jusqu'à ce que vous appuyiez sur une autre touche.
TOSHIBA Face Recognition	TOSHIBA Face Recognition (Reconnaissance faciale) utilise une bibliothèque de visages pour vérifier les données faciales des utilisateurs lorsqu'ils se connectent à Windows. Si la vérification aboutit, la session Windows s'ouvre de façon automatique. L'utilisateur peut alors éviter d'entrer un mot de passe ou tout autre équivalent, ce qui facilite le processus de connexion. Reportez-vous à la section Utilisation de TOSHIBA Face Recognition du chapitre 4, pour plus de détails, Concepts de base .
Pile Bluetooth pour Windows par Toshiba	Ce logiciel permet de communiquer avec les périphériques Bluetooth distants (par exemple une imprimante ou un téléphone mobile).
	<i>Seuls les modèles équipés d'un module Bluetooth disposent de l'utilitaire de communication sans fil Bluetooth.</i>
TOSHIBA Assist	TOSHIBA Assist est une interface utilisateur graphique permettant d'accéder rapidement à des utilitaires et des applications qui facilitent l'utilisation et la configuration de l'ordinateur.
TOSHIBA ConfigFree	TOSHIBA ConfigFree est une suite d'utilitaires conçus pour faciliter le contrôle des périphériques de communication et des connexions réseau. Il permet également de détecter les problèmes de communication et de créer des profils pour faciliter la permutation entre différents emplacements ou réseaux de communication. Pour accéder à cet utilitaire, cliquez sur Démarrer → Tous les programmes → TOSHIBA → ConfigFree .

TOSHIBA Disc Creator	<p>Vous pouvez créer des CD/DVD sous plusieurs formats, dont les CD audio pour lecteurs de CD standard et les CD/DVD de données pour sauvegarder les fichiers et les dossiers de votre disque dur. Ce logiciel peut être utilisé sur un modèle comportant un lecteur de DVD Super Multi.</p> <p>Pour accéder à cet utilitaire, cliquez sur Démarrer → Tous les programmes → TOSHIBA → Applications CD et DVD → Disc Creator.</p>
TOSHIBA DVD-RAM Utility	<p>Cet utilitaire dispose d'une fonctionnalité de formatage physique et de protection contre la copie pour les DVD-RAM. Cet utilitaire fait partie du module de configuration de TOSHIBA Disc Creator. Pour accéder à cet utilitaire, cliquez sur Démarrer → Tous les programmes → TOSHIBA → Applications CD et DVD → Utilitaire DVD-RAM.</p>
WinDVD BD for TOSHIBA	<p>Ce logiciel est livré avec ce produit pour lire les disques Blu-ray. Il dispose d'une interface et de fonctions à l'écran.</p> <p>Pour démarrer cet utilitaire, cliquez sur Démarrer → Tous les programmes → Corel → Corel WinDVD BD.</p>
Utilitaire TOSHIBA HDD/SSD Alert	<p>Cet utilitaire dispose d'un Assistant pour superviser l'état du disque et procéder à la sauvegarde du système.</p> <p>Pour accéder à cet utilitaire, cliquez sur Démarrer → Tous les programmes → TOSHIBA → Utilitaires → HDD SSD Alert (Alerte disque dur/lecteur SSD).</p>
TOSHIBA Service Station	<p>Cette application permet à votre ordinateur d'identifier automatiquement les mises à jour logicielles de TOSHIBA ou toutes autres informations similaires et propres à votre ordinateurs et ses programmes. Lorsque cet utilitaire est activé, il communique de façon périodique une quantité limitée d'informations techniques sur le système, qui seront traitées en appliquant de façon stricte nos règles de protection de la confidentialité, ainsi que toutes les lois en vigueur dans ce domaine.</p> <p>Pour accéder à cet utilitaire, cliquez sur Démarrer → Tous les programmes → TOSHIBA → Utilitaires → Service Station.</p>

**Corel DVD
MovieFactory for
TOSHIBA**

Corel DVD MovieFactory for TOSHIBA permet de créer de façon instantanée des disques Blu-ray, des DVD vidéo ou des disques avec diaporama grâce à une interface conviviale qui présente de façon claire les différentes tâches possibles.

Reportez-vous à la section [Utilisation de DVD MovieFactory for TOSHIBA \(en option\)](#) du chapitre 4, pour plus de détails, [Concepts de base](#).

TOSHIBA eco Utility

Cet ordinateur dispose d'un mode « éco ». Ce mode ralentit légèrement les performances de certains périphériques pour réduire la consommation d'électricité. Vous pouvez réaliser des économies considérables en l'utilisant de façon continue. L'utilitaire TOSHIBA eco permet de mesurer les économies d'énergie. De plus, il indique le cumul de la consommation totale et des économies d'énergie lors de l'utilisation quotidienne, hebdomadaire et mensuelle du mode éco. Vous pouvez suivre les économies d'énergie en appliquant le mode éco de façon continue.

Pour accéder à cet utilitaire, cliquez sur **Démarrer → Tous les programmes → TOSHIBA → Utilitaires → Utilitaire eco**.

**TOSHIBA Bulletin
Board**

Bulletin Board offre un espace pratique permettant de classer vos documents de façon amusante et créative.

Faites simplement glisser vos images, fichiers ou notes préférées sur cet espace et épinglez-les. Cette application peut être utilisée pour créer des miniatures de raccourcis, des rappels, des listes de tâches etc. selon vos besoins.

Pour accéder à cet utilitaire, cliquez sur **Démarrer → Tous les programmes → TOSHIBA → TOSHIBA Bulletin Board**.

TOSHIBA ReelTime

Cette application est un outil graphique de création d'historique/index, qui permet d'afficher les fichiers consultés récemment, de façon ludique et simple. Parcourez votre historique de fichiers ouverts ou importés au moyen d'une interface utilisateur intuitive recourant à des images miniatures.

Pour accéder à cet utilitaire, cliquez sur **Démarrer → Tous les programmes → TOSHIBA → TOSHIBA ReelTime**.

TOSHIBA Media Controller

Cette application vous permet de contrôler votre musique, vos photos et vos vidéos en diffusant du contenu sur tout périphérique compatible de votre foyer.

Pour accéder à cet utilitaire, cliquez sur **Démarrer → Tous les programmes → TOSHIBA → TOSHIBA Media Controller → TOSHIBA Media Controller**.

Pour plus d'informations, consultez l'aide de TOSHIBA Media Controller.

Périphériques optionnels

Les périphériques optionnels élargissent les capacités de l'ordinateur et facilitent son utilisation. Cette section indique comment connecter ou installer les périphériques suivants :

Cartes/mémoire

- Emplacement Bridge media
 - Carte Secure Digital™ (SD), (carte mémoire SD, SDHC, SDXC, miniSD, microSD)
 - Memory Stick (Memory Stick, Memory Stick PRO)
 - Carte MultiMedia Card
- Module mémoire supplémentaire

Périphériques

- Disque dur supplémentaire
- Ecran externe
- Périphérique eSATA

Autres

- Prise de sécurité

Emplacement Bridge media

L'ordinateur possède un emplacement Bridge Media qui peut recevoir diverses cartes mémoire de capacités variables. Elles permettent de transférer facilement des données en provenance de périphériques (caméscopes numériques, assistants personnels, etc.).



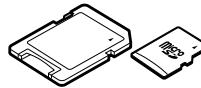
- *Veillez à protéger l'emplacement Bridge media. Ne tentez pas d'insérer des objets métalliques, tels que des vis, des agrafes et des trombones, à l'intérieur de l'ordinateur ou du clavier. Tout objet métallique peut créer un court-circuit et provoquer des dommages à l'ordinateur ou un incendie, et ainsi entraîner des lésions graves.*
- *Memory Stick Duo n'est pas compatible avec l'emplacement Bridge media. N'insérez pas de module Memory Stick Duo dans cet emplacement, car vous risquez de ne pas pouvoir le retirer. Les données risquent d'être perdues ou endommagées si vous utilisez un support mémoire non pris en charge.*



- *L'emplacement Bridge media est compatible avec les cartes suivantes :*
 - *Carte Secure Digital (SD), (carte mémoire SD, SDHC, SDXC, miniSD, microSD)*
 - *Memory Stick (Memory Stick, Memory Stick PRO)*
 - *Carte MMC (MultiMediaCard™)*
- *Vous devez avoir recours à un adaptateur pour les cartes miniSD/microSD.*
- *Le bon fonctionnement des cartes mémoires n'est pas contrôlé systématiquement. Il n'est donc pas garanti à 100 %.*
- *L'emplacement ne supporte pas les fonctions Magic Gate.*



Carte Secure Digital (SD)



Adaptateur de carte microSD et de carte microSD



Memory Stick



Carte MMC
(MultiMediaCard)

Exemples de supports mémoire

Carte mémoire

Cette section regroupe les informations de sécurité indispensables pour la manipulation de votre support mémoire.

Points importants concernant votre carte mémoire SD/SDHC/SDXC

Les cartes mémoire SD/SDHC/SDXC sont compatibles avec la technologie SDMI (Secure Digital Music Initiative), destinée à empêcher toute copie ou lecture illégale de musique numérique. C'est la raison pour laquelle vous ne pouvez ni copier ni reproduire un document protégé sur un autre ordinateur ou périphérique. Vous pouvez uniquement utiliser la reproduction d'un matériel protégé par copyright pour votre usage personnel.

Vous trouverez ci-dessous une explication permettant de distinguer les cartes mémoire SD des cartes mémoire SDHC et SDXC.

- Les cartes SD, SDHC et SDXC ont la même forme. Par contre leur logo est différent, ce qui doit être vérifié lors de l'achat.



- Logo des cartes mémoire SD : ().

- Logo des cartes mémoire SDHC : ().

- Logo des cartes mémoire SDXC : ().

- La capacité maximale des cartes mémoire SD est de 2 Go. La capacité maximale des cartes mémoire SDHC est de 32 Go. La capacité maximale des cartes mémoire SDXC est de 64 Go.

Type de carte	Capacités
SD	8, 16, 32, 64, 128, 256 ou 512 Mo, 1 ou 2 Go
SDHC	4, 8, 16 ou 32 Go
SDXC	64 Go

Format du module mémoire

Les nouvelles cartes sont formatées en fonction de normes spécifiques. Si vous devez formater à nouveau une carte mémoire, utilisez un périphérique prenant en charge les cartes mémoire.

Formatage d'une carte mémoire SD/SDHC/SDXC

Les cartes SD/SDHC/SDXC sont vendues préformatées conformément aux normes qui s'appliquent. Si vous devez reformater une carte mémoire SD/SDHC/SDXC, utilisez un appareil qui utilise ce type de carte, tel qu'un appareil photo numérique ou un baladeur MP3, et non pas la commande de formatage de Windows.



Si vous devez formater l'ensemble de la carte mémoire, incluez la zone protégée. Vous devez disposer des autorisations adéquates pour contourner le système de protection contre la copie.

Entretien des supports de données

Observez les précautions suivantes lors de la manipulation de la carte.

Entretien des cartes

- Ne tordez ou ne pliez pas les cartes.
- Ne mettez pas les cartes en contact avec des liquides, ne les stockez pas dans des endroits humides et ne les laissez pas à proximité de conteneurs de liquides.
- Ne touchez pas la partie métallique de la carte, ne renversez pas de liquides dessus et veillez à ce qu'elle reste propre.
- Remplacez la carte dans son boîtier après usage.
- La carte est conçue de telle sorte qu'elle peut être insérée d'une seule manière. N'essayez pas de forcer la carte à entrer dans l'emplacement.
- Assurez-vous que la carte est insérée correctement dans son emplacement. Appuyez sur la carte jusqu'à ce que vous entendiez un déclic.

Entretien de la carte d'extension mémoire

- Verrouillez la carte si vous ne souhaitez pas l'utiliser pour enregistrer des données.
- Les cartes mémoire ont une durée de vie limitée. Il est donc important de sauvegarder les données importantes.
- N'enregistrez pas sur une carte lorsque le niveau de la batterie est faible. Une alimentation insuffisante pourrait affecter la précision de la transcription.
- Ne retirez pas la carte lorsqu'une procédure de lecture/écriture est en cours.



Pour plus d'informations sur l'utilisation des cartes d'extension mémoire, consultez les manuels qui accompagnent les cartes

Protection en écriture

Les supports mémoire suivants disposent d'une fonction de protection en écriture.

- Carte SD (carte mémoire SD, carte mémoire SDHC, carte mémoire SDXC)
- Memory Stick (Memory Stick, Memory Stick PRO)
- Carte MMC (MultiMediaCard)

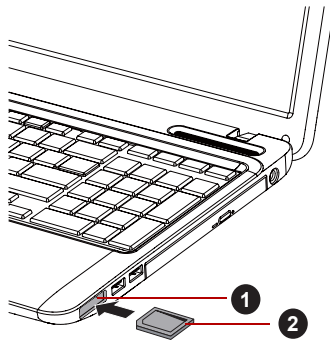


Verrouillez la carte si vous ne souhaitez pas l'utiliser pour enregistrer des données.

Insertion d'un support mémoire

Ces instructions s'appliquent à tous les types de cartes mémoire pris en charge. Pour insérer une carte mémoire, procédez comme suit :

1. Orientez la carte de façon à ce que le connecteur (partie métallique) soit orienté vers le bas.
2. Insérez le module mémoire dans l'emplacement Bridge Media, sur le côté de l'ordinateur.
3. Appuyez doucement sur le module pour assurer la connexion.



1. Emplacement de support Bridge

2. Carte mémoire

Insertion d'une carte mémoire

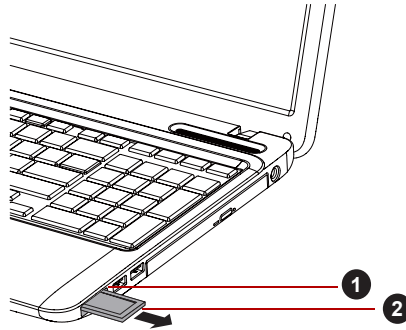


- Assurez-vous que la carte mémoire est orientée correctement avant de l'insérer. Si vous insérez la carte à l'envers, vous risquez de ne plus pouvoir la retirer.
- Ne touchez jamais les contacts métalliques d'une carte mémoire. Sinon, vous risquez d'exposer la zone de stockage à de l'électricité statique et de détruire des données.
- Ne mettez pas l'ordinateur hors tension ou n'activez pas le mode Veille ou Veille prolongée lorsque les fichiers sont en cours de copie. Sinon, vous risquez de perdre des données.

Retrait d'un support mémoire

Ces instructions s'appliquent à tous les types de cartes mémoire pris en charge. Pour extraire un support mémoire, suivez les étapes ci-dessous :

1. Cliquez sur l'icône **Retirer le périphérique en toute sécurité et éjecter le média** située dans la barre des tâches de Windows.
2. Pointez sur le **support mémoire** et cliquez avec le bouton gauche du Touch Pad.
3. Appuyez sur le support mémoire de la carte pour le faire ressortir.
4. Saisissez la carte et retirez-la.



1. Emplacement de support Bridge 2. Carte mémoire

Retrait d'une carte mémoire



- Assurez-vous que le voyant **Emplacement de support Bridge** est éteint avant de retirer le module ou de mettre l'ordinateur hors tension. Si vous enlevez le module mémoire ou mettez l'ordinateur hors tension pendant que l'ordinateur accède au module, vous risquez de perdre des données ou d'endommager le module.
- N'insérez pas de carte mémoire lorsque l'ordinateur est en mode Veille ou Veille prolongée. L'ordinateur risque de devenir instable ou vous risquez d'effacer des données du module mémoire.
- Ne retirez pas le module miniSD/microSD tout en laissant sont adaptateur dans l'emplacement Bridge Media.

Module mémoire supplémentaire

Vous pouvez installer un module mémoire supplémentaire dans l'emplacement mémoire de votre ordinateur de façon à augmenter la quantité de mémoire vive. Cette section explique comment installer et retirer un module mémoire.



- Placez un tapis sous l'ordinateur afin d'éviter de rayer ou endommager la surface de celui-ci lors du remplacement du module mémoire. Veillez à utiliser une protection qui ne génère pas d'électricité statique.
- Lorsque vous installez ou supprimez un module mémoire, veillez à ne pas toucher les composants internes de l'ordinateur.
- Insérez les deux modules mémoire dans les emplacements A et B. L'ordinateur fonctionne en mode deux canaux. Vous pouvez accéder aux modules mémoires insérés dans les deux canaux.
- Utilisez un tournevis cruciforme pour enlever ou serrer les vis. Si la tête du tournevis est trop grande ou trop petite elle risque d'endommager les vis



- *Utilisez exclusivement des modules mémoire approuvés par TOSHIBA.*
- *N'essayez pas d'installer ou de retirer un module mémoire dans les cas suivants.*
 - a. *L'ordinateur est sous tension.*
 - b. *L'ordinateur a été arrêté à l'aide du mode Veille ou Veille prolongée.*
 - c. *La fonction Wake-up on LAN est activée.*
 - d. *La fonction de communication sans fil est activée.*
- *Veillez à ne pas laisser tomber de vis ou tout autre objet externe dans l'ordinateur. Sinon, risque de dysfonctionnement ou de court-circuit.*
- *Le module mémoire supplémentaire est un composant haute précision qui peuvent être détruit par l'électricité statique. Dans la mesure où le corps humain peut transmettre de l'électricité statique, il est important de s'en décharger avant de toucher ou installer un module mémoire. Pour ce faire, il suffit de toucher un objet métallique avec les mains nues.*

Installation d'un module mémoire

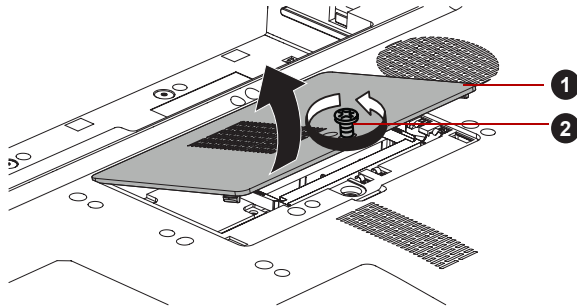
Pour installer un module mémoire, procédez comme suit :

1. Arrêtez l'ordinateur. Assurez-vous que le voyant **Alimentation** est éteint (consultez la section [Mise hors tension](#) du chapitre 1, [Prise en main](#), si nécessaire).
2. Déconnectez l'adaptateur secteur et tous les câbles de l'ordinateur.
3. Fermez l'écran.
4. Retournez l'ordinateur et enlevez la batterie (reportez-vous à la section [Remplacement de la batterie principale](#) du chapitre 6, [Alimentation et modes de mise sous tension](#), si nécessaire).
5. Desserrez la vis qui maintient le capot des modules mémoire. Elle est solidaire du capot et ne peut être perdue.



Utilisez un tournevis cruciforme de taille 0.

6. Glissez votre onglet ou un objet fin sous le capot et soulevez-le.

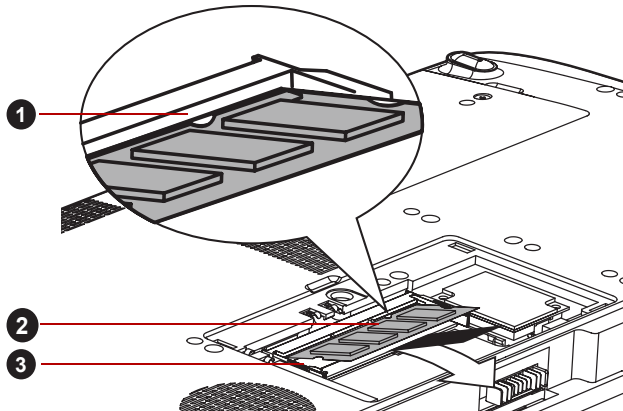


1. Capot du module mémoire

2. Vis

Retrait du couvercle du module mémoire

7. Alignez les encoches du mémoire sur ceux du connecteur, placez le module à un angle de 45° environ, appuyez doucement sur le module pour l'insérer, jusqu'à ce que les taquets se mettent en place avec un déclic.



1. Encoche

2. Connecteur B

3. Connecteur A

Pose du module mémoire



- *Ne tentez pas d'insérer des objets métalliques, tels que des vis, des agrafes et des trombones, à l'intérieur de l'ordinateur. Tout objet métallique peut créer un court-circuit et provoquer des dommages à l'ordinateur ou un incendie, et ainsi entraîner des lésions graves.*
- *Ne touchez pas les connecteurs du module mémoire ou de l'ordinateur. Les débris ou poussières déposés sur les connecteurs risquent d'entraîner des dysfonctionnements.*

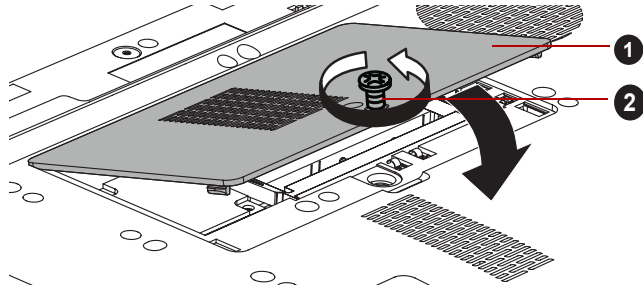


- *Alignez les encoches du module mémoire sur les pinces de fixation du connecteur et insérez fermement le module. En cas de difficulté d'installation du module mémoire, écartez doucement les pinces de fixation du bout des doigts
Tenez le module mémoire par ses bords gauche et droit, les bords comportant l'encoche.*

8. Remplacez le couvercle du module mémoire et fixez-le à l'aide des vis.



Assurez-vous de bien fermer le capot.



1. Capot du module mémoire

2. vis

Retrait du capot du module mémoire

9. Installez la batterie. Si nécessaire, consultez la section [Remplacement de la batterie principale](#) du chapitre 6, [Alimentation et modes de mise sous tension](#).
10. Retournez votre ordinateur.
11. Mettez l'ordinateur sous tension et assurez-vous que la mémoire supplémentaire a été détectée. Pour le vérifier, cliquez sur **Démarrer** → **Panneau de configuration** → **Système et sécurité** → icône **Système**.

Retrait d'un module mémoire

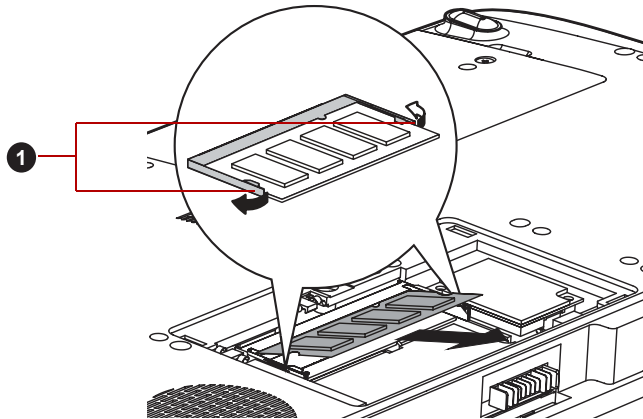
Suivez les étapes ci-dessous pour retirer un module mémoire :

1. Arrêtez l'ordinateur. Assurez-vous que le voyant **Alimentation** est éteint (consultez la section [Mise hors tension](#) du chapitre 1, [Prise en main](#), si nécessaire).
2. Déconnectez l'adaptateur secteur et tous les câbles de l'ordinateur.
3. Fermez l'écran.
4. Retournez l'ordinateur et enlevez la batterie (reportez-vous à la section [Remplacement de la batterie principale](#) du chapitre 6, [Alimentation et modes de mise sous tension](#), si nécessaire).
5. Desserrez la vis qui maintient le capot des modules mémoire. Elle est solidaire du capot et ne peut être perdue.
6. Glissez votre ongle ou un objet fin sous le capot et soulevez-le.
7. Appuyez sur les pinces de fixation pour les désengager. Un ressort fait alors remonter l'une des extrémités du module.

8. Saisissez le module par les côtés et retirez-le.



- Si l'ordinateur fonctionne depuis longtemps, les modules mémoire et les circuits se trouvant à proximité seront chauds. Dans ce cas, attendez qu'ils refroidissent avant de les remplacer. Faute de quoi vous risquez de vous brûler.
- Ne touchez pas les connecteurs du module mémoire ou de l'ordinateur. Les débris ou poussières déposés sur les connecteurs risquent d'entraîner des dysfonctionnements.



1. Loquets

Retrait d'un module mémoire

9. Remplacez le couvercle du module mémoire et fixez-le à l'aide de la vis.



Assurez-vous de bien fermer le capot.

10. Installez la batterie. Si nécessaire, consultez la section [Remplacement de la batterie principale](#) du chapitre 6, *Alimentation et modes de mise sous tension*.

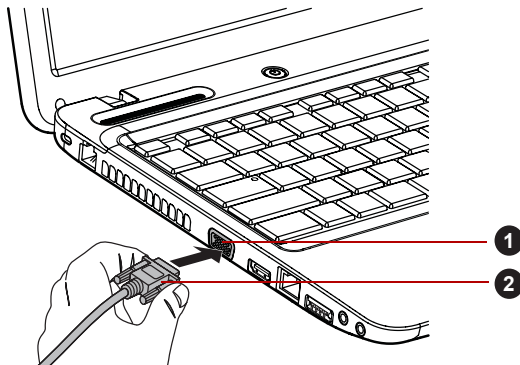
11. Retournez votre ordinateur.

Moniteur externe

Vous pouvez raccorder un écran cathodique externe au port écran externe de l'ordinateur. Suivez les étapes ci-dessous pour connecter un moniteur :

Connexion du câble de l'écran

1. Mettez l'ordinateur hors tension.
2. Branchez l'écran externe sur le port prévu à cet effet.



1. Port écran externe

2. Câble de l'écran externe

Connexion de l'écran externe sur le port prévu à cet effet

3. Mettez l'écran sous tension.
4. Mettez l'ordinateur sous tension.

Lorsque vous mettez l'ordinateur sous tension, ce dernier détecte automatiquement l'écran et détermine s'il s'agit d'un écran couleur ou monochrome. Si vous ne voyez pas d'image apparaître sur le moniteur approprié, utilisez la combinaison de touches **Fn + F5** pour changer le mode d'affichage (si par la suite vous déconnectez ce moniteur externe sans avoir éteint l'ordinateur, appuyez à nouveau sur les touches **Fn + F5** pour revenir en affichage sur l'écran interne).

Si vous souhaitez en savoir plus sur l'utilisation des touches d'accès direct afin de modifier les paramètres d'affichage, reportez-vous au chapitre 5, [Le clavier](#).



Ne déconnectez pas l'écran externe lorsque l'ordinateur est en mode Veille ou Veille prolongée. Mettez l'ordinateur hors tension avant de déconnecter l'écran externe.

Lors de l'affichage du Bureau sur un écran analogique externe, ce dernier s'affiche parfois centré avec des barres noires autour (affichage réduit).

Dans ce cas, veuillez consulter la documentation de l'écran et réglez ce dernier en conséquence, pour rétablir le rapport entre la taille et l'aspect.

eSATA (External Serial ATA)

Un périphérique correspondant à la fonction eSATA peut être connecté au port mixte eSATA/USB de l'ordinateur.

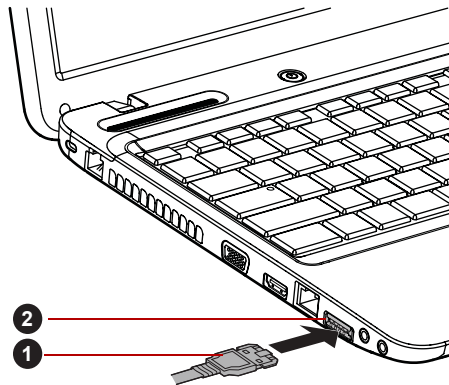
Connexion du périphérique eSATA

Pour connecter un périphérique i.LINK, suivez les étapes ci-dessous :

1. Connectez un câble eSATA sur le port mixte eSATA/USB.



Assurez-vous que le connecteur est aligné correctement sur la prise. Ne forcez pas la connexion, sinon vous risquez d'endommager les broches du connecteur.



1. Câble eSATA

2. Port mixte eSATA/USB

Connexion d'un câble eSATA sur le port mixte eSATA/USB



- *Un périphérique eSATA peut ne pas être reconnu lorsqu'il est connecté au port mixte eSATA/USB alors que l'ordinateur est en mode Veille ou Veille prolongée. Dans ce cas, déconnectez le périphérique eSATA, puis reconnectez-le lorsque l'ordinateur est sous tension.*
- *Si vous connectez un périphérique eSATA alors que l'ordinateur est déjà sous tension, ce dernier ne détecte le lecteur qu'une dizaine de secondes plus tard. Ne touchez pas au connecteur pendant cette période.*

Déconnexion du périphérique eSATA

Exécutez la procédure suivante pour déconnecter le périphérique eSATA :

1. Attendez que le témoin d'activité de ce périphérique s'éteigne.



Si vous déconnectez le périphérique eSATA ou mettez l'ordinateur hors tension pendant que l'ordinateur accède au lecteur, vous risquez de perdre des données ou d'endommager le périphérique.

2. Cliquez sur l'icône **Retirer le périphérique en toute sécurité** située dans la barre des tâches de Windows.

3. Cliquez sur le périphérique eSATA à retirer.
4. Tirez avec précaution sur le connecteur mixte eSATA/USB pour déconnecter le périphérique de l'ordinateur.

HDMI

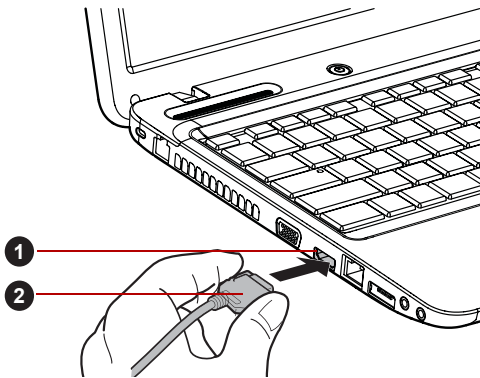
Vous pouvez connecter un écran HDMI au port de sortie HDMI de l'ordinateur. Suivez les étapes ci-dessous pour connecter un moniteur :



Dans la mesure où l'utilisation de tous les écrans HDMI (High-Definition Multimedia Interface) n'a pas été confirmée, certains écrans HDMI peuvent ne pas fonctionner correctement.

Connexion au port de sortie HDMI

1. Branchez l'une des extrémités du câble HDMI sur le port de sortie HDMI du périphérique HDMI.
2. Insérez le connecteur du câble HDMI dans le port HDMI de votre ordinateur.



1. Port de sortie HDMI

2. Câble HDMI

Connexion au port de sortie HDMI



Lors de la connexion ou déconnexion d'un périphérique HDMI de l'ordinateur, ce dernier doit être en cours d'utilisation ou totalement arrêté. Ne tentez pas de procéder à la connexion lorsque l'ordinateur est en mode veille ou veille prolongée.



- Lorsque vous connectez un téléviseur ou un écran externe au port HDMI et le périphérique d'affichage est défini sur HDMI.

Lorsque vous déconnectez le câble HDMI et le rebranchez, patientez au moins 5 secondes avant de connecter le câble HDMI à nouveau.

- Lorsque vous connectez un téléviseur ou un écran externe au port HDMI et lorsque vous connectez le téléviseur, l'écran externe ou le périphérique audio à un autre port.

Lorsque vous changez d'écran ou débranchez/rebranchez le câble HDMI. Les périphériques de sortie audio et vidéo peuvent être changés de façon automatique par le système.

Réglages à effectuer pour l'affichage de vidéos sur le périphérique HDMI

Pour afficher des vidéos sur le périphérique HDMI, vous devez configurer les paramètres suivants.



- Appuyez sur **Fn + F5** pour sélectionner l'écran avant de lire la vidéo. Ne changez pas d'appareil de visualisation en cours de lecture de la vidéo.
- Ne changez pas d'appareil de visualisation dans les conditions suivantes.
- Pendant que les données sont lues ou écrites.
- Pendant la communication.

Sélectionnez le format HD

Pour sélectionner le mode d'affichage, suivez les indications ci-dessous :

1. Cliquez sur **Démarrer**, puis sur **Panneau de configuration**.
2. Cliquez sur **Aspect et personnalisation**.
3. Cliquez sur **Affichage**.
4. Cliquez sur **Modifier les paramètres avancés**.
5. Cliquez sur **Paramètres avancés**.
6. Cliquez sur **Lister tous les modes**.
7. Sélectionnez l'une des options disponibles dans la liste **Tous les modes**.

Mode d'affichage de la liste Tous les modes	Format HD
1920 par 1080, True Color (32 bits), 60 Hertz	1080p
1 920 par 1 080 pixels, True Color (32 bits), 30 Hertz (entrelacés)	1080i
1280 par 720, True Color (32 bits), 60 Hertz	720p
720 par 576 pixels, True Color (32 bits), 50 Hertz	576p
720 par 480 pixels, True Color (32 bits), 60 Hertz	480p



Le mode d'affichage ci-dessus est typique du mode d'affichage HDMI. Les modes d'affichage qui peuvent être sélectionnés varient en fonction des moniteurs HDMI.

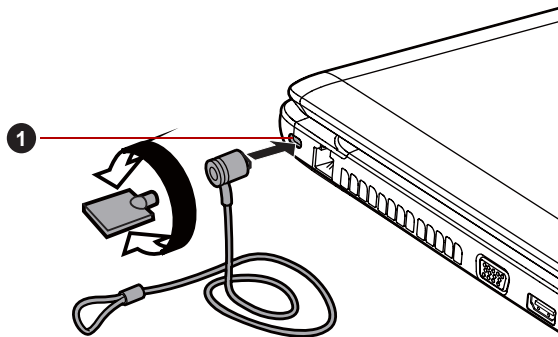
Prise de sécurité

Une prise de sécurité permet d'attacher votre ordinateur à un bureau ou tout autre objet volumineux pour dissuader les voleurs. L'ordinateur dispose d'une prise de sécurité sur le côté gauche. Fixez l'une des extrémités du câble de sécurité à cette prise, et l'autre à un bureau ou à tout objet volumineux. La méthode de fixation des câbles de sécurité diffère d'un produit à l'autre. Reportez-vous aux instructions qui accompagnent votre câble pour plus d'informations.

Connexion du verrou de sécurité

Pour connecter un câble de sécurité, suivez la procédure indiquée ci-dessous :

1. Placez le côté gauche de l'ordinateur face à vous.
2. Alignez le câble de sécurité sur l'ouverture du loquet et fixez le câble.



1. Prise de sécurité

Prise de sécurité

Accessoires facultatifs

Vous pouvez ajouter un certain nombre d'options et d'accessoires pour rendre votre ordinateur encore plus puissant et convivial. À titre indicatif, voici la liste de quelques accessoires disponibles auprès de votre revendeur TOSHIBA :

Kit mémoire DDR3-1066/1333/1600	Un module de 1, 2 ou 4 Go (DDR3-1066/1333/1600) peut être installé facilement dans l'ordinateur.
Adaptateur secteur universel	Si vous utilisez régulièrement votre ordinateur à plusieurs endroits, il peut être pratique de disposer d'adaptateurs secteur supplémentaires sur ces sites afin de ne pas avoir à les transporter.
Batterie principale	Vous pouvez acheter une batterie supplémentaire pour disposer de plus d'autonomie. Reportez-vous au chapitre 6, Alimentation et modes de mise sous tension , pour plus d'informations.
Batterie grande capacité	Vous pouvez acheter une batterie supplémentaire pour disposer de plus d'autonomie.

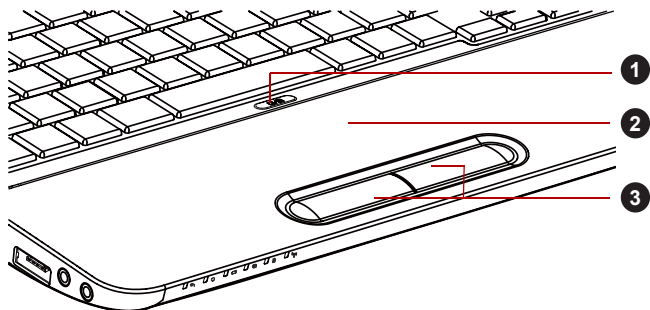
Chapitre 4

Concepts de base

Ce chapitre décrit les opérations de base de l'ordinateur et les précautions relatives à leur utilisation

Utilisation de la tablette tactile

Pour utiliser le Touch Pad, appuyez dessus et faites glisser votre doigt pour déplacer le curseur.



1. Bouton Touch Pad activé/désactivé (non disponible sur les modèles Satellite Pro)
2. Touch Pad
3. Boutons de contrôle du Touch Pad

Touch Pad et boutons de contrôle

Appuyez sur le bouton d'activation/désactivation du Touch Pad pour activer ou désactiver la fonction correspondante.

Les deux boutons situés à l'avant de Touch Pad remplissent les mêmes fonctions que les boutons d'une souris. Appuyez sur le bouton gauche pour choisir un élément dans un menu ou pour manipuler le texte ou les images que vous désignez à l'aide du pointeur de la souris. Appuyez sur le bouton droit pour afficher un menu ou toute autre fonction selon le logiciel que vous utilisez.



Vous pouvez également appuyer sur Touch Pad pour exécuter les mêmes fonctions qu'avec le bouton gauche d'une souris standard.

Cliquer une fois : appuyez une fois

Double-cliquer : appuyez deux fois

Glisser et déposer : appuyez pour sélectionner la zone à déplacer, et, tout en gardant le doigt appuyé sur la tablette tactile après un second appui, déplacez l'objet sélectionné vers sa destination.

Utilisation de Touch Pad

Quatre gestes pratiques rendent l'utilisation du système plus simple et rapide. Dans la section Propriétés de Souris, vous pouvez activer/désactiver ces fonctions.

ChiralMotion

Vous pouvez procéder au défilement horizontal et vertical.. Pour activer ces fonctionnalités, cochez les cases **Enable vertical scrolling** (Activer le défilement vertical) et **Enable horizontal scrolling** (Activer le défilement horizontal).

Cliquez sur la fenêtre ou l'élément que vous souhaitez faire défiler, puis faites glisser votre doigt vers le haut ou vers le bas, le long du bord droit de TouchPad pour procéder au défilement vertical. Faites glisser votre doigt vers la gauche ou la droite le long du bord inférieur du TouchPad pour procéder au défilement horizontal.

Si le défilement ne se fait pas, assurez-vous que les cases à cocher requises sont activées et que la fenêtre ou l'élément sur lequel vous avez cliqué peut défiler. Si les problèmes persistent, consultez les paramètres .Zone de défilement

Zoom avec pincement

Le geste Zoom avec pincement permet d'effectuer un zoom dans de nombreuses applications. Vous pouvez utiliser le geste Zoom avec pincement pour simuler les fonctions d'une souris à roulette dans les applications Windows standard et prenant en charge la fonctionnalité de zoom CTRL-ROULETTE DÉFILEMENT. Pour activer cette fonctionnalité, activez la case **Activer zoom avec pincement**.

Pour exécuter un geste de type Zoom avec pincement :

1. Posez deux doigts sur la surface de TouchPad.
2. Écartez les doigts en les faisant glisser pour effectuer un zoom avant ou rapprochez-les de la même façon pour effectuer un zoom arrière. Pour optimiser la fonction de zoom, utilisez le bout des doigts.

Rotation (ChiralRotate)

Les fonctionnalités de type Rotation permettent de contrôler les photos et d'autres objets au moyen de gestes pratiques.

Vitesse

La fonctionnalité Vitesse permet de bénéficier d'un défilement continu en effectuant un mouvement unique, rapide, de type boule de commande. Le déplacement rapide du doigt sur la surface du TouchPad déplace le curseur sur toute la surface de l'écran. La fonctionnalité Vitesse réduit les mouvements répétitifs et la fatigue associés aux déplacements du curseur sur de longues distances, tout en offrant une sensation proche de celle d'une boule de commande. Cette fonctionnalité est idéale pour les jeux de stratégie en temps réel, de tir et de jeux de rôle. Les deux boutons situés à l'avant de Touch Pad remplissent les mêmes fonctions que les boutons d'une souris. Appuyez sur le bouton gauche pour choisir un élément dans un menu ou pour manipuler le texte ou les images que vous désignez à l'aide du pointeur de la souris. Appuyez sur le bouton droit pour afficher un menu ou toute autre fonction selon le logiciel que vous utilisez.

Caméra Web

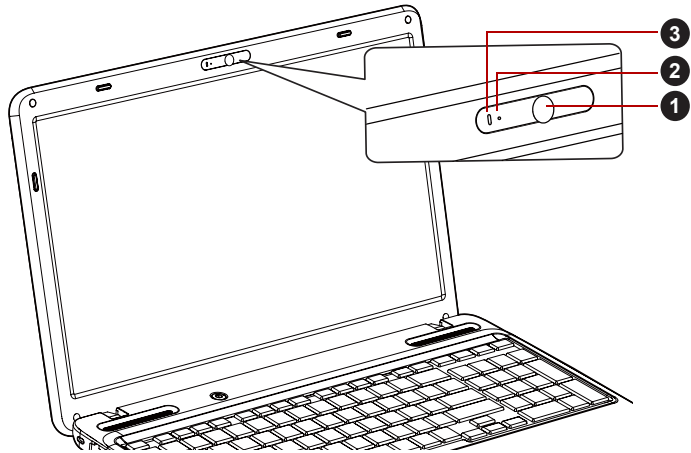
La caméra Web est un périphérique qui permet d'enregistrer des vidéos ou de prendre des photos directement à partir de l'ordinateur. Vous pouvez l'utiliser pour les discussions ou les conférences vidéo en conjonction avec un outil de communication, tel que **Windows Live Messenger**. Le logiciel **Toshiba Web Camera** permet d'ajouter différents effets à votre vidéo ou vos photos.

Permet de transmettre des vidéos et d'effectuer des discussions vidéo sur Internet à l'aide d'applications spécialisées.

Le nombre de pixels réel pour cette caméra Web est de 0,3 million (taille max. de la photographie : 640 x 480 pixels) ou de 1,3 million (taille max. de la photographie : 1 280 x 1 024 pixels).

Certains modèles disposent d'une caméra Web.

Veillez consulter l'aide en ligne de du logiciel Web Camera pour plus de détails.



1. Caméra Web

3. Microphone

2. Voyant de la caméra Web

Caméra Web



- *Ne dirigez pas la caméra Web directement vers le soleil.*
- *Ne touchez pas l'objectif de la caméra Web. Sinon, vous risquez de réduire la qualité de l'image. Utilisez une peau de chamois ou tout autre tissu doux pour essuyer l'objectif si ce dernier devient sale.*
- *La sélection d'une taille supérieure à « 800 x 600 » risque d'entraîner l'écriture de données volumineuses sur le disque et d'interférer avec le bon déroulement de l'enregistrement.*
- *Lors de l'enregistrement dans un environnement sombre, sélectionnez « Night Mode » (Mode nuit) qui permet d'obtenir des images plus claires avec moins de bruit.*

Utilisation de TOSHIBA Face Recognition

TOSHIBA Face Recognition (Reconnaissance faciale) utilise une bibliothèque de visages pour vérifier les données faciales des utilisateurs lorsqu'ils se connectent à Windows. L'utilisateur peut alors éviter d'entrer un mot de passe ou tout autre équivalent, ce qui facilite le processus de connexion.



- *TOSHIBA Face Recognition ne garantit pas l'identification d'un utilisateur. Toute modification de l'apparence, telle qu'une nouvelle coiffure, une casquette ou le port de lunettes risque d'avoir un impact sur les taux de reconnaissance.*
- *TOSHIBA Face Recognition risque de reconnaître les visages ressemblant à celui de la personne inscrite.*
- *Dans le cas des applications à haute sécurité, TOSHIBA Face Recognition ne constitue pas un remplacement viable pour les mots de passe Windows. Lorsque la sécurité est essentielle, employez vos mots de passe Windows habituels.*
- *Une source lumineuse en arrière-plan ou des ombres très marquées peuvent également empêcher la reconnaissance correcte de l'utilisateur. Dans ce cas, employé le mot de passe Windows habituel. Si la procédure de reconnaissance d'une personne échoue de façon systématique, consultez la documentation de l'ordinateur pour déterminer comment améliorer les performances.*
- *TOSHIBA Face Recognition enregistre les données de reconnaissance faciale dans un journal en cas d'échec de la procédure de reconnaissance. Avant de procéder au transfert de propriété de votre ordinateur ou à sa mise au rebut, veuillez désinstaller cette application ou supprimer tous les journaux qu'elle a créés. Pour plus de détails à ce sujet, consultez le fichier d'aide.*
- *Le programme TOSHIBA Face Recognition ne peut être utilisé que sous Windows Vista et Windows 7.*

Responsabilités

Toshiba ne garantit pas que cette technologie de reconnaissance du visage ne contient aucun défaut et est totalement sécurisée. Toshiba ne garantit pas que l'utilitaire de reconnaissance du visage pourra écarter les utilisateurs non autorisés dans toutes les circonstances. Toshiba n'est pas responsable en cas de panne ou de dommage pouvant résulter de l'utilisation de ce matériel ou de ce logiciel de reconnaissance du visage.

TOSHIBA, SES FILIALES ET SES FOURNISSEURS NE SAURAIENT EN AUCUN CAS ETRE TENUS POUR RESPONSABLES EN CAS DE DOMMAGES OU DE PERTES DE TRAVAIL, DE PROFITS, DE PROGRAMMES, DE DONNEES, DE RESEAU OU DE SUPPORT DE STOCKAGE AMOVIBLE CONSECUTIFS A L'UTILISATION DU PRODUIT, MEME SI CES PARTIES ONT CONNAISSANCE D'UNE TELLE EVENTUALITE.

Comment enregistrer les données de reconnaissance de visages

Prenez une photo, puis enregistrez les données requises lors de la connexion. Pour enregistrer les données requises lors de la connexion, suivez les instructions indiquées ci-dessous :

1. Pour lancer cet utilitaire, cliquez sur **Démarrer** → **Tous les programmes** → **TOSHIBA** → **Utilitaires** → **Face Recognition**.
 - L'écran **Registration** (Inscription) s'affiche pour tout nouvel utilisateur.
 - L'écran **Management** (Gestion) s'affiche pour les utilisateurs déjà inscrits.
2. Cliquez sur **Run as administrator** (Exécuter en tant qu'administrateur) dans le coin inférieure gauche de l'écran **Management** (Gestion), puis cliquez sur le bouton **Register** (Enregistrer). L'écran **Registration** s'affiche.
 - Si vous souhaitez vous entraîner, cliquez sur le bouton **Suivant** dans l'écran **Registration**.
 - Si vous ne souhaitez pas vous entraîner, cliquez sur le bouton **Skip** (Ignorer) dans l'écran **Registration**.
3. Cliquez sur le bouton **Next** pour lancer le guide. Suivez ce guide pour vous entraîner.
 - Cliquez sur le bouton **Back** (Retour) pour recommencer cette procédure d'essai.
4. Cliquez sur le bouton **Suivant** pour lancer le processus de capture d'images.
Assurez-vous que votre visage s'inscrit dans la forme prévue à cet effet.
5. Ensuite, la procédure d'enregistrement commence. Déplacez votre cou légèrement vers la gauche et la droite, puis vers le bas et le haut.
6. L'inscription se termine lorsque vous avez effectué l'ensemble de ces mouvements.
Lorsque l'inscription réussit, le message suivant s'affiche :
« **Registration successful. Now we'll do the verification test. Click the Next button.** »
(« Enregistrement réussi. Passons au test de vérification. Cliquez sur le bouton Suivant. »).
Cliquez sur le bouton **Next** pour procéder au test de vérification.
7. Procédez au test de vérification. Placez-vous face à l'écran.
 - Si la vérification échoue, cliquez sur le bouton **Back** et recommencez la procédure d'inscription. Consultez les étapes 6 à 4.
8. Si la vérification réussit, cliquez sur le bouton **Next** et inscrivez un compte.
9. Inscrivez le compte.
Vous devez remplir tous les champs.

10. L'écran **Management** s'affiche.
Le nom de compte inscrit s'affiche. Cliquez dessus pour afficher l'image capturée de votre visage sur la gauche.

Comment supprimer les données de reconnaissance de visages

Supprimez les données d'image, les informations de compte et les données d'enregistrement personnelles créées au cours de l'inscription. Pour supprimer les données de reconnaissance faciale, suivez les instructions ci-dessous :

1. Pour lancer cet utilitaire, cliquez sur **Démarrer → Tous les programmes → TOSHIBA → Utilitaires → Face Recognition**. L'écran **Management** s'affiche.
2. Sélectionnez un utilisateur qui est affiché dans l'écran **Management**.
3. Cliquez sur le bouton **Supprimer**. Le message suivant s'affiche à l'écran : « **You are about to delete the user data. Would you like to continue?** » (« Vous allez supprimer les données utilisateur. Voulez-vous vraiment continuer ? »).
 - Si vous ne souhaitez pas supprimer les données, cliquez sur le bouton **No**, puis revenez à l'écran **Management**.
 - Cliquez sur le bouton **Yes** (oui) pour supprimer l'utilisateur sélectionné de l'écran **Management** (Gestion).

Comment lancer le fichier d'aide

Pour plus d'informations sur cet utilitaire, reportez-vous au fichier d'aide.


1. Pour lancer le fichier d'aide, cliquez sur **Démarrer → Tous les programmes → TOSHIBA → Utilitaires → Face Recognition Help** (Aide de Face Recognition).

Connexion à Windows via TOSHIBA Face Recognition


Cette section explique comment se connecter à Windows avec TOSHIBA Face Recognition. Deux modes d'authentification sont disponibles.

- **Ecran 1:N Mode Login (Connexion mode 1:N)** : si la fenêtre d'authentification par défaut est sélectionnée, vous pouvez vous connecter à l'aide du clavier ou de la souris.
- **Ecran 1:1 Mode Login (Connexion mode 1:1)** : ce mode est similaire au mode de connexion automatique mais l'écran **Select Account** (Sélectionner le compte) apparaît avec l'écran **Display Captured Image** (Afficher l'image capturée). Vous devez alors sélectionner le compte d'utilisateur à authentifier afin de lancer le processus d'authentification.

Ecran 1:N Mode Login (Connexion mode 1:N)

1. Remettez l'ordinateur sous tension.
2. L'écran **Select Tiles** (Sélectionner fenêtres) s'affiche.
3. Sélectionnez **Start face recognition** (Lancer la reconnaissance faciale) .
4. Le message « **Please face to the camera** » (Regardez la caméra) s'affiche.
5. La vérification s'effectue. Si le processus d'authentification aboutit, les données d'image provenant de l'étape 4 seront fondues sur l'image d'origine.
 - Si une erreur se produit au cours de l'authentification, l'écran **Select Tiles** s'affiche à nouveau.
6. L'écran de **bienvenue** de Windows s'affiche, et la connexion à Windows se fait de façon automatique.

Ecran 1:1 Mode Login

1. Remettez l'ordinateur sous tension.
2. L'écran **Select Tiles** (Sélectionner fenêtres) s'affiche.
3. Sélectionnez **Start face recognition** (Lancer la reconnaissance faciale) .
4. L'écran **Select Account** (Sélectionner le compte) s'affiche.
5. Sélectionnez le compte, et cliquez sur le bouton **fléché**.
6. Le message « **Please face to the camera** » (Regardez la caméra) s'affiche.
7. La vérification s'effectue. Si l'authentification aboutit, les données de la photo prise à l'étape 6 se confondent.
 - Si une erreur se produit au cours de l'authentification, l'écran **Select Tiles** (Sélectionner des mosaïques) s'affiche à nouveau.
8. L'écran d'**accueil** de Windows s'affiche, et la connexion à Windows se fait de façon automatique.
 - Si le processus d'authentification aboutit, alors qu'une erreur d'authentification s'est produite lors de la connexion à Windows, vous devrez fournir des informations sur votre compte.

Utilisation des lecteurs de disques optiques

Le lecteur intégré permet une exécution particulièrement performante des programmes enregistrés sur CD/DVD/BD. Vous pouvez utiliser des CD/DVD/BD de 12 ou de 8 cm sans adaptateur. Un contrôleur série ATA est utilisé pour la lecture des disques optiques. Lorsque l'ordinateur lit un CD/DVD/BD, un voyant est allumé sur le lecteur.



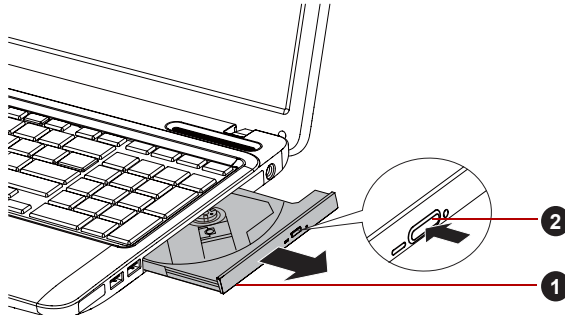
Utilisez l'application de lecture de DVD pour lire des vidéos sur des DVD.

Pour consulter les précautions d'écriture sur un CD/DVD/BD, consultez la section [Remarque importante](#).

Chargement des disques

Pour charger un disque, suivez les instructions ci-dessous :

1. Une fois l'ordinateur sous tension, appuyez sur le bouton d'éjection pour faire ressortir le plateau du disque.
2. Tirez doucement sur le tiroir jusqu'à ce qu'il soit complètement ouvert.

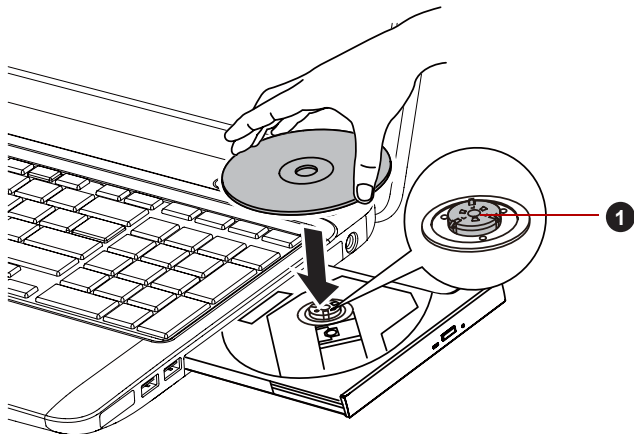


1. Plateau

2. Bouton d'éjection

Appuyez sur le bouton d'éjection pour ouvrir le tiroir

3. Placez le disque dans le tiroir du lecteur (partie imprimée vers le haut).



1. Objectif laser

Insertion d'un disque



Même lorsque le tiroir est complètement ouvert, une partie reste masquée par le rebord de l'ordinateur. Par conséquent, vous devez incliner le disque lorsque vous le placez sur le plateau. Assurez-vous que le disque repose à plat.

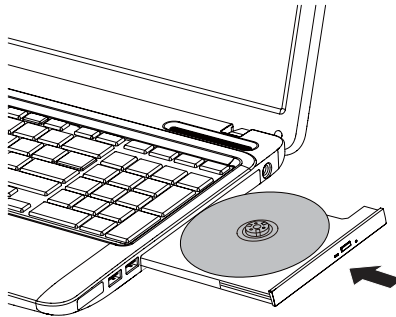


- *Ne touchez pas l'objectif laser ou son boîtier en raison de risques de rupture de l'alignement.*
- *Veillez à ne laisser pénétrer aucun corps étranger dans le lecteur. Vérifiez la surface du plateau, notamment la zone située derrière le bord avant du plateau, pour éviter tout problème.*

4. Appuyez doucement au centre du disque jusqu'à ce que vous sentiez un léger déclic. Le disque doit être aligné sur la base de l'axe.
5. Appuyez au centre du tiroir pour le fermer. Exercez une légère pression jusqu'à ce qu'il soit en place.



Si le disque n'est pas inséré correctement lors de la fermeture du tiroir, il risque d'être endommagé. Dans ce cas, le tiroir ne s'ouvre pas complètement lorsque vous appuyez sur le bouton d'éjection.



Fermeture du tiroir

Retrait de disques

Suivez les étapes ci-dessous pour enlever le disque :



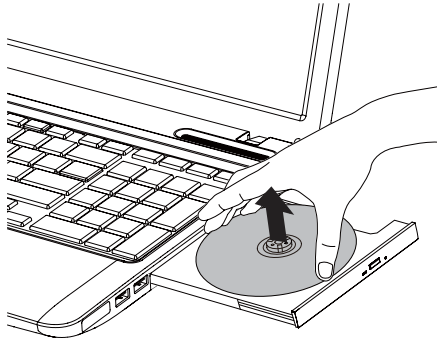
N'appuyez pas sur le bouton d'éjection lorsque l'ordinateur accède au lecteur. Attendez que le voyant Disque optique soit éteint avant d'ouvrir le tiroir. De plus, si le disque tourne toujours lorsque vous ouvrez le lecteur, attendez qu'il se stabilise avant de le retirer.

1. Pour ouvrir partiellement le tiroir, appuyez sur le bouton d'éjection. Tirez doucement sur le tiroir jusqu'à ce qu'il soit complètement ouvert.



Lorsque le tiroir s'ouvre légèrement, attendez que le disque ne tourne plus pour l'ouvrir complètement.

2. Les bords du disque dépassent un peu du tiroir ; vous pouvez ainsi retirer facilement le disque. Enlevez doucement le disque en le soulevant.

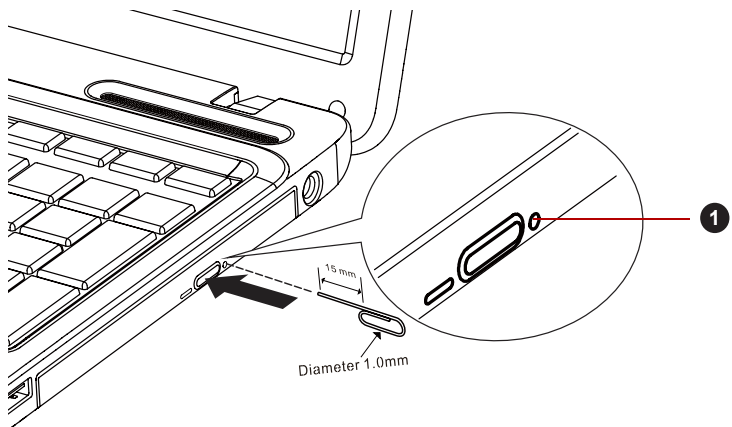


Retrait d'un disque

3. Appuyez au centre du tiroir pour le fermer. Exercez une légère pression jusqu'à ce qu'il soit en place.

Retrait du disque lorsque le lecteur est hors tension

Le bouton d'éjection ne permet pas d'ouvrir le plateau lorsque l'ordinateur est hors tension. Dans ce cas, vous pouvez enfoncer un objet fin (d'environ 15 mm) tel qu'un trombone déplié dans l'emplacement d'éjection manuelle, située près du bouton d'éjection.



1. Emplacement d'éjection manuelle

Ejection manuelle



Mettez le lecteur hors tension avant d'utiliser le trou d'éjection. Le disque risque de s'envoler si vous ouvrez le plateau avant qu'il se soit stabilisé, ce qui risque de provoquer des blessures.

Ecriture de CD/DVD/BD



- Certains modèles de cette série sont équipés d'un lecteur mixte de BD ou d'un graveur de BD permettant d'enregistrer sur des CD/DVD/BD.
- Certains modèles de cette série disposent d'un lecteur de DVD Super Multi permettant d'enregistrer sur des CD/DVD.

Vous pouvez utiliser lecteur mixte de BD / graveur de BD pour écrire des données sur des disques CD-R, CD-RW, DVD-R, DVD-R (double couche), DVD-RW, DVD+R, DVD+R (double couche), DVD+RW, DVD-RAM, BD-R, BD-R (double couche), BD-RE ou BD-RE (double couche).

Vous pouvez utiliser le lecteur de DVD Super Multi pour écrire des données sur des disques CD-R, CD-RW, DVD-R, DVD-R (double couche), DVD-RW, DVD+R, DVD+R (double couche), DVD+RW ou DVD-RAM.

TOSHIBA Disc Creator et Corel DVD MovieFactory sont fournis en tant que logiciels d'écriture avec cet ordinateur.

Corel DVD MovieFactory permet d'écrire des fichiers au format vidéo. TOSHIBA Disc Creator permet d'écrire des données.



- Consultez la section [Disques enregistrables](#) du chapitre 2 pour plus de détails sur les types de CD/DVD/BD inscriptibles.
- Ne mettez pas le lecteur optique hors tension lorsque l'ordinateur accède au disque, vous pourriez perdre des données.
- Les CD-R/RW ne sont pas accessibles à l'aide de l'option **Burn CD/DVD** (Graver un CD ou un DVD) de Media Center.
- Pour écrire des données sur un CD-R/-RW, exécutez la fonction **TOSHIBA Disc Creator** disponible sur votre ordinateur.



Lorsque vous écrivez sur un support optique, branchez l'ordinateur sur le secteur. En effet, l'écriture risque d'échouer si le niveau de la batterie devient insuffisant.

Remarque importante

Avant d'écrire ou de réécrire sur tout disque pris en charge par le lecteur de DVD Super Multi ou le lecteur mixte de BD / graveur de BD, lisez et respectez toutes les instructions de sécurité et d'emploi décrites dans cette section. Faute de quoi le lecteur de DVD Super Multi ou le lecteur mixte de BD / graveur de BD peut ne pas fonctionner correctement, et vous risquez de perdre des données ou de subir des dommages.

Responsabilités

TOSHIBA ne peut pas être tenu responsable de :

- Dommages occasionnés sur des CD-R, CD-RW, DVD-R, DVD-R (double couche), DVD-RW, DVD+R, DVD+R (double couche), DVD+RW, DVD-RAM, BD-R, BD-R (double couche), BD-RE ou BD-RE (double couche) par suite d'une écriture ou réécriture avec cet article.

- Toute modification ou perte de contenu subi par un disque CD-R, CD-RW, DVD-R, DVD-R (double couche), DVD-RW, DVD+R, DVD+R (double couche), DVD+RW, DVD-RAM, BD-R, BD-R (double couche), BD-RE ou BD-RE (double couche) liée à l'écriture ou la réécriture avec ce produit, ou toute perte de profits ou interruption d'activité provoquée par la modification ou la perte du contenu enregistré.
- Dommages dus à l'utilisation de périphériques ou de logiciels tiers.

En raison des limitations techniques des graveurs de disques optiques actuels, vous pouvez dans certains cas être confrontés à des erreurs de gravure/enregistrement inattendues dues à la mauvaise qualité des disques ou à des problèmes matériels. C'est pourquoi il est recommandé de toujours effectuer au moins deux copies des données importantes en cas d'une éventuelle altération du contenu enregistré.

Avant tout enregistrement à l'aide du lecteur mixte de BD / graveur de BD

- Suite aux résultats des tests limités de compatibilité de TOSHIBA, nous vous conseillons d'utiliser les CD-R, CD-RW, DVD-R, DVD-R (double couche), DVD-RW, DVD+R, DVD+R (double couche), DVD+RW, DVD-RAM, BD-R, BD-R (double couche), BD-RE ou BD-RE (double couche) des fabricants suivants, tout en sachant que la qualité du disque peut affecter les taux de réussite d'enregistrement et de réinscription. TOSHIBA ne garantit toutefois pas le bon fonctionnement, la qualité ou les performances de ces disques optiques.

CD-R :

TAIYO YUDEN CO., Ltd.
 MITSUBISHI KAGAKU MEDIA CO., LTD.
 Hitachi Maxell, Ltd.

CD-RW : (multi-vitesses et grande vitesse)

MITSUBISHI KAGAKU MEDIA CO., LTD.

CD-RW : (très grande vitesse)

MITSUBISHI KAGAKU MEDIA CO., LTD.

DVD-R:

Spécification des DVD pour les disques réinscriptibles de la version 2.0

TAIYO YUDEN Co., Ltd. (pour les supports 4x, 8x et 16x)

DVDR (double couche):

MITSUBISHI KAGAKU MEDIA CO., LTD. (pour les supports 4x et 8x)

DVD-R pour Labelflash:

FUJIFILM CORPORATION (pour les lecteurs d'une vitesse de 16x)

DVD+R :

MITSUBISHI KAGAKU MEDIA CO., LTD. (pour les supports 8x et 16x)

DVD+R (double couche) :

MITSUBISHI KAGAKU MEDIA CO., LTD. (pour les supports 2,4x et 8x)

DVD+R pour Labelflash:

FUJIFILM CORPORATION (pour les lecteurs d'une vitesse de 16x)

DVD-RW :

Spécifications DVD pour les disques enregistrables, version 1.1 ou version 1.2

Victor Company of Japan, Ltd. (JVC) (pour les supports de 4x et 6x)

DVD+RW:

MITSUBISHI KAGAKU MEDIA CO., LTD. (pour les supports 4x et 8x)

DVD-RAM:

Spécification des DVD pour les disques DVD-RAM de la version 2.0, 2.1 ou 2.2

Panasonic Corporation (pour les disques 3x et 5x)

Hitachi Maxell, Ltd. (pour les supports 3x et 5x)

BD-R :

Panasonic Corporation

BD-R (double couche) :

Panasonic Corporation

BD-RE :

Panasonic Corporation

BD-RE (double couche) :

Panasonic Corporation

Préparation de l'écriture sur le lecteur de DVD Super Multi

- Au vu des résultats des tests limités de compatibilité de TOSHIBA, nous vous conseillons d'utiliser les CD-R, CD-RW, DVD-R, DVD-R (double couche), DVD-RW, DVD+R, DVD+R (double couche), DVD+RW ou DVD-RAM des constructeurs suivants. Toutefois, la qualité des disques peut influencer le succès des opérations d'écriture ou réécriture. TOSHIBA ne garantit toutefois pas le bon fonctionnement, la qualité ou les performances de ces disques optiques.

CD-R :

TAIYO YUDEN CO., Ltd.

MITSUBISHI KAGAKU MEDIA CO., LTD.

Hitachi Maxell, Ltd.

CD-RW : (multi-vitesses et grande vitesse)

MITSUBISHI KAGAKU MEDIA CO., LTD.

CD-RW : (très grande vitesse)

MITSUBISHI KAGAKU MEDIA CO., LTD.

DVD-R:**Spécification des DVD pour les disques réinscriptibles de la version 2.0**

TAIYO YUDEN Co., Ltd. (pour les supports 8x et 16x)

MITSUBISHI KAGAKU MEDIA CO., LTD. (pour les supports 8x et 16x)

Hitachi Maxell, Ltd. (pour les supports 8x et 16x)

DVDR (double couche):

MITSUBISHI KAGAKU MEDIA CO., LTD. (pour les supports 4x et 8x)

DVD-R pour Labelflash:

FUJIFILM CORPORATION (pour les lecteurs d'une vitesse de 16x)

DVD+R :

MITSUBISHI KAGAKU MEDIA CO., LTD. (pour les supports 8x et 16x)

TAIYO YUDEN Co., Ltd. (pour les supports 8x et 16x)

DVD+R (double couche) :

MITSUBISHI KAGAKU MEDIA CO., LTD. (pour les supports 2,4x et 8x)

DVD+R pour Labelflash:

FUJIFILM CORPORATION (pour les lecteurs d'une vitesse de 16x)

DVD-RW :**Spécifications DVD pour les disques enregistrables, version 1.1 ou version 1.2**

Victor Company of Japan, Ltd. (JVC) (pour les supports de 4x et 6x)

MITSUBISHI KAGAKU MEDIA CO., LTD. (pour les supports 4x et 6x)

DVD+RW:

MITSUBISHI KAGAKU MEDIA CO., LTD. (pour les supports 4x et 8x)

DVD-RAM:**Spécification des DVD pour les disques DVD-RAM de la version 2.0, 2.1 ou 2.2**

Panasonic Corporation (pour les disques 3x et 5x)

Hitachi Maxell, Ltd. (pour les supports 3x et 5x)



- Certains types et formats de DVD-R et DVD+R double couche peuvent être impossibles à lire.
- Les DVD-RAM de 2,6 Go et 5,2 Go ne peuvent pas être lus ou écrits.
- Les DVD-R double couche créés au format 4 (LJP - Layer Jump Recording) ne peuvent pas être lus.
- Si le disque est de mauvaise qualité, sale ou endommagé, vous risquez de subir des erreurs d'écriture ou de réécriture. Assurez-vous que le disque est propre avant de l'utiliser.
- Le nombre d'écritures possibles sur des CD-RW, DVD-RW, DVD+RW, DVD-RAM ou BD-RE dépend de la qualité du support et de son mode d'utilisation.

- Il existe deux types de DVD-R : les disques d'authoring (création professionnelle) et ceux pour le grand public. Seuls les disques grand public peuvent être gravés avec les lecteurs d'ordinateurs.
- Vous pouvez utiliser les DVD-RAM pouvant être retirés d'un caddie ou les disques conçus pour être utilisés sans caddie.
- Certains lecteurs de DVD-ROM pour ordinateurs et lecteurs de DVD de salon ne sont pas capables de lire des disques DVD-R, DVD-R (double couche), DVD-RW, DVD+R, DVD+R (double couche) ou DVD+RW.
- Les données écrites sur des disques CD-R, DVD-R, DVD-R (double couche), DVD+R ou DVD+R (double couche) ne peuvent pas être supprimées en tout ou partie.
- Les données supprimées (effacées) d'un CD-RW, DVD-RW, DVD+RW ou DVD-RAM ne peuvent pas être récupérées. Il est conseillé de vérifier le contenu d'un disque avant de l'effacer. Par ailleurs, si plusieurs graveurs sont connectés à l'ordinateur, il est important de vérifier que vous n'effacez pas un autre disque par erreur.
- Lorsque vous écrivez sur des disques DVD-R, DVD-R (double couche), DVD-RW, DVD+R, DVD+R (double couche), DVD+RW ou DVD-RAM, une partie du support est réservée à des tâches de gestion de fichiers, et vous risquez de ne pas pouvoir bénéficier de la totalité de l'espace disque.
- Selon la norme DVD, lorsque la quantité de données à écrire sur un DVD est inférieure à 1 Go, le reste du disque est rempli de données factices. Même si vous ne gravez qu'une petite quantité de données, l'opération de gravure sera relativement longue en raison de l'ajout obligatoire de données factices.
- Si plusieurs graveurs de disques optiques sont raccordés, assurez-vous que vous supprimez des données du lecteur voulu.
- Avant toute opération de gravure, veillez à connecter l'adaptateur secteur à l'ordinateur.
- Avant d'activer le mode Veille ou Veille prolongée, vérifiez que toute écriture sur un DVD-RAM est entièrement terminée. La gravure est terminée quand vous pouvez éjecter le DVD-RAM.
- Ne laissez ouvert que le logiciel de gravure ; fermez toutes les autres applications.
- Pour éviter toute surcharge de l'unité centrale, désactivez l'économiseur d'écran.
- Assurez-vous que le mode Pleine puissance de l'ordinateur est actif. N'utilisez aucune fonction d'économie d'énergie.
- N'effectuez pas de gravure pendant le fonctionnement d'un logiciel antivirus. Attendez la fin de l'antivirus, puis désactivez les programmes de détection de virus, y compris les logiciels de vérification automatique des fichiers en arrière-plan.
- N'utilisez pas d'utilitaires de disque dur, tels que ceux destinés à optimiser la vitesse d'accès au disque dur, car ils risquent d'entraîner une utilisation instable et d'endommager les données.

- Il est déconseillé d'utiliser des disques CD-RW (Ultra Speed +), car des données peuvent être perdues ou endommagées.
- Écrivez toujours du disque dur de l'ordinateur vers le CD/DVD. Ne tentez pas d'écrire à partir de périphériques partagés, tels qu'un serveur ou tout autre périphérique réseau.
- Seule la gravure à partir des logiciels TOSHIBA Disc Creator a été vérifiée. Le bon fonctionnement d'autres applications ne peut donc pas être garanti.

Lors de la gravure ou de l'enregistrement

Respectez les points suivants pour écrire des données sur des disques CD-R, CD-RW, DVD-R, DVD-R (double couche), DVD-RW, DVD+R, DVD+R (double couche), DVD+RW, DVD-RAM, BD-R, BD-R (double couche), BD-RE ou BD-RE (double couche) :

- Copiez toujours les données du disque dur vers le disque optique. N'utilisez pas la commande couper/coller en raison du risque de perte de données en cas d'erreur d'écriture.
- Opérations non recommandées durant l'écriture :
- Changer les utilisateurs du système d'exploitation.
- Utiliser toute autre fonction de l'ordinateur. Ne vous servez pas de la souris ni du Touch Pad. N'ouvrez pas l'écran externe et ne le fermez pas non plus.
- Démarrer une application de communication.
- Faire subir des vibrations à l'ordinateur.
- Installer, supprimer ou connecter des périphériques externes, dont les composants suivants : carte SD/SDHC/SDXC, carte miniSD/microSD, Memory Stick/Memory Stick Pro, MultiMediaCard, périphérique USB, écran externe ou périphérique numérique optique.
- Utilisation des boutons de contrôle Audio/Vidéo pour reproduire du son.
- Ouvrir le lecteur optique.
- N'éteignez pas l'ordinateur, ne fermez pas votre session et n'utilisez pas les modes de Veille/Veille prolongée durant l'écriture.
- Vérifiez que la gravure est terminée avant de passer en veille/veille prolongée (la gravure est terminée si vous pouvez extraire le disque du lecteur de DVD Super Multi ou du lecteur mixte de BD / graveur de BD).
- Un disque de mauvaise qualité, sale ou endommagé, peut entraîner des erreurs d'écriture.
- Posez l'ordinateur sur une surface plane et évitez les endroits sujets à vibrations, tels que les avions, les trains ou les voitures. Ne posez pas l'ordinateur sur des surfaces instables, comme un trépied.
- Ne laissez pas de téléphone portable ou tout autre appareil de communication sans fil à proximité de l'ordinateur.

TOSHIBA Disc Creator


Tenez compte des limitations suivantes lors de l'utilisation de TOSHIBA Disc Creator:

- Il est impossible de créer des DVD vidéo avec TOSHIBA Disc Creator.
- Il est impossible de créer des DVD audio avec TOSHIBA Disc Creator.
- Vous ne pouvez pas utiliser la fonction « Audio CD » de TOSHIBA Disc Creator pour enregistrer de la musique sur un disque DVD-R, DVD-R (double couche), DVD-RW, DVD+R, DVD+R (double couche) ou DVD+RW.
- N'utilisez pas la fonction « Sauvegarde de disque » de TOSHIBA Disc Creator pour copier des DVD vidéo et des DVD-ROM protégés par copyright.
- Vous ne pouvez pas sauvegarder les DVD-RAM avec la fonction « Sauvegarde de disque » de TOSHIBA Disc Creator.
- Vous ne pouvez pas faire de copie d'un disque CD-ROM, CD-R ou CD-RW sur un DVD-R, DVD-R (double couche) ou DVD-RW avec la fonction « Sauvegarde de disque » de TOSHIBA Disc Creator.
- Vous ne pouvez pas faire de copie d'un disque CD-ROM, CD-R ou CD-RW sur un DVD+R, DVD+R (double couche) ou DVD+RW avec la fonction « Sauvegarde de disque » de TOSHIBA Disc Creator.
- Vous ne pouvez pas faire de copie d'un disque DVD-ROM, DVD Vidéo, DVD-R, DVD-R (double couche), DVD-RW, DVD+R, DVD+R (double couche) ou DVD+RW sur un disque CD-R ou CD-RW avec la fonction « Disc Backup » de TOSHIBA Disc Creator.
- TOSHIBA Disc Creator n'est pas compatible avec le format d'écriture par paquets.
- Vous ne pourrez pas toujours utiliser la fonction « Sauvegarde de disque » de TOSHIBA Disc Creator pour sauvegarder un disque DVD-R, DVD-R (double couche), DVD-RW, DVD+R, DVD+R (double couche) ou DVD+RW gravé avec un autre logiciel et sur un autre graveur.
- Si vous écrivez des données sur un disque DVD-R, DVD-R (double couche), DVD+R ou DVD+R (double couche) qui comporte déjà des données, vous risquez de ne pas pouvoir accéder à ces données supplémentaires dans certaines circonstances. Par exemple, elles ne peuvent pas être lues par les systèmes d'exploitation à 16 bits, tels que Windows 98SE et Windows Me, tandis que Windows NT4 nécessite le Service Pack 6 ou plus récent. Sous Windows 2000, vous devez disposer au moins du Service Pack 2. De plus, certains lecteurs de DVD-ROM et DVD-ROM/CD-R/RW ne sont pas capables de lire ces données supplémentaires, quel que soit le système d'exploitation.
- TOSHIBA Disc Creator ne gère pas la gravure sur disques DVD-RAM. Utilisez Windows Explorer ou un autre utilitaire.

- Pour effectuer une copie de sauvegarde d'un disque DVD, vérifiez que le lecteur source reconnaît la gravure sur disques DVD-R, DVD-R (double couche), DVD-RW, DVD+R, DVD+R (double couche) ou DVD+RW, faute de quoi le disque source peut être copié incorrectement.
- Pour effectuer une copie de sauvegarde d'un disque DVD-R, DVD-R (double couche), DVD-RW, DVD+R, DVD+R (double couche) ou DVD+RW, utilisez le même type de disque.
- Vous ne pouvez pas supprimer en partie les données écrites sur des CD-RW, DVD-RW ou DVD+RW.

Vérification des données

Pour que les données soient correctement gravées, suivez les étapes ci-dessous avant de graver un CD/DVD de données.

1. Vous pouvez afficher la boîte de dialogue de configuration de deux façons :
 - Cliquez sur le bouton **d'enregistrement des paramètres** () d'écriture dans la barre d'outils principale en mode **Disque de données**.
 - Sélectionnez **Paramètres des modes** → **Disque de données** dans le menu **Paramètres**.
2. Activez la case **Vérifier les données écrites**.
3. Sélectionnez le mode **Fichier - Ouvrir** ou **Comparaison complète**.
4. Cliquez sur le bouton **OK**.

Pour en savoir plus sur TOSHIBA Disc Creator

Veuillez consulter le fichier d'aide de TOSHIBA Disc Creator pour plus de détails sur ce programme.

Utilisation de DVD MovieFactory for TOSHIBA (en option)

Création d'un DVD vidéo

Étapes simplifiées pour créer un DVD vidéo en ajoutant une source vidéo :

1. Cliquez sur **Démarrer** → **Tous les programmes** → **DVD MovieFactory for TOSHIBA** → **DVD MovieFactory Launcher** pour lancer DVD MovieFactory.
2. Insérez un DVD-R ou DVD+R ou DVD-RW ou DVD+RW dans le graveur.
3. Cliquez sur **Create Video Disc** (Créer un disque vidéo) → **New Project** (Nouveau projet) et sélectionnez votre format de projet.
4. Ajoutez une source provenant du disque dur en cliquant sur le bouton **Add Video files** (Ajouter des fichiers vidéo) pour ouvrir la boîte de dialogue de recherche.

5. Sélectionnez la source vidéo puis passez à la Page suivante pour appliquer le menu.
6. Après avoir choisi le modèle de menu, cliquez sur le bouton **Suivant** pour accéder à la **page de sortie**.
7. Choisissez le type de sortie et cliquez sur le bouton **Burn** (graver).

Procédure d'enregistrement sur un disque Blu-ray

Instructions simplifiées de création d'un disque vidéo Blu-ray :

1. Cliquez sur **Démarrer** → **Tous les programmes** → **DVD MovieFactory for TOSHIBA** → **DVD MovieFactory Launcher** pour lancer DVD MovieFactory.
2. Cliquez sur **Create Video Disc** (Créer un disque vidéo) → **New Project** (Nouveau projet) pour appeler le 2ème module de lancement, choisissez Blu-ray, puis sélectionnez DVD MovieFactory.
3. Ajoutez une source provenant du disque dur en cliquant sur le bouton **Add Video files** (Ajouter des fichiers vidéo) pour ouvrir la boîte de dialogue de recherche.
4. Sélectionnez la source vidéo puis passez à la Page suivante pour appliquer le menu.
5. Après avoir choisi le modèle de menu, cliquez sur le bouton **Suivant** pour accéder à la **page de gravure**.
6. Choisissez le type de sortie et cliquez sur le bouton **Burn** (graver).

En savoir plus sur Corel DVD MovieFactory

Pour plus de détails sur Corel DVD MovieFactory, reportez-vous au manuel et aux fichiers d'aide.

- Ouverture du manuel de Corel DVD MovieFactory
Démarrer → **Tous les programmes** → **DVD MovieFactory for TOSHIBA** → **Manuel de l'utilisateur de DVD MovieFactory**

Informations importantes

Tenez compte des limitations suivantes lorsque vous gravez des DVD ou des Blu-ray vidéo :

1. Modification des vidéos numériques
 - Ouvrez la session en tant qu'administrateur avant d'utiliser DVD MovieFactory.
 - Assurez-vous que l'ordinateur est branché sur le secteur lorsque vous utilisez DVD MovieFactory.
 - Utilisez l'ordinateur en mode pleine puissance. N'utilisez pas de fonctions d'économie d'énergie.
 - Lorsque vous modifiez un DVD, vous pouvez afficher des aperçus. Cependant, si une autre application est en cours d'exécution, l'aperçu risque de ne pas s'afficher correctement.}

- DVD MovieFactory ne permet pas de modifier ou lire des contenus protégés contre la copie.
 - N'activez pas le mode Veille ou Veille prolongée pendant l'utilisation de DVD MovieFactory.
 - N'utilisez pas DVD MovieFactory juste après le démarrage de l'ordinateur. Attendez que le témoin d'activité du lecteur de disques soit arrêté.
 - Lorsque vous enregistrez une vidéo avec un caméscope DV, commencez l'enregistrement quelques instants avant de filmer la scène voulue.
 - Les fonctions de gravure de CD, DVD-audio, mini DVD et CD vidéo ne sont pas prises en charge par cette version.
 - Fermez tous les autres programmes avant d'écrire des données vidéo sur un DVD.
 - N'exécutez pas de logiciels tels qu'un économiseur d'écran, dans la mesure où ce type de programme recourt de façon intensive au processeur.
 - Pas de prise en charge du codage et du décodage mp3.
2. Avant d'enregistrer la vidéo sur le DVD ou le Blu-ray
- Veuillez n'utiliser que des DVD ou des Blu-ray recommandés par le fabricant de votre lecteur.
 - Ne définissez pas le lecteur de travail sur un périphérique lent, tel qu'un disque dur USB 1.1, car ce dernier ne pourra pas écrire sur le DVD/Blu-ray.
 - Opérations non recommandées durant l'écriture :
 - Utiliser toute autre fonction de l'ordinateur. Ne vous servez pas de la souris ni de Touch Pad. N'ouvrez pas l'écran externe et ne le fermez pas non plus.
 - Ne soumettez pas l'ordinateur à des impacts ou des vibrations.
 - Utiliser le bouton sélecteur de mode ou les boutons de contrôle Audio/Vidéo pour reproduire des fichiers audio (musique/voix).
 - Ouvrir le lecteur de DVD.
 - Installer, supprimer ou connecter des périphériques externes, ce qui inclut les composants suivants : carte SD/SDHC/SDXC, périphérique USB, écran externe, périphérique optique numérique.
 - Veuillez vérifier le disque après l'enregistrement de données importantes.
 - Les disques DVD+R/+RW ne peuvent pas être écrits au format VR.
 - Pas de prise en charge de la sortie au format VCD et SVCD.
3. A propos des DVD et des Blu-ray enregistrés
- Certains lecteurs de DVD-ROM pour ordinateurs ou autres lecteurs de DVD ne sont pas compatibles avec les DVD-R/+R/-RW/+RW/-RAM.
 - Lorsque vous lisez vos disques Blu-ray enregistrés sur votre ordinateur, veuillez utiliser WinDVD BD for TOSHIBA.

- L'option de formatage complet peut ne pas être disponible lorsque le disque a été utilisé de façon intensive. Dans ce cas, utilisez un disque neuf.
- Certains lecteurs mixtes de BD pour ordinateurs personnels ou autres lecteurs de disque Blu-ray risquent de ne pas lire les BD-R/RE.

Utilisation de WinDVD BD for TOSHIBA

Tenez compte des limitations suivantes lors de l'utilisation de WinDVD BD for TOSHIBA :

Remarques sur l'utilisation du lecteur

- WinDVD BD for TOSHIBA est conçu uniquement pour la lecture de disques Blu-ray. Il ne permet pas de lire des DVD. Veuillez utiliser « Windows Media Player » pour la lecture de DVD.
- La lecture à débit élevé peut provoquer des pertes d'image, des sautes de son ou une diminution des performances de l'ordinateur.
- Fermez toutes les autres applications avant de lire des disques Blu-ray. Pendant la lecture d'un disque Blu-ray, n'ouvrez pas d'autre application et n'effectuez aucune opération.
- Dans la mesure où la lecture des disques Blu-ray est déterminée par des programmes qui font partie de leur contenu, les méthodes d'utilisation, les écrans d'interface, les effets sonores, les icônes et autres fonctionnalités peuvent varier d'un disque à l'autre. Pour plus d'informations sur ces éléments, reportez-vous aux instructions fournies avec le disque, ou contactez directement l'éditeur de celui-ci.
- Vous devez connecter l'adaptateur secteur de l'ordinateur lorsque vous utilisez un Blu-ray.
- WinDVD BD for TOSHIBA prend en charge la technologie AACSS (Advanced Access Control System) de protection contre la copie. Le renouvellement de la clé AACSS intégrée de ce produit est indispensable pour profiter sans interruption des disques Blu-ray. Vous devez disposer d'une connexion Internet pour le renouvellement. Le renouvellement de clé AACSS se fait gratuitement pendant 5 ans après l'achat de ce produit. Cependant, son renouvellement au delà de 5 ans est soumis aux conditions spécifiées par le fournisseur de logiciels, Corel Corporation.
- Ne lisez pas de disques Blu-ray pendant l'enregistrement d'émissions télévisées à l'aide de « Windows Media Center », « My TV » ou toute autre application. Cette opération pourrait provoquer des erreurs de lecture du Blu-ray ou d'enregistrement du programme de télévision. De plus, tout démarrage d'un enregistrement préprogrammé pendant la lecture d'un Blu-ray vidéo peut provoquer des erreurs de lecture du Blu-ray vidéo ou d'enregistrement du programme télévisé. Veillez à ne pas visionner un disque Blu-ray vidéo lorsqu'un enregistrement est programmé.
- Lors de la lecture d'un titre BD-J, les raccourcis clavier sont sans effet.

- La fonction de reprise de la lecture n'est pas disponible avec certains disques lorsque vous utilisez WinDVD BD for TOSHIBA.
- La fonction interactive des disques Blu-ray peut ne pas fonctionner selon le contenu ou l'état du réseau.
- Codes de zone pour lecteurs et disques Blu-ray

Les lecteurs de BD et les supports correspondants sont fabriqués en fonction des normes de trois zones de vente. Les codes de zone peuvent être spécifiés dans WinDVD BD for TOSHIBA (onglet « Region » de la boîte de dialogue « Setup » (Configurer)). Lorsque vous achetez un BD vidéo, assurez-vous que ce dernier est compatible avec votre lecteur.

- Pour lire des vidéos sur un écran externe ou un téléviseur avec WinDVD BD for TOSHIBA, le périphérique externe, tel qu'un téléviseur, doit disposer d'un port RVB, HDCP ou HDMI.
- Le disque Blu-ray peut uniquement être lu sur l'écran interne de l'ordinateur ou un périphérique externe employant un port RVB ou HDMI. En mode de clonage (double affichage), WinDVD lance la lecture sur l'écran défini comme écran principal et affiche un écran noir sur l'autre.
- Ce produit ne permet pas de lire les disques HD DVD. Les disques Blu-ray ne comportent pas nécessairement un contenu haute définition.
- Ne mettez pas l'ordinateur en mode Veille ou Veille prolongée lorsque WinDVD BD for TOSHIBA est en cours d'exécution. Fermez WinDVD BD for TOSHIBA avant de passer en mode Veille ou Veille prolongée.

Démarrage de WinDVD BD for TOSHIBA

Pour lancer WinDVD BD for TOSHIBA, procédez de la façon suivante.

- Lorsqu'un Blu-ray est inséré dans le lecteur de BD, WinDVD BD for TOSHIBA démarre de façon automatique.
- Sélectionnez **Démarrer** → **Tous les programmes** → **Corel** → **Corel WinDVD BD** pour démarrer WinDVD BD for TOSHIBA.


Utilisation de WinDVD BD for TOSHIBA

Remarques sur l'utilisation de WinDVD BD for TOSHIBA

1. L'affichage et les fonctionnalités disponibles varient selon les BD vidéo et les scènes.
2. Si vous ouvrez le menu dans la zone d'affichage à l'aide des boutons du menu principal ou des boutons de menu de la fenêtre de commande, vous ne pourrez peut-être pas utiliser la tablette tactile et la souris.

Ouvrez l'aide de WinDVD BD for TOSHIBA

Les fonctionnalités et les instructions d'utilisation de WinDVD BD for TOSHIBA sont détaillées dans son aide en ligne. Procédez de la façon suivante pour ouvrir l'aide de WinDVD BD for TOSHIBA.

- Cliquez sur le bouton « Corel Guide » () dans la zone d'affichage et sélectionnez **Launch Help** (Lancer l'aide).

Entretien des supports de données

Cette section comporte quelques conseils de protection des données enregistrées sur vos CD, DVD et BD. Manipulez vos supports de données avec précautions. Les quelques conseils ci-après vous permettront de prolonger la vie de vos supports et de protéger leurs données:

1. Conservez toujours vos CD, DVD et BD dans leur boîtier d'origine pour les protéger et les garder propres.
2. Ne pliez pas vos CD/DVD/BD.
3. N'écrivez pas directement sur le disque, n'apposez pas d'étiquette et ne tachez pas la partie du disque qui comporte les données.
4. Tenez le disque par la tranche ou par les bords de l'orifice central. Les marques de doigts à la surface d'un disque peuvent gêner la lecture.
5. N'exposez pas vos disques aux rayons directs du soleil et éloignez-les de toute source de chaleur et de froid.
6. Ne posez rien de lourd sur vos CD/DVD/BD.
7. Pour nettoyer un disque sale ou poussiéreux, essuyez-le avec un chiffon propre et sec. Partez du centre du disque et essuyez-le vers l'extérieur, en évitant les mouvements circulaires. Le cas échéant, utilisez un chiffon légèrement humide ou un produit non corrosif. N'utilisez jamais d'essence, de dissolvant ou de produit similaire.

Système audio

Cette section décrit certaines commandes audio.

Réglage du volume système

Vous pouvez contrôler le volume à l'aide de Volume Mixer.

Pour lancer Volume Mixer, procédez comme suit :

1. Cliquez avec le bouton droit de la souris sur l'icône **haut-parleurs** dans la barre des tâches.
2. Sélectionnez **Ouvrir Volume Mixer** dans le menu.

Touches d'accès direct pour régler le volume : Fn + 3 = réduction du volume / Fn + 4 = augmentation du volume. Réglez le volume du haut-parleur en déplaçant le curseur situé sous **Périphérique** vers le haut ou le bas. Cliquez sur le bouton **Muet** pour couper le son.

Un autre contrôle peut s'afficher sous **Applications** dans **Volume Mixer**. Ce contrôle se rapporte à l'application en cours d'exécution. Le module **Sons système** reste affiché dans la mesure où il contrôle le volume du son système.

Changement des sons système

Les sons système sont associés à certains événements pour vous prévenir lorsque ces derniers se produisent. Cette section explique comment sélectionner un profil existant ou enregistrer celui que vous avez modifié.

Pour lancer la boîte de dialogue de configuration pour les sons système, procédez comme suit.

1. Cliquez avec le bouton droit de la souris sur l'icône **haut-parleurs** dans la barre des tâches.
2. Sélectionnez **Sons** dans le menu.

SmartAudio

Votre ordinateur est équipé de SmartAudio, un programme puissant permettant de configurer votre logiciel audio afin d'améliorer et de personnaliser votre expérience sonore.

L'application SmartAudio présente les fonctionnalités suivantes :

- Volume Mixer (Réglage du volume)
- Voice Effects (Effets vocaux)
- Audio Director (Contrôleur audio)
- Smart EQ/3D Settings (Paramètres de l'égaliseur/3D intelligents)

Veuillez consulter le fichier d'aide de SmartAudio pour plus de détails.

Démarrage de l'application SmartAudio

Pour démarrer SmartAudio, cliquez sur **Démarrer** → **Panneau de configuration** → **Matériel et audio** → **SmartAudio**.

Ouverture de l'aide de SmartAudio

Cliquez sur « ? » dans le coin supérieur droit de la fenêtre SmartAudio pour ouvrir le fichier **Aide** dans la langue que vous avez sélectionnée, ou en anglais si cette langue n'est pas prise en charge.

Dolby Advanced Audio*

*Préinstallé sur certains modèles

Dolby Advanced Audio offre une expérience sonore exceptionnelle, quels que soient les haut-parleurs ou le casque. Vos films, votre musique, vos jeux atteignent désormais le niveau de réalisme sonore qu'il manquait à votre ordinateur.

Dolby Advanced Audio comprend les fonctionnalités suivantes :

- **High-Frequency Enhancer** : analyse et restaure les hautes fréquences perdues lors du codage. Fonctionne avec tous les haut-parleurs pour un niveau audio plus élevé que jamais.
- **Audio Optimization** : corrige les problèmes audio courants dus aux limitations des ordinateurs portables pour une expérience de divertissement améliorée.
- **Natural Bass** : étend la réponse des basses des haut-parleurs à hauteur d'une octave.
- **Dolby Headphone** : offre un son Surround exceptionnel quel que soit le casque utilisé.

Pour accéder à la fonction Dolby Advanced Audio, suivez les instructions ci-dessous :

1. Cliquez avec le bouton droit de la souris sur l'icône de **haut-parleur** dans la barre des tâches et sélectionnez **Playback Devices** (Périphériques de diffusion) dans le sous-menu.
2. Sélectionnez **Speakers**, puis cliquez sur **Propriétés**.
3. Cliquez sur l'onglet **Dolby**.

Réglage du niveau du microphone

Appliquez la procédure ci-dessous pour changer le niveau d'enregistrement du microphone.

1. Cliquez avec le bouton droit sur l'icône de haut-parleur dans la barre des tâches et sélectionnez **Recording Devices** (Périphériques d'enregistrement) dans le sous-menu.
2. Sélectionnez **Microphone**, puis cliquez sur **Propriétés**.
3. Dans l'onglet **Levels** (Niveaux) déplacez le curseur **Microphone** pour accroître ou réduire le niveau du microphone.

Si vous pensez que ce niveau n'est pas correct, déplacez le curseur **Microphone Boost** vers un niveau plus élevé.

Remarques sur l'utilisation du microphone

Vous pouvez utiliser un microphone interne ou externe qui se connecte à la prise microphone pour enregistrer des sons en mono dans vos applications. Il permet également de transmettre des commandes vocales aux applications qui prennent en charge ce type de fonction (le microphone est disponible sur certains modèles uniquement).

Dans la mesure où votre ordinateur comporte un microphone et des haut-parleurs, vous risquez de subir un effet « Larsen » sous certaines conditions. Ce problème est dû au fait que le son provenant du haut-parleur est capté par le microphone, qui le répercute en l'amplifiant par le haut-parleur, qui le transmet à nouveau (en l'amplifiant) au microphone.

Ces retours sonores peuvent survenir de manière répétitive, provoquant des sons aigus et intenses. Ces effets sont un phénomène classique pour des systèmes audio de ce type, notamment lorsque le volume du haut-parleur est trop élevé ou lorsque ce dernier est placé trop près du microphone. Vous pouvez contrôler les sorties en réglant le volume ou en utilisant la fonction Muet dans la fenêtre de réglage du volume. Reportez-vous à la documentation de Windows pour plus de détails sur l'utilisation de cette fenêtre.

Communication sans fil

Votre ordinateur prend en charge les communications sans fil avec certains types de périphérique.

Seuls certains modèles disposent à la fois de fonctions LAN sans fil et Bluetooth.



- *N'utilisez pas les fonctionnalités réseau sans fil (Wi-Fi) ou Bluetooth à proximité d'un four à micro-ondes ou dans des environnements soumis à des interférences radio ou à des champs magnétiques. Les interférences émises par le four à micro-ondes peuvent perturber les communications Wi-Fi® ou Bluetooth.*
- *Désactivez toutes les fonctionnalités sans fil lorsque vous travaillez près d'une personne appareillée avec un simulateur cardiaque ou tout autre appareil électronique médical. Les ondes radio risquent d'affecter ce type d'équipement. Prenez conseil avant d'utiliser les fonctionnalités sans fil si vous portez ce type d'équipement.*
- *Désactivez systématiquement la fonctionnalité sans fil lorsque l'ordinateur est situé près d'équipements de contrôle automatique ou d'appareils tels que les portes automatiques ou les détecteurs d'incendie. En effet, les ondes radio risquent d'entraîner un dysfonctionnement de ce type d'équipement, voire des blessures graves.*
- *Il peut ne pas être possible d'effectuer une connexion à un réseau spécifique à l'aide de la méthode de mise en réseau ad hoc. Dans ce cas, le nouveau réseau (*) doit être configuré pour tous les ordinateurs connectés afin de pouvoir réactiver les connexions réseau.*

* Vous devez utiliser un nouveau nom de réseau.

Réseau sans fil

La carte LAN sans fil est compatible avec les systèmes LAN reposant sur la technologie radio d'étalement du spectre en séquence directe /Multiplexage en fréquence orthogonale et est conforme à la norme de LAN sans fil IEEE 802.11.

- Sélection de fréquence de 5 GHz pour IEEE 802.11a et/ou IEEE 802.11n
- Sélection de fréquence de 2,4 GHz pour IEEE 802.11b/g et/ou IEEE 802.11n
- Itinérance sur des canaux multiples

- Gestion de l'alimentation de la carte
- Chiffrement de données WEP (Wired Equivalent Privacy) basé sur l'algorithme de chiffrement à 128 bits
- Wi-Fi Protected Access™ (WPA™)



La vitesse de transmission sur le réseau sans fil et la portée de ce réseau dépendent de l'environnement et de ses obstacles électromagnétiques, de la conception et de la configuration des points d'accès et du client, ainsi que des configurations logicielles et matérielles. Le taux de transmission décrit correspond à la vitesse maximum théorique spécifiée par la norme correspondante. La vitesse de transmission réelle est généralement inférieure à la vitesse maximum.

Paramètre

1. Vérifiez que la **fonction de communication sans fil** est activée.
2. Cliquez sur **Démarrer** → **Panneau de configuration** → **Réseau et Internet** → **Centre Réseau et partage**.
3. Cliquez sur **Créer une nouvelle connexion ou un réseau**.
4. Suivez les instructions de l'Assistant. Vous devez nommer le réseau sans fil ainsi que les paramètres de sécurité. Consultez la documentation accompagnant le routeur ou l'administrateur du réseau sans fil pour plus de détails sur la configuration.

Sécurité

- TOSHIBA recommande fortement d'activer la fonctionnalité de chiffrement, sinon votre ordinateur est exposé aux accès indésirables lorsqu'il est connecté au réseau sans fil. En effet, quelqu'un peut se connecter de façon non autorisée au système, consulter son contenu, voire effacer ses données.
- TOSHIBA ne saurait être tenu pour responsable de dommages dus à un accès non autorisé par l'intermédiaire du réseau sans fil.

Technologie sans fil Bluetooth

La technologie sans fil Bluetooth permet d'éliminer les câbles. Notamment ceux des ordinateurs de bureau, entre votre ordinateur et les autres appareils électroniques, tels qu'une imprimante ou un téléphone mobile.

Vous ne pouvez pas utiliser simultanément les fonctions intégrées Bluetooth et un périphérique Bluetooth externe. La technologie sans fil Bluetooth regroupe les fonctions suivantes :

Disponibilité à l'échelle mondiale

Les transmetteurs et les émetteurs radio Bluetooth fonctionnent dans la bande de 2,4 GHz, qui ne fait pas l'objet de licence et est compatible avec les systèmes radio de la plupart des pays.

Liaisons radio

Vous pouvez très simplement relier plusieurs périphériques. Cette liaison est maintenue même si un obstacle les sépare.

Sécurité

Deux mécanismes de sécurité avancés assurent un haut niveau de sécurité :

- La procédure d'authentification empêche l'accès aux données critiques et la falsification de l'origine d'un message.
- Le chiffrement prévient les écoutes non autorisées et préserve le caractère privé des liaisons.

Pile Bluetooth pour Windows par TOSHIBA

Le logiciel a été conçu spécifiquement pour les systèmes d'exploitation ci-dessous :

- Windows 7

Vous trouverez ci-dessous un supplément d'information sur son utilisation avec ces systèmes d'exploitation, et des détails figurent dans les fichiers d'aide qui accompagnent les logiciels.



Bluetooth Stack repose sur la spécification Bluetooth 1.1/1.2/2.0+EDR/2.1+EDR. TOSHIBA ne peut pas garantir la compatibilité de l'ensemble des produits PC et/ou des autres appareils électroniques ayant recours à Bluetooth. Seuls les ordinateurs portables TOSHIBA ont été testés.

Notes de parution relatives à Bluetooth Stack for Windows de TOSHIBA

1. Logiciels de télécopie
Certains logiciels de télécopie ne sont pas compatibles avec cette version de Bluetooth Stack.
2. Environnements multi-utilisateurs :
La fonction Bluetooth n'est pas prise en charge dans un environnement multi-utilisateur. Ainsi, lorsque vous utilisez Bluetooth, les utilisateurs connectés au même ordinateur ne pourront pas utiliser sa fonctionnalité Bluetooth.

Assistance produit :

Pour les toutes dernières informations sur les langues et les systèmes d'exploitation pris en charge ou pour en savoir plus sur les mises à jour disponibles, accéder à notre site Web à l'adresse suivante :
<http://www.toshiba-europe.com/computers/tnt/bluetooth.htm>, pour l'Europe
 ou <http://www.pcsupport.toshiba.com> pour les Etats-Unis.

Activation/désactivation des communications sans fil

Vous pouvez activer ou désactiver les fonctions de communication sans fil en appuyant sur **Fn + F8**. Lorsque le commutateur de communication sans fil est en position arrêté, aucune communication n'est possible.

Voyant de communication sans fil

Ce voyant indique l'état des fonctions de communication sans fil.

Etat du voyant	Indications
Voyant éteint	Le commutateur de communications sans fil est en position désactivée : aucune fonctionnalité sans fil n'est disponible.
Voyant allumé	La fonction de communication sans fil est activée. Tant que ce commutateur n'est pas en position arrêté, toutes les fonctionnalités de communication sans fil peuvent émettre des ondes radio.

Si vous avez utilisé la barre des tâches pour désactiver le réseau local sans fil, redémarrez l'ordinateur ou procédez comme suit pour le réactiver : **Démarrer** → **Panneau de configuration** → **Système et sécurité** → **Système** → **Gestionnaire de périphériques** → **Cartes réseau** et cliquez avec le bouton droit sur le périphérique sans fil, puis sélectionnez **Activer**.

LAN

L'ordinateur prend en charge les cartes réseau Ethernet (10 mégabits par seconde, 10BASE-T), Fast Ethernet (100 mégabits par seconde, 100BASE-TX) et Gigabit Ethernet (1 000 mégabits par seconde, 1000BASE-T).

Cette section indique comment se connecter à un LAN ou s'en déconnecter.



N'installez ou ne retirez pas de module mémoire lorsque la fonction Wake-up on LAN est active.



- *La fonction Wake-up on LAN consomme de l'électricité même lorsque le système est hors tension. Laissez l'adaptateur secteur branché pendant l'utilisation de cette fonction.*
- *Le débit de la connexion (10/100/1000 mégabits par seconde) s'adapte automatiquement aux conditions du réseau (périphérique connecté, câble ou bruit, etc.).*

Types de câbles LAN



L'ordinateur doit être configuré correctement avant d'être branché sur un réseau local. L'utilisation des paramètres par défaut de l'ordinateur lors de la connexion à un réseau risque de provoquer un dysfonctionnement de ce dernier. Consultez votre administrateur réseau pour les procédures de configuration.

Si vous utilisez un LAN Gigabit Ethernet (1 000 mégabits par seconde, 1 000BASE-T), utilisez un câble CAT5E ou plus récent. N'utilisez pas de câble CAT3 ou CAT5.

Si vous utilisez un LAN Fast Ethernet (100 mégabits par seconde, 100BASE-TX), utilisez un câble CAT5 ou plus récent. N'utilisez pas de câble CAT3.

Si vous utilisez un réseau Ethernet (10 mégabits par seconde, 10BASE-T), utilisez indifféremment un câble CAT3 ou plus performant.

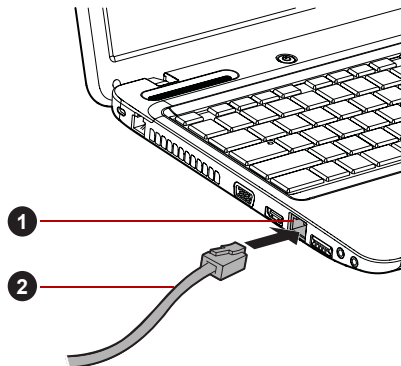
Branchement du câble réseau

Pour connecter le câble LAN, suivez les étapes ci-dessous :



- *Connectez l'adaptateur secteur avant de connecter le câble LAN. L'adaptateur secteur doit rester connecté pendant l'utilisation du réseau. Sinon, le système risque de se bloquer.*
- *Ne connectez pas d'autre câble sur la prise réseau. en raison des risques de dysfonctionnement ou de dommages.*
- *Ne connectez aucun périphérique produisant de l'électricité au câble réseau connecté à la prise correspondante, en raison des risques de dysfonctionnement ou de dommages.*

1. Mettez l'ordinateur, ainsi que ses périphériques, hors tension.
2. Insérez l'une des extrémités du câble dans la prise LAN. Appuyez doucement jusqu'à ce que vous sentiez un déclic.



1. Prise réseau local

2. Câble réseau local

Branchement du câble réseau

3. Branchez l'autre extrémité du câble sur un concentrateur réseau ou routeur. Consultez votre administrateur de réseau et/ou votre fournisseur de matériel/logiciels avant d'utiliser ou de configurer une connexion réseau.

Déconnexion du câble réseau

Pour déconnecter le câble LAN, suivez les étapes ci-dessous :

1. Pincez le levier du connecteur de la prise réseau de l'ordinateur, puis tirez sur ce dernier.
2. Débranchez le câble du concentrateur réseau ou du routeur en appuyant sur le petit levier en plastique. Consultez votre administrateur réseau et/ou votre fournisseur de matériel/logiciels avant de débrancher le câble d'un concentrateur.

Manipulation de l'ordinateur

Cette section explique comment manipuler et entretenir l'ordinateur.

Nettoyage de l'ordinateur

Afin d'assurer une utilisation prolongée et sans problème, protégez votre ordinateur contre la poussière et évitez d'en approcher tout liquide.

- Ne renversez pas de liquide sur l'ordinateur. Toutefois, si cela se produit, mettez immédiatement l'ordinateur hors tension et laissez-le sécher complètement. Il est conseillé de faire immédiatement vérifier l'ordinateur par un service après-vente agréé afin d'évaluer son état.
- Nettoyez l'ordinateur à l'aide d'un chiffon humide (n'utilisez que de l'eau).
- Pour nettoyer l'écran, pulvérisez une petite quantité de produit nettoyant pour vitres sur un chiffon doux et frottez doucement.



N'appliquez jamais de détergent directement sur l'ordinateur et ne laissez aucun liquide s'introduire dans l'ordinateur. N'utilisez jamais de produits chimiques caustiques ou corrosifs.

Déplacement de l'ordinateur

L'ordinateur est de conception robuste et fiable. Cependant, certaines précautions simples lors du déplacement de l'ordinateur permettent d'éviter la plupart des problèmes courants.

- Attendez la fin de toute activité du disque avant de déplacer l'ordinateur. Les indicateurs d'accès aux disques et au disque dur doivent être éteints.
- Mettez l'ordinateur hors tension (arrêt).
- Débranchez l'adaptateur secteur et tous les périphériques externes reliés à l'ordinateur.
- Fermez l'écran.

- Ne soulevez pas l'ordinateur en le tenant par son écran.
- Avant de transporter l'ordinateur, arrêtez-le, débranchez le câble d'alimentation et attendez que l'ordinateur refroidisse. Sinon, vous vous exposez à des blessures mineures ou à des dommages matériels.
- Ne soumettez pas l'ordinateur à des chocs violents ou à des pressions externes, vous risqueriez d'endommager l'ordinateur, de provoquer une panne ou de perdre des données.
- Enlevez toute carte éventuellement présente avant de déplacer l'ordinateur, pour éviter d'endommager l'ordinateur et/ou la carte.
- Utilisez la sacoche de transport lorsque vous vous déplacez.
- Lorsque vous transportez votre ordinateur, tenez-le de manière à ce qu'il ne puisse ni tomber ni heurter quelque chose.
- Ne transportez pas l'ordinateur en le tenant par les aspérités.

Refroidissement

Si la température de l'ordinateur dépasse un certain niveau, le ventilateur est activé ou la fréquence du processeur est réduite afin d'éviter toute surchauffe. Vous pouvez choisir de contrôler la température soit en activant d'abord le ventilateur, puis en réduisant la fréquence si nécessaire, soit en réduisant d'abord la fréquence puis en activant le ventilateur si nécessaire. Ces fonctions sont contrôlées dans la section Options d'alimentation.

Lorsque la température redescend en dessous d'un certain seuil, le ventilateur est désactivé ou la cadence du processeur revient à son niveau normal.



Si la température du processeur dépasse un certain niveau, l'ordinateur s'arrête automatiquement afin d'éviter tout dommage. Dans ce cas, toutes les données non enregistrées sont perdues de façon irrémédiable.

Chapitre 5

Le clavier

Les diverses dispositions des touches du clavier de l'ordinateur sont compatibles avec le clavier étendu à 104/105 touches. En effet, grâce à certaines combinaisons, vous pouvez exécuter sur votre ordinateur toutes les fonctions d'un clavier à 104/105 touches.

Le nombre de touches figurant sur votre clavier dépend de la configuration correspondant à la langue utilisée. Leur disposition correspond à la zone de vente.

Il existe six types de touches : touches de machine à écrire, bloc numérique, touches de fonction, touches de configuration, touches de contrôle du curseur et touches spéciales de Windows.

Touches de machine à écrire

Les touches de type machine à écrire standard génèrent des caractères majuscules et minuscules, des chiffres, des signes de ponctuation et des symboles spéciaux qui apparaissent à l'écran. Il existe cependant certaines différences entre les touches de l'ordinateur et celles d'une machine à écrire :

- La largeur des lettres et des chiffres qui apparaissent à l'écran est variable. Les espaces, générés par un « caractère d'espacement » varient également en fonction de la justification du texte et d'autres facteurs.
- La lettre minuscule l (el) et le nombre 1, ainsi que la lettre majuscule O et le chiffre 0 (zéro), ne sont pas interchangeables sur un ordinateur comme c'est le cas sur une machine à écrire.
- La touche de fonction **Verrouillage majuscules** verrouille uniquement les caractères alphabétiques en majuscules, alors que sur une machine à écrire, c'est la touche de majuscules qui verrouille toutes les touches en position majuscule.
- Les touches **Shift**, **Tab** et **Retour arrière** ont le même effet que sur une machine à écrire, mais elles remplissent en plus des fonctions spécifiques sur l'ordinateur.



N'essayez pas de retirer les capuchons des touches du clavier. Sinon, vous risquez d'endommager les pièces situées sous ces dernières.

Touches de fonction : F1 à F9

Les touches de fonction, à ne pas confondre avec la touche spéciale **Fn**, sont au nombre de 12 et se situent sur la partie supérieure du clavier.



Les touches **F1** à **F9** sont appelées touches de fonction parce qu'elles permettent d'exécuter des opérations déjà programmées. Utilisées en conjonction avec la touche **Fn**, les touches de fonction comportant des icônes exécutent des fonctions spécifiques, telles que la modification de la luminosité ou l'activation du pavé numérique. Pour plus de détails, reportez-vous à la section [Touches de configuration : Combinaisons avec la touche Fn](#) dans ce chapitre. Veuillez noter que c'est le logiciel utilisé qui détermine la fonction des différentes touches.

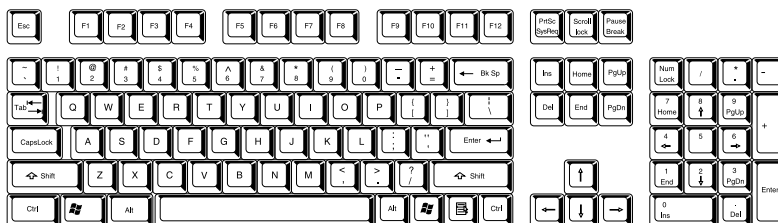
Touches de configuration : Combinaisons avec la touche Fn

La touche **Fn** (fonction) n'existe que sur les ordinateurs TOSHIBA, et, est utilisée en conjonction avec d'autres touches pour effectuer divers réglages. Les touches de configuration sont des combinaisons de touches qui activent ou configurent certaines fonctions spécifiques.



Certains logiciels désactivent ou changent les fonctions des touches de configuration. De plus, ces paramètres ne sont pas obligatoirement restaurés lors de la réactivation du système.

Emulation des touches d'un clavier étendu



Configuration d'un clavier étendu de 104 touches

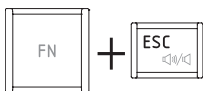
Le clavier de votre ordinateur est conçu pour offrir toutes les fonctions disponibles sur un clavier étendu à 104 touches.

Certaines touches du clavier étendu doivent être simulées à l'aide de deux touches au lieu d'une seule, comme c'est le cas sur un clavier plus grand.

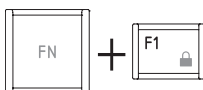
La touche **Fn** peut être combinée avec les touches suivantes pour simuler un clavier étendu de 104/105 touches.

Touches d'accès direct

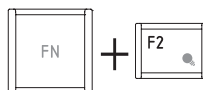
Les touches d'accès direct (**Fn** + une touche de fonction ou la touche **ESC**) permettent d'activer ou de désactiver certaines fonctions de l'ordinateur.



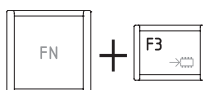
Muet : appuyez sur **Fn + ESC** pour couper le volume ou le rétablir.



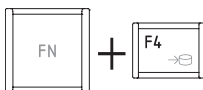
Verrou : appuyez sur les touches **Fn + F1** pour activer le mode de verrouillage de l'ordinateur. Pour restaurer le bureau, vous devez vous connecter de nouveau.



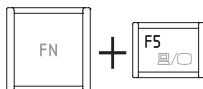
Profil d'alimentation : appuyez sur les touches **Fn + F2** pour changer le mode d'économie de la batterie.



Veille : appuyez sur **Fn + F3** pour activer le mode Veille.



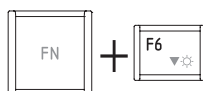
Veille prolongée : appuyez sur **Fn + F4** pour activer le mode Veille prolongée.



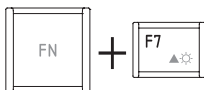
Sortie : appuyez sur les touches **Fn + F5** pour sélectionner l'écran de sortie.



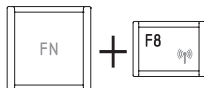
Pour utiliser le mode simultané, vous devez régler la résolution de l'écran interne sur celle de l'écran externe.



Réduction de la luminosité : appuyez sur les touches **Fn + F6** pour réduire la luminosité de l'écran de façon progressive.



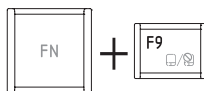
Augmentation de la luminosité : appuyez sur **Fn + F7** pour augmenter la luminosité de l'écran de façon progressive.



Sans fil : appuyez sur **Fn + F8** pour basculer vers les périphériques sans fil actifs.



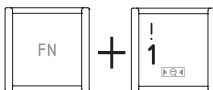
Si aucun périphérique de communication sans fil n'est installé, aucune boîte de dialogue ne s'affiche.



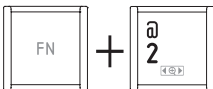
Touch Pad : appuyez sur **Fn + F9** pour activer ou désactiver la fonction TouchPad.



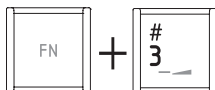
Zoom : appuyez sur **Fn + barre d'espace** pour changer la résolution de l'écran.



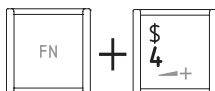
Utilitaire de zoom TOSHIBA (réduction) : appuyez sur **Fn + 1** pour réduire la taille de l'icône à l'écran ou la taille de la police dans l'une des fenêtres d'application prises en charge.



Utilitaire de zoom TOSHIBA (augmentation) : appuyez sur **Fn + 2** pour augmenter la taille de l'icône à l'écran ou la taille de la police dans l'une des fenêtres d'application prises en charge.



Réduction du volume : appuyez sur la touche **Fn + 3** pour réduire le volume de façon graduelle.



Augmentation du volume : appuyez sur la touche **Fn + 4** pour augmenter le volume de façon graduelle.

Verrouillage de la touche Fn

Exécutez l'utilitaire TOSHIBA Accessibility pour « bloquer » temporairement la touche **Fn**. Pour ce faire, appuyez sur la touche, relâchez-la, puis appuyez sur une autre **touche** de fonction. Pour exécuter l'utilitaire TOSHIBA Accessibility, cliquez sur **Démarrer** → **Tous les programmes** → **TOSHIBA** → **Utilitaires** → **Accessibility** (Accessibilité).

Touches Windows spécifiques

Le clavier comporte deux touches spécifiques à Windows : la touche Démarrer de Windows active le menu **Démarrer** et l'autre a le même effet que le bouton droit de la souris.



Cette touche active le menu **Démarrer** de Windows.



Cette touche active les options normalement associées au bouton secondaire (droit) de la souris.

Production de caractères ASCII

Tous les caractères ASCII ne sont pas disponibles sur le clavier. Toutefois, ces caractères peuvent être produits en tapant le code correspondant.

1. Maintenez la touche **Alt** enfoncée.
2. A l'aide des touches du pavé numérique intégré, tapez le code ASCII voulu.
3. Relâchez les touches **Alt** - pour que le caractère apparaisse à l'écran.

Chapitre 6

Alimentation et modes de mise sous tension

Les sources d'alimentation de l'ordinateur se composent de l'adaptateur secteur, de la batterie principale et des batteries internes. Le présent chapitre explique comment utiliser au mieux ces ressources, c'est-à-dire comment charger et remplacer les batteries, faire des économies d'énergie et sélectionner le bon mode de mise sous tension...

Conditions d'alimentation

Les capacités de l'ordinateur et le niveau de charge de la batterie varient en fonction des conditions d'alimentation : adaptateur secteur branché, batterie installée et niveau de charge de cette dernière.

		Sous tension	Hors tension (pas de fonctionnement)
Adaptateur secteur branché	Batterie totalement chargée	<ul style="list-style-type: none"> • Fonctionne • Pas de charge • Voyant : Batterie blanc Entrée adaptateur blanc	<ul style="list-style-type: none"> • Pas de charge • Voyant : Batterie blanc Entrée adaptateur blanc
	Batterie partiellement chargée ou épuisée	<ul style="list-style-type: none"> • Fonctionne • Chargement • Voyant : batterie orange Entrée adaptateur blanc	<ul style="list-style-type: none"> • Chargement rapide • Voyant : batterie orange Entrée adaptateur blanc
	Pas de batterie	<ul style="list-style-type: none"> • Fonctionne • Pas de charge • Voyant : Batterie éteint Entrée adaptateur blanc	<ul style="list-style-type: none"> • Pas de charge • Voyant : Batterie éteint Entrée adaptateur blanc

		Sous tension	Hors tension (pas de fonctionnement)
Adaptateur secteur non connecté	La charge de la batterie est suffisante	<ul style="list-style-type: none"> • Fonctionne • Voyant : Batterie éteint Entrée adaptateur éteint	
	La charge de la batterie est insuffisante	<ul style="list-style-type: none"> • Fonctionne • Voyant : Batterie orange clignotant Entrée adaptateur éteint	
	La batterie est épuisée	L'ordinateur s'arrête	
	Pas de batterie	<ul style="list-style-type: none"> • Pas de fonctionnement • Voyant : Batterie éteint Entrée adaptateur éteint	

Tableau 6-1 Conditions d'alimentation

Supervision des conditions d'alimentation

Comme le montre le tableau ci-dessous, les voyants **Batterie**, **Entrée adaptateur** et **Alimentation** indiquent la capacité de fonctionnement de l'ordinateur ainsi que le niveau de charge de la batterie.

Voyant Batterie

Le voyant **Batterie** indique le niveau de charge de la batterie. Le voyant indique l'état de charge de la batterie principale au moyen des couleurs suivantes :

Orange clignotant	Niveau de batterie faible. Branchez l'adaptateur secteur afin de recharger la batterie.
Orange	L'ordinateur est branché sur le secteur et la batterie est en cours de charge.
Blanc	L'ordinateur, sous tension ou hors tension, est branché sur le secteur et la batterie est totalement chargée.
Pas de lumière	Le voyant est éteint dans tous les autres cas.



*Si la batterie principale devient trop chaude lors de la charge, celle-ci est interrompue et le voyant **Batterie** correspondant s'éteint. Lorsque la température de la batterie principale revient à un niveau normal, la charge reprend. Cette situation peut se produire que l'ordinateur soit sous ou hors tension.*

Voyant Entrée adaptateur

Le voyant **Entrée adaptateur** indique l'état d'alimentation de l'ordinateur lorsque ce dernier est alimenté par l'adaptateur secteur. Ses indications sont les suivantes :

Blanc	L'adaptateur est branché et alimente l'ordinateur correctement.
Orange clignotant	Indique un problème d'alimentation. Essayez d'abord de brancher l'adaptateur dans une autre prise. Si le problème persiste, contactez votre revendeur.
Pas de lumière	Le voyant est éteint dans tous les autres cas.

Voyant Alimentation

Le voyant **Alimentation** indique l'état de fonctionnement de l'ordinateur. Ses indications sont les suivantes :

Blanc	L'adaptateur secteur est branché et alimente l'ordinateur.
Orange clignotant	Indique que l'ordinateur est en mode Veille et dispose d'une alimentation (sur secteur ou sur batterie) suffisante pour préserver cet état. En mode Veille, le voyant s'allume pendant une seconde et s'éteint pendant deux secondes.
Pas de lumière	Le voyant est éteint dans tous les autres cas.

Batterie

Cette section présente les différents types de batterie, leur procédure de manipulation, d'utilisation et de chargement.

Types de batterie

L'ordinateur dispose de différents types de batterie.

Batterie

Lorsque l'adaptateur secteur n'est pas connecté, l'ordinateur est alimenté par une batterie amovible au lithium. Par convention, cette batterie est appelée « Batterie principale ». Vous pouvez acheter des batteries supplémentaires pour prolonger l'autonomie de l'ordinateur. Ne remplacez pas la batterie si l'adaptateur secteur est branché.

Avant d'enlever la batterie, activez le mode Veille prolongée ou enregistrez vos données et arrêtez l'ordinateur. Lors de l'activation du mode Veille prolongée, l'ordinateur enregistre le contenu de la mémoire sur le disque dur, mais il reste préférable d'enregistrer manuellement les données au préalable.

Batterie de l'horloge temps réel (RTC)

La batterie de l'horloge en temps réel (RTC) assure l'alimentation nécessaire à l'horloge en temps réel et au calendrier interne lorsque l'ordinateur est éteint. En cas de décharge complète de la batterie RTC, le système perd ces données. L'horloge et le calendrier sont réinitialisés. Dans ce cas, le message ci-dessous apparaît lors de la mise sous tension :



Le micrologiciel a détecté qu'une panne de batterie CMOS s'est produite. <F1> continuer

Le micrologiciel a détecté qu'une panne de batterie CMOS s'est produite. <F1> continuer, <F2> configuration

Vous pouvez modifier les paramètres RTC en démarrant l'ordinateur en appuyant sur la touche **F2**, puis relâchez la touche **F2** lorsque l'écran **TOSHIBA Leading Innovation >>>** s'affiche. Reportez-vous au chapitre 8, *Résolution des incidents*, pour plus d'informations.



La batterie RTC ne se recharge pas lorsque l'ordinateur est désactivé, même si l'adaptateur secteur est connecté.

Entretien et utilisation de la batterie principale

Cette section regroupe les informations de sécurité indispensables pour la manipulation de la batterie.

Consultez le Manuel d'instructions pour votre sécurité et votre confort *pour savoir comment* utiliser l'ordinateur de façon ergonomique.



- *Assurez-vous que la batterie est installée correctement dans l'ordinateur avant de la charger. Une installation incorrecte peut provoquer de la fumée ou un incendie, ou un endommagement définitif de la batterie.*
- *Conservez la batterie à l'écart des enfants, Elle peut être source de blessures.*



- *La batterie principale et la batterie haute capacité sont au lithium-ion et peuvent exploser si elles ne sont pas remplacées, utilisées, manipulées ou rejetées correctement. L'élimination de la batterie doit se faire conformément aux ordonnances et règlements en vigueur dans votre collectivité locale. Utilisez uniquement les batteries recommandées par TOSHIBA.*
- *La batterie RTC de l'ordinateur est une batterie Ni-MH et doit être remplacée uniquement par votre revendeur ou un technicien TOSHIBA. Tout remplacement ou toute manipulation, utilisation ou élimination incorrecte de la batterie peut provoquer une explosion. L'élimination de la batterie doit se faire conformément aux ordonnances et règlements en vigueur dans votre collectivité locale.*
- *Pour charger la batterie, veillez à respecter une température ambiante variant entre 5 et 35 degrés Celsius. Sinon, il existe un risque de fuite de solution chimique, les performances de la batterie pourraient être affectées, et la durée de vie de la batterie pourrait être réduite.*
- *Mettez l'ordinateur hors tension et débranchez l'adaptateur secteur avant d'installer ou d'enlever la batterie. Ne retirez jamais la batterie lorsque l'ordinateur est en mode Veille. Sinon, vous perdrez les données non enregistrées.*
- *Lorsque la batterie à haute capacité est connectée à l'ordinateur, ne soulevez pas l'ordinateur en le tenant uniquement par cette batterie. Sinon, elle risque de se détacher, ce qui pourrait provoquer des dommages, voire des blessures.*



N'enlevez pas la batterie lorsque la fonction Wake-up on LAN est activée. Sinon, vous perdrez les données non enregistrées. Avant de retirer la batterie, désactivez la fonction Wake-up on LAN.

Charge des batteries

Lorsque le niveau de la batterie diminue, le voyant orange **Batterie** clignote. L'autonomie n'est alors plus que de quelques minutes. Si vous n'arrêtez pas l'ordinateur lorsque le voyant **Batterie** clignote, le mode Veille prolongée est activé et l'ordinateur s'éteint automatiquement. L'activation de ce mode permet d'éviter la perte de données.

N'attendez pas que la batterie soit épuisée avant de la recharger.

Procédures

Pour recharger une batterie lorsqu'elle est installée dans l'ordinateur, connectez le cordon d'alimentation à la prise Entrée adaptateur de l'ordinateur et à une prise de courant. Le voyant **Batterie** devient orange pour signaler que la batterie est en cours de charge.



Les seules méthodes admises de charge de la batterie sont les suivantes : raccordement de l'ordinateur à une source d'alimentation secteur ou au chargeur de batterie TOSHIBA vendu en option. N'essayez jamais de recharger la batterie avec un autre chargeur.

Heure

Pour obtenir des renseignements sur le temps de chargement, reportez-vous au Manuel de l'utilisateur.

Remarque sur le chargement des batteries

La charge de la batterie n'est pas automatique dans les cas suivants :

- Si la batterie est extrêmement chaude ou froide (si elle est trop chaude, elle risque de ne pas pouvoir se recharger du tout). Pour atteindre le niveau de charge maximal de la batterie, effectuez l'opération à une température ambiante comprise entre 5° et 35°C.
- La batterie est presque totalement déchargée. Branchez l'ordinateur sur le secteur et attendez quelques minutes ; la batterie devrait alors commencer à se charger.

Le voyant **Batterie** peut indiquer que la charge de la batterie diminue sensiblement lorsque vous la chargez dans les conditions suivantes :

- La batterie n'a pas été utilisée depuis longtemps.
- La batterie entièrement déchargée est restée dans l'ordinateur pendant une longue période.
- Une batterie froide a été installée dans un ordinateur chaud.

Dans ce cas, suivez les étapes ci-dessous :

1. Déchargez complètement la batterie de l'ordinateur en laissant celui-ci sous tension, jusqu'à sa mise hors tension automatique.
2. Connectez l'adaptateur secteur à la prise entrée adaptateur 19V de l'ordinateur, puis branchez l'adaptateur sur le secteur.
3. Charger la batterie jusqu'à ce que le voyant **Batterie** devienne blanc.

Répétez cette procédure à deux ou trois reprises jusqu'à ce que la batterie soit correctement rechargée.

Contrôle de la capacité de la batterie

La charge restante de la batterie peut être suivie à l'aide des méthodes suivantes :

- Cliquez sur l'icône de la batterie dans la barre des tâches.
- Via l'option Batterie de la fenêtre Windows Mobility Center



- *Attendez un minimum de 16 secondes après la mise sous tension de l'ordinateur avant de contrôler l'autonomie de la batterie. En effet, l'ordinateur a besoin de ce délai pour mesurer le niveau de la batterie et calculer l'autonomie en fonction de la consommation courante d'électricité.*
- *L'autonomie réelle peut différer légèrement du délai calculé.*
- *Dans le cas d'une utilisation intensive, la capacité de la batterie s'amenuise progressivement. Par conséquent, une batterie ancienne, fréquemment utilisée, ne fonctionnera pas aussi longtemps qu'une batterie neuve à charge égale.*

Optimisation de l'autonomie de la batterie

L'utilité d'une batterie est fonction de son autonomie. L'autonomie d'une batterie dépend des éléments suivants :

- Vitesse du processeur
- Luminosité de l'écran
- Mode Veille système
- Mode Veille prolongée système
- Délai d'extinction automatique de l'écran
- Délai de mise hors tension automatique du disque dur
- La fréquence et la durée d'accès au disque dur, au lecteur de disques optiques et au lecteur de disquettes.
- La charge de la batterie lorsqu'elle est utilisée pour la première fois.
- L'utilisation de périphériques en option (notamment les cartes PC) qui sont alimentés par la batterie principale.
- L'activation du mode Veille pour économiser la batterie si vous mettez fréquemment l'ordinateur sous tension, puis hors tension.
- L'emplacement de stockage des programmes et des données.
- La fermeture de l'écran lorsque vous n'utilisez pas le clavier.
- La température ambiante : l'autonomie de l'ordinateur est réduite à basse température.
- L'état des bornes de la batterie. Ces dernières doivent être propres : nettoyez-les avec un chiffon sec avant d'installer la batterie principale.

Maintien des données lorsque l'ordinateur est hors tension

Pour obtenir des renseignements sur le temps de chargement, reportez-vous au Manuel de l'utilisateur.

Prolongement de la durée de vie de la batterie

Pour optimiser la durée de vie de la batterie principale, effectuez les opérations suivantes :

- Débranchez l'adaptateur secteur et alimentez l'ordinateur sur batterie jusqu'à ce qu'elle se décharge complètement. Suivez auparavant les instructions ci-dessous :
 1. Mettez l'ordinateur hors tension.
 2. Déconnectez l'adaptateur secteur et mettez l'ordinateur sous tension. Si l'ordinateur ne démarre pas, passez à l'étape 4.
 3. Utilisez ainsi l'ordinateur pendant cinq minutes. Si la batterie n'est pas épuisée au bout de ces cinq minutes, attendez qu'elle se décharge complètement. Si le voyant **Batterie** clignote ou si un autre message indique une batterie faible, passez à l'étape 4.

4. Connectez l'adaptateur secteur à la prise entrée adaptateur 19V de l'ordinateur, puis branchez l'adaptateur sur le secteur. Le voyant **Entrée adaptateur** devient blanc et le voyant **Batterie** orange pour indiquer que la batterie est en cours de charge. Si le voyant **Entrée adaptateur** reste éteint, l'ordinateur n'est pas alimenté. Assurez-vous alors que l'adaptateur secteur est branché correctement.
5. Chargez la batterie jusqu'à ce que le voyant **Batterie** devienne vert.
 - Si vous disposez de batteries de rechange, utilisez-les tour à tour.
 - Si vous ne comptez pas utiliser l'ordinateur pendant une période prolongée, plus d'un mois, retirez la batterie principale.
 - Conservez les batteries de rechange dans un lieu sec et frais, à l'abri des rayons du soleil.

Remplacement de la batterie principale

La batterie est considérée comme un bien consommable.

Le cycle de vie de la batterie se réduit graduellement suite aux cycles de charge et décharge successifs. La batterie doit être remplacée lorsqu'elle atteint la fin de son cycle de vie. Si vous ne disposez pas d'une prise secteur, vous pouvez également remplacer la batterie déchargée par une batterie de rechange.

Vous trouverez dans cette section la procédure d'extraction et d'installation de la batterie principale.



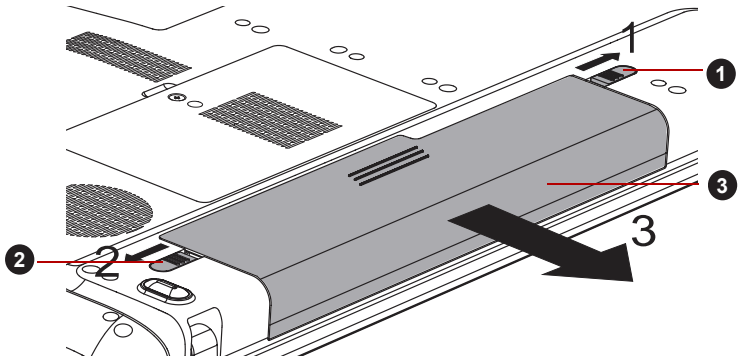
- *Ne retirez pas la batterie lorsque l'ordinateur est en mode Veille. Les données sont enregistrées en mémoire vive (RAM) et seront perdues si vous mettez l'ordinateur hors tension.*
- *En mode Veille prolongée, les données sont perdues si vous retirez la batterie ou déconnectez l'adaptateur secteur avant d'avoir enregistré vos données. Attendez que le voyant **Disque dur** soit éteint.*
- *Ne touchez pas le loquet de dégagement de la batterie lorsque vous tenez l'ordinateur, sinon vous risquez de vous blesser si la batterie tombe.*

Retrait de la batterie

Pour extraire une batterie déchargée, suivez les instructions ci-dessous.

1. Enregistrez votre travail.
2. Mettez l'ordinateur hors tension. Assurez-vous que le voyant **Alimentation** est éteint.
3. Déconnectez tous les câbles et périphériques de l'ordinateur.
4. Fermez l'écran et retournez l'ordinateur.
5. Déverrouillez la batterie (1) en faisant glisser son verrou (○ ■).

- Faites glisser et maintenez le loquet de dégagement (2) pour libérer la batterie principale et l'enlever (3).



- Loquet de la batterie
- Loquet de dégagement de la batterie
- Batterie principale

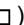
Retrait de la batterie

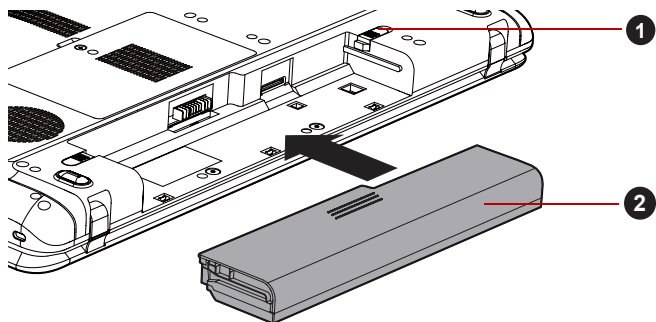
Installation de la batterie principale

Pour installer une batterie, procédez comme suit :



Ne touchez pas le loquet de dégagement de la batterie lorsque vous tenez l'ordinateur, sinon vous risquez de vous blesser si la batterie tombe.

- Insérez la batterie à fond dans l'ordinateur.
- Assurez-vous que la batterie est bien en place et que le verrou de sécurité de la batterie est en position verrouillée ().



- Loquet de la batterie
- Batterie principale

Verrouillage de la batterie

- Retournez votre ordinateur.

Utilitaire Mot de passe

L'utilitaire Mot de passe permet de renforcer la sécurité et couvre deux niveaux de mot de passe : utilisateur et responsable.



Les mots de passe définis avec l'utilitaire TOSHIBA Supervisor Password sont indépendants du mot de passe de connexion Windows®.

Mot de passe utilisateur

Pour démarrer l'utilitaire, pointez sur les éléments suivants ou cliquez dessus :

Démarrer → Tous les programmes → TOSHIBA → Utilitaires → TOSHIBA Assist → SECURE → User password (Mot de passe utilisateur)

■ Enregistré

Cliquez pour enregistrer un mot de passe comprenant jusqu'à 8 caractères. Une fois le mot de passe défini, vous devez l'entrer lors du démarrage de l'ordinateur.

■ Non enregistré

Cliquez pour supprimer un mot de passe enregistré. Avant de pouvoir supprimer un mot de passe, il faut d'abord entrer le mot de passe actuel correctement.

■ **Chaîne personnalisée** (zone de texte)

Vous pouvez utiliser cette boîte pour associer du texte au mot de passe. Après avoir entré le texte, cliquez sur Appliquer ou OK. A chaque fois que l'ordinateur est mis sous tension, le texte saisi et la fenêtre vous invitant à entrer votre mot de passe s'affichent simultanément.

Mot de passe responsable

Lorsque vous définissez un mot de passe Supervisor (Responsable), seules certaines fonctions sont accessibles lorsque quelqu'un se connecte avec un mot de passe User (Utilisateur). Pour définir un mot de passe Supervisor :

Cliquez sur **Démarrer → Tous les programmes → TOSHIBA → Utilitaires → TOSHIBA Assist → SECURE → Supervisor password (Mot de passe responsable)**

Cet utilitaire vous permet de :

■ Enregistrez ou supprimez le mot de passe Supervisor.

■ Définir des restrictions d'accès pour les utilitaires standard.

Protection par mot de passe

Pour que l'ordinateur attende un mot de passe au démarrage, suivez la procédure ci-après :

1. Turn on the power as described in Chapter 1, *Prise en main*.
Le message suivant s'affiche à l'écran :



Saisir le mot de passe =



*A ce stade, les touches d'accès direct **Fn + F1** à **F9** ne fonctionnent pas. Elles ne seront accessibles que lorsque vous aurez entré le mot de passe.*

2. Entrez le mot de passe.
3. Appuyez sur **Enter**.



Si vous entrez trois fois un mot de passe erroné, l'ordinateur se bloque. Dans ce cas, éteignez puis rallumez l'ordinateur et recommencez l'opération.

Modes de mise sous tension

L'ordinateur dispose de trois modes de mise sous tension :

- **Mode Arrêt** : l'ordinateur s'arrête sans enregistrer les données de l'environnement de travail. Avec ce mode, vous devez toujours enregistrer votre travail et quitter l'application utilisée avant de fermer l'ordinateur.
- **Mode Veille prolongée** : les données stockées dans la mémoire vive sont enregistrées sur le disque dur.
- **Mode Veille** : les données sont conservées dans la mémoire de l'ordinateur.



*Reportez-vous aux sections [Mise sous tension](#) et [Mise hors tension](#) du chapitre 1, *Prise en main*, pour plus d'informations.*

Utilitaires Windows

Vous pouvez configurer les paramètres associés aux modes Veille et Veille prolongée dans la section Options d'alimentation (pour y accéder, cliquez sur **Démarrer** → **Panneau de configuration** → **Système et maintenance** → **Options d'alimentation**).

Touches d'accès direct

Vous pouvez activer le mode Veille en appuyant sur les touches **Fn + F3** ou le mode Veille prolongée en appuyant sur les touches **Fn + F4**. Reportez-vous au chapitre 5, *Le clavier*, pour plus de détails.

Mise sous/hors tension à la fermeture de l'écran

Vous pouvez configurer votre ordinateur afin qu'il se mette automatiquement hors tension lorsque vous fermez l'écran, et se rallume lorsque vous rouvrez ensuite l'écran. Notez que cette fonction n'est disponible que dans les modes Veille ou Veille prolongée, pas en mode Arrêt.



Si la fonction de mise hors tension par l'écran est active et si vous utilisez l'option Arrêt de Windows, ne fermez pas l'écran interne avant la fin du processus d'arrêt.

Mise en veille/veille prolongée automatique du système

Cette fonction met automatiquement le système hors tension en mode Veille ou Veille prolongée à l'issue d'une période spécifiée. Reportez-vous à la section [Fonctions spéciales](#), du chapitre 3 pour plus de détails sur la spécification d'un délai.

Chapitre 7

Configuration du matériel (HW Setup)

Ce chapitre explique comment configurer votre ordinateur et effectuer différents réglages à l'aide du programme Toshiba HW Setup.

Accès à HW Setup

Pour exécuter le programme HW Setup, cliquez sur **Démarrer** → **Tous les programmes** → **TOSHIBA** → **Utilitaires** → **HWSetup**.

Fenêtre de HW Setup

La fenêtre de HW Setup affiche divers onglets (paramètres généraux, mot de passe, affichage, séquence de démarrage, clavier, LAN, SATA et USB). Vous disposez également de trois boutons : **OK**, **Annuler** et **Appliquer**.

OK	Accepte vos modifications et ferme la fenêtre HW Setup.
Cancel	Ferme la fenêtre et ignore vos modifications.
Apply	Accepte toutes les modifications sans refermer la fenêtre.

Général

Cette fenêtre affiche la version du BIOS/EC et comporte deux boutons : **Valeur par défaut** et **A propos**.

Default	Rétablit les paramètres d'usine de HW Setup.
About	Affiche la version de HW Setup.

Configuration

Ce champ affiche la **version** du BIOS, sa **date** et la **version EC**.

Mot de passe

Cette option permet de définir ou redéfinir le mot de passe de mise sous tension.

Mot de passe utilisateur

Permet d'enregistrer un nouveau mot de passe ou de modifier/supprimer un mot de passe existant.

Non enregistré	Change ou supprime le mot de passe. (valeur par défaut).
Enregistré	Sélectionne le mot de passe. Une boîte de dialogue de saisie est affichée.

Pour entrer un mot de passe utilisateur :

1. Sélectionnez **Enregistré** pour afficher l'indicatif suivant :

Entrez le mot de passe :

Entrez un mot de passe de 10 caractères maximum. Les caractères entrés au clavier apparaissent à l'écran sous forme d'astérisques.

2. Cliquez sur **OK**. Le message suivant apparaît, vous demandant de vérifier votre mot de passe.

Vérifiez le mot de passe :

3. Si les deux mots de passe correspondent, le mot de passe est enregistré. Cliquez sur **OK**. Dans le cas contraire, le message suivant s'affiche. Vous devez reprendre la procédure à partir de l'étape 1.

Entrée erronée !

Pour supprimer un mot de passe utilisateur :

1. Sélectionnez Non enregistré pour afficher l'invite suivante :

Entrez le mot de passe :

2. Entrez le mot de passe actuellement enregistré. Les caractères entrés au clavier apparaissent à l'écran sous forme d'astérisques.
3. Cliquez sur **OK**. Si la chaîne de caractères entrée correspond au mot de passe enregistré, le mot de passe est réinitialisé et le message suivant s'affiche :

Non enregistré

Dans le cas contraire, le message suivant s'affiche. Vous devez reprendre la procédure à partir de l'étape 1.

Mot de passe incorrect.

Chaîne personnalisée

Ce champ vide permet d'afficher un message lorsque le champ de mot de passe apparaît au démarrage. Le message de n'affiche pas si aucun message n'a été enregistré. La longueur maximum est de 256 caractères.

Affichage

Cet onglet permet de personnaliser l'affichage de votre ordinateur que ce soit pour l'écran interne ou pour un écran externe.

Ecran de démarrage

Cet onglet permet de sélectionner l'écran à utiliser lorsque l'ordinateur est sous tension. (Ce paramètre n'est disponible qu'en mode VGA Standard et n'apparaît pas dans la fenêtre Propriétés du bureau Windows)



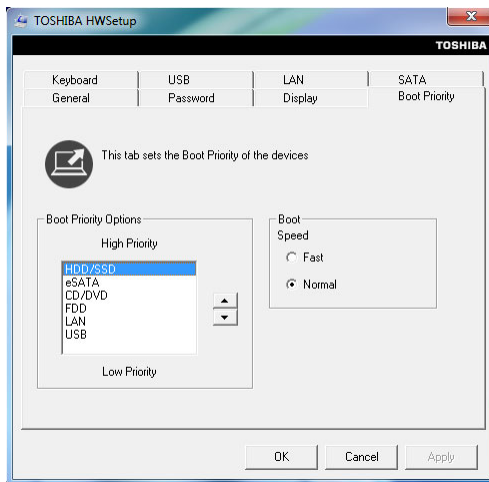
L'écran de démarrage est pris en charge uniquement sur certains modèles.

Auto-sélectionné	Sélectionne l'écran externe s'il en existe un. Sinon, l'écran interne est sélectionné (valeur par défaut).
LCD uniquement	Sélectionne l'écran interne, même si un écran externe est connecté.

Séquence de démarrage

Options de démarrage

Cet onglet permet de définir la séquence de démarrage de l'ordinateur. Les options de cet onglet sont illustrées ci-dessous. Cliquez sur les touches flèche haut/bas pour régler la priorité.



Vous pouvez ignorer ces paramètres et sélectionner manuellement une unité de démarrage en appuyant sur l'une des touches suivantes lors du démarrage de l'ordinateur :

U	Sélectionne le lecteur de disquettes USB.
N	Sélectionne le réseau.
1	Démarrage à partir du disque dur intégré.
C	Sélectionne le CD-ROM*.
S	Sélectionne la mémoire USB.
E	Sélectionne le disque dur eSATA.

* Pour cet ordinateur, CD-ROM désigne le lecteur de DVD Super Multi, le lecteur mixte de BD ou le graveur de BD.

Marche à suivre pour sélectionner un lecteur de démarrage :

1. Maintenez enfoncée la touche **F12** et démarrez l'ordinateur. Lorsque **TOSHIBA Leading Innovation >>>** s'affiche, relâchez la touche **F12**.
2. Utilisez les touches haut/bas pour sélectionner le périphérique de démarrage voulu, puis appuyez sur **ENTER**.



Si le mot de passe Supervisor a été défini, l'accès aux fonctions de choix du périphérique de démarrage peut être restreint.

Les méthodes de sélection du périphérique de démarrage décrites ci-dessus ne changent pas les propriétés de démarrage configurée dans HW Setup. En outre, si vous appuyez sur une touche ne figurant pas dans la liste ou si le lecteur sélectionné n'est pas installé, le système redémarre en utilisant les paramètres actuels de HW Setup.

Vitesse de démarrage

Cette fonctionnalité permet de sélectionner la vitesse de démarrage du système.

Rapide	Réduit le délai de démarrage du système. Le système peut démarrer uniquement à partir du disque dur intégré et seuls l'écran et le clavier internes seront pris en charge lors du processus de démarrage.
Normal	Le système démarre à une vitesse normale. (Valeur par défaut)

Clavier

Wake-up on Keyboard (réveil clavier)

Lorsque cette fonction est activée et que l'ordinateur est en mode Veille, vous pouvez réactiver l'ordinateur en appuyant sur une touche quelconque. Cette option ne peut être utilisée que pour le clavier interne et uniquement lorsque l'ordinateur est en mode Veille.

Activé	Active la fonction Wake-up on Keyboard.
Désactivé	Désactive la fonction Wake-up on Keyboard (réglage par défaut).

LAN

Wake-up on LAN (activation de l'ordinateur par un signal réseau)

Cette fonction permet de mettre l'ordinateur sous tension lors de la réception d'un ensemble de signaux (ou Paquet magique) en provenance du réseau.



N'installez ou ne retirez pas de module mémoire lorsque la fonction Wake-up on LAN est active.



- *La fonction Wake-up on LAN consomme de l'électricité même lorsque le système est hors tension. Laissez l'adaptateur secteur branché pendant l'utilisation de cette fonction.*
- *Lorsque vous utilisez la fonctionnalité Wake-up on LAN (Réactivation par réseau sans fil) alors que l'ordinateur est en mode Veille ou Veille prolongée, vous devez cocher la case Allow the device to wake the computer (Permettre au périphérique d'activer l'ordinateur) dans la fenêtre Propriétés de Périphérique réseau. (Cette fonctionnalité n'affecte pas la fonction Wake-up on LAN pour le mode Veille ou Veille prolongée.)*

L'ordinateur sera automatiquement mis sous tension si un signal est reçu d'un ordinateur connecté via un réseau et dont l'utilisateur dispose des privilèges Administrateur.

Les paramètres suivants peuvent être changés si le réseau est **activé**.

Pour utiliser la fonctionnalité Wake-up on LAN, laissez l'ordinateur alimenté sur secteur. Si cette option est activée, l'autonomie de la batterie sera inférieure au délai indiqué dans ce manuel. Reportez-vous à la section du chapitre 6, *Maintien des données lorsque l'ordinateur est hors tension*.

Activé	Active le mode Wake-up on LAN dès l'arrêt de l'ordinateur.
Désactivé	Désactive le mode Wake-up on LAN dès l'arrêt de l'ordinateur. (Valeur par défaut)

LAN intégré

Cette fonction permet d'activer ou de désactiver les fonctions LAN intégrées.

Activé	Active les fonctions LAN intégrées (valeur par défaut).
Désactivé	Désactive les fonctions LAN intégré.

USB

Prise en charge des anciens périphériques USB

Utilisez cette option pour activer ou désactiver la fonction d'émulation USB. Si votre système d'exploitation ne gère pas la norme USB, vous pouvez cependant utiliser votre clavier et votre souris USB en attribuant à l'option **Prise en charge des anciens périphériques USB** la valeur **Activé**.

Activé	Active l'émulation USB (réglage par défaut).
Désactivé	Désactive l'émulation USB.

SATA

eSATA

Cette fonctionnalité permet de configurer la fonction eSATA.

Activé	Active le port eSATA (Valeur par défaut)
Désactivé	Désactive le port eSATA pour économiser de l'énergie

Paramètre d'interface SATA

Cette fonctionnalité permet de configurer l'interface SATA.

Performances	Performances max. du disque dur/lecteur SSS (Valeur par défaut)
Autonomie de la batterie	Disque dur/lecteur SSD alimenté par batterie Si ce paramètre est sélectionné, les performances se réduisent.

Chapitre 8

Résolution des incidents

Votre ordinateur a été conçu par TOSHIBA dans un souci de durabilité. Toutefois, en cas de problèmes, consultez les procédures décrites dans ce chapitre pour en déterminer la cause.

Il est recommandé à tous les lecteurs de lire attentivement ce chapitre, car la connaissance des problèmes potentiels permet souvent de les anticiper.

Procédure de résolution des problèmes

Les indications suivantes faciliteront la résolution des problèmes :

- En cas de problème, interrompez immédiatement le travail en cours. Toute autre action risque d'entraîner la perte de données et des dysfonctionnements. En outre, vous risquez de supprimer des données liées au problème, essentielles à la résolution de l'incident.
- Prenez note de l'activité du système et des opérations effectuées avant que ne se produise l'incident. Si vous disposez d'une imprimante connectée à l'ordinateur, effectuez une impression de l'écran à l'aide de la touche **PrtSc**.

Les conseils donnés dans ce chapitre vous serviront de guide. Toutefois, ils ne permettront pas de résoudre tous les problèmes. La plupart des problèmes sont faciles à résoudre, mais certains nécessitent l'aide d'un technicien ou d'un revendeur. Dans ce cas, soyez prêt à leur fournir un maximum de détails sur l'incident.

Liste de vérification préliminaire

Commencez par étudier les causes les plus simples. Les éléments mentionnés dans cette liste sont faciles à résoudre mais peuvent paraître graves.

- Veillez à mettre sous tension votre imprimante ou tout autre périphérique externe connecté à l'ordinateur avant de mettre en marche ce dernier.
- Avant de connecter un périphérique externe, mettez l'ordinateur hors tension. Au démarrage, il détectera le nouveau périphérique.

- Vérifiez la configuration des accessoires en option dans le programme de configuration et le bon chargement de tous les pilotes nécessaires (reportez-vous à la documentation fournie avec l'accessoire pour plus d'informations sur son installation et sa configuration).
- Vérifiez que tous les câbles sont correctement et solidement connectés. Une mauvaise connexion peut être source d'erreurs.
- Examinez l'état des câbles et des connecteurs (les broches sont-elles toutes bien fixées ?).
- Vérifiez que le CD/DVD/BD est bien inséré et que l'onglet de protection en écriture est dans la bonne position.

Notez vos observations. Il vous sera ainsi plus facile de décrire le problème au technicien ou au revendeur. En outre, si un problème se produit de nouveau, vous l'identifieriez plus facilement.

Analyse du problème

Le système donne parfois des indications qui peuvent vous aider à identifier le problème. Posez-vous toujours les questions suivantes :

- Quel est le composant du système qui ne fonctionne pas correctement : le clavier, l'écran à cristaux liquides, TouchPad, les boutons de ce dernier ?
- Vérifiez les options du système d'exploitation pour être certain que sa configuration est correcte.
- Que voyez-vous à l'écran ? Le système affiche-t-il des messages ou des caractères aléatoires ? Si vous disposez d'une imprimante connectée à l'ordinateur, effectuez une impression de l'écran à l'aide de la touche **PrtSc**. Si possible, consultez la signification des messages dans la documentation de l'ordinateur, du logiciel ou du système d'exploitation.
- Vérifiez la connexion de tous les câbles. Une mauvaise connexion peut altérer les signaux
- Des voyants sont-ils allumés ? Si oui, lesquels, de quelle couleur sont-ils, sont-ils fixes ou clignotants ? Notez ce que vous voyez.
- Des signaux sonores sont-ils émis ? Si oui, combien, sont-ils longs ou courts, et sont-ils graves ou aigus ? L'ordinateur produit-il des bruits inhabituels ? Notez ce que vous entendez.

Notez vos observations de manière à les décrire à votre revendeur ou technicien.

Logiciels	<p>Les problèmes peuvent provenir du logiciel utilisé ou du disque. Si vous ne parvenez pas à charger un programme d'application, le support est peut-être endommagé ou le programme altéré. Dans ce cas, essayez de charger une autre copie du logiciel, si possible.</p> <p>En cas d'affichage d'un message d'erreur lors de l'utilisation d'un logiciel, consultez la documentation de ce dernier. Elle comporte probablement une section sur la résolution des problèmes ou la liste des messages d'erreur.</p> <p>Recherchez ensuite la signification des messages d'erreur dans la documentation du système d'exploitation.</p>
Matériel	<p>Si le problème n'est pas d'ordre logiciel, vérifiez le matériel. Passez en revue les points mentionnés dans la liste des vérifications préliminaires puis, si le problème persiste, essayez d'en identifier la source. Vous trouverez dans la section suivante des listes détaillées de vérifications pour chaque composant et périphérique.</p>



Avant d'utiliser un périphérique ou une application qui n'est pas agréé par Toshiba, assurez-vous que le périphérique ou le logiciel est compatible avec votre ordinateur. L'utilisation de périphériques non compatibles risque d'entraîner des blessures ou d'endommager votre ordinateur.

Liste de vérification du matériel et du système

Cette section traite d'incidents causés par les composants de l'ordinateur ou les périphériques connectés. Les domaines susceptibles de poser problème sont les suivants :

- Démarrage du système
- Test automatique
- Alimentation
- Clavier
- Ecran interne
- Disque dur
- Lecteur de DVD Super Multi
- Lecteur de BD
- Cartes mémoire : SD/SDHC/SDXC, Memory Stick/Memory Stick PRO, MultiMediaCard
- Périphérique de pointage
- Périphérique USB
- Périphérique eSATA
- Module mémoire supplémentaire
- Système audio
- Ecran externe
- LAN
- Réseau sans fil
- Bluetooth

Démarrage du système

Si l'ordinateur ne démarre pas correctement, vérifiez les éléments suivants :

- Test automatique
- Sources d'alimentation
- Mot de passe à la mise sous tension

Test automatique

Un test automatique se déroule pendant le démarrage de l'ordinateur et le logo **TOSHIBA** s'affiche.

Ce message reste affiché pendant quelques secondes.

Si le test automatique aboutit, l'ordinateur essaie de lancer le système d'exploitation, en respectant la **séquence de démarrage** définie à l'aide du programme TOSHIBA HW Setup.

Si le test automatique échoue, l'ordinateur effectue l'une des opérations suivantes :

- Il s'arrête et semble bloqué sur le logo TOSHIBA.
- Des caractères aléatoires sont affichés et le système ne fonctionne pas normalement.
- Il affiche un message d'erreur.

Dans ce cas, mettez l'ordinateur hors tension, vérifiez toutes les connexions et redémarrez. Si le test automatique échoue à nouveau, contactez votre revendeur ou le service après-vente.

Alimentation

Lorsque l'ordinateur n'est pas branché sur le secteur, la batterie est la principale source d'alimentation. Toutefois, l'ordinateur possède d'autres sources d'énergie, dont l'alimentation évoluée et la batterie RTC. Toutes ces sources étant interconnectées, chacune d'entre elles peut provoquer un problème d'alimentation.

Vous trouverez dans la section suivante une liste de vérifications à effectuer pour l'adaptateur secteur et la batterie principale. Si elle ne vous permet pas de résoudre un problème, ce dernier peut provenir d'une autre source d'alimentation. Dans ce cas, contactez votre revendeur.

Arrêt en cas de surchauffe

Si la température de l'unité centrale dépasse un certain niveau de température avec ces fonctions activées, le système sera arrêté automatiquement en raison du risque de dommages. Les données stockées dans la mémoire vive seront alors perdues.

Problème	Procédure
L'ordinateur s'arrête et le voyant Entrée adaptateur clignote en orange	Mettez l'ordinateur hors tension et attendez que le voyant Entrée adaptateur arrête de clignoter.



*Il est recommandé de laisser l'ordinateur hors tension jusqu'à ce que sa température interne revienne au niveau de la température ambiante, même si le voyant **Entrée adaptateur** ne clignote plus.*

	Si l'ordinateur est revenu à température ambiante et qu'il refuse de démarrer, ou s'il démarre, mais s'arrête immédiatement, contactez votre revendeur.
L'ordinateur s'arrête et le voyant Entrée adaptateur clignote en blanc	Le système de refroidissement subit un dysfonctionnement. Si le problème persiste contactez votre revendeur ou le centre d'assistance le plus proche.

adaptateur secteur

En cas de difficulté à démarrer l'ordinateur lorsque ce dernier est connecté au secteur, vérifiez le voyant **Entrée adaptateur**. Reportez-vous au chapitre 6, *Alimentation et modes de mise sous tension*, pour plus d'informations.

Problème	Procédure
L'adaptateur n'alimente pas l'ordinateur (le voyant Entrée adaptateur n'est pas blanc)	Assurez-vous que le cordon est bien connecté à l'ordinateur et à une prise secteur sous tension. Vérifiez l'état du cordon et de ses fiches. Si le cordon est endommagé, remplacez-le. Si les fiches sont sales, nettoyez-les avec un chiffon doux propre.
	Si l'adaptateur secteur n'alimente toujours pas l'ordinateur, contactez votre revendeur.

Batterie

En cas de problème avec la batterie, vérifiez les voyants **Entrée adaptateur** et **Batterie**. Reportez-vous au chapitre 6, *Alimentation et modes de mise sous tension* pour plus de détails.

Problème	Procédure
La batterie n'alimente pas l'ordinateur	La batterie peut être déchargée. Dans ce cas, branchez l'adaptateur secteur afin de la recharger.
La batterie ne se recharge pas lorsque l'adaptateur secteur est connecté (le voyant Batterie n'est pas orange).	<p>Si la batterie est complètement déchargée, elle ne se recharge pas immédiatement. Attendez quelques minutes. Si la batterie ne se charge toujours pas, vérifiez que l'adaptateur secteur est bien sous tension. Pour ce faire, branchez une lampe, par exemple.</p> <p>Touchez la batterie pour vérifier sa température. Si elle est très chaude ou très froide, elle ne se chargera pas correctement. Laissez-la atteindre la température ambiante avant d'essayer à nouveau.</p> <p>Débranchez l'adaptateur secteur puis retirez la batterie pour vous assurer que ses bornes sont propres. Si nécessaire, nettoyez-les avec un tissu doux imbibé d'alcool.</p> <p>Branchez l'adaptateur secteur et remplacez la batterie. Assurez-vous qu'elle est bien en place. Vérifiez le voyant Batterie : s'il ne s'allume pas, laissez la batterie se charger pendant 20 minutes au moins. Si le voyant Batterie s'allume au bout de 20 minutes, attendez encore 20 minutes avant de mettre l'ordinateur sous tension. Si le voyant n'est toujours pas visible, la batterie peut être usée et doit alors être remplacée. Si vous ne pensez pas que la batterie puisse être usée, contactez votre revendeur.</p>
L'autonomie de la batterie semble être plus courte qu'elle ne doit l'être	<p>Si vous rechargez fréquemment une batterie partiellement déchargée, il est possible qu'elle ne se recharge pas totalement. Dans ce cas, déchargez complètement la batterie et essayez à nouveau.</p> <p>Cochez l'option Power saver (Economie) dans la section Select a power plan (Sélectionner un profil d'alimentation) de la fenêtre Options d'alimentation.</p>

Horloge RTC

Problème	Procédure
Le paramètre BIOS et la date et l'heure sont perdues.	<p>La batterie RTC est épuisée, vous devez définir la date et l'heure dans le programme de configuration du BIOS de la façon suivante :</p> <ol style="list-style-type: none"> 1. Mettez votre ordinateur sous tension en appuyant sur la touche F2. 2. Relâchez la touche F2 lorsque l'écran TOSHIBA Leading Innovation >>> s'affiche - l'application de configuration du BIOS se charge. 3. Tapez la date dans le champ System Date. 4. Tapez l'heure dans le champ System Time. 5. Appuyez sur la touche F10. Un message de confirmation s'affiche. 6. Appuyez sur Entrée. Le programme de configuration du BIOS se ferme et redémarre l'ordinateur.

Clavier

Les problèmes liés au clavier peuvent provenir de la configuration du système. Reportez-vous au chapitre 5, [Le clavier](#), pour plus d'informations.

Problème	Procédure
Des caractères parasites sont affichés	<p>Reportez-vous à la documentation du logiciel pour déterminer si celui-ci ne modifie pas l'affectation des touches.</p> <p>Si vous ne parvenez toujours pas à utiliser votre clavier, consultez votre revendeur.</p>

Ecran interne

Les problèmes liés à l'écran de l'ordinateur peuvent provenir de la configuration du système. Reportez-vous au chapitre 7, [Configuration du matériel \(HW Setup\)](#), pour plus d'informations.

Problème	Procédure
L'écran n'affiche rien	Appuyez sur les touches d'accès direct FN + F5 pour changer la priorité d'affichage et assurez-vous que l'écran externe n'est pas sélectionné.

Problème	Procédure
Des marques s'affichent à l'écran.	Elles peuvent provenir d'un contact avec le clavier ou le Touch Pad lors de la fermeture de l'écran. Essayez de nettoyer ces marques en essuyant doucement l'écran à cristaux liquides avec un tissu sec et propre ou, si cela ne suffit pas, avec un produit de nettoyage de bonne qualité. Dans ce cas, respectez toujours les instructions relatives au produit de nettoyage et vérifiez que l'écran est propre et sec avant de le rabattre à nouveau.
Les problèmes mentionnés ci-dessus persistent ou d'autres incidents se produisent	Commencez par consulter la documentation fournie avec le logiciel pour déterminer si celui-ci est à l'origine du problème. Vous pouvez aussi exécuter l'utilitaire de diagnostic TOSHIBA PC Diagnostic, afin de vérifier le fonctionnement général de l'ordinateur. Si vous ne parvenez toujours pas à résoudre le problème, consultez votre revendeur.

Disque dur

Problème	Procédure
L'ordinateur ne parvient pas à démarrer à partir du disque dur	Assurez-vous que les lecteurs de disquettes et de disques optiques sont vides avant d'essayer à nouveau. Si cette précaution est sans effet, vérifiez le paramétrage de la séquence de démarrage dans l'utilitaire TOSHIBA HW Setup. Consultez la section <i>Séquence de démarrage</i> du chapitre 7, <i>Configuration du matériel (HW Setup)</i> pour plus de détails. Veuillez consulter la documentation du système d'exploitation en cas d'hésitation, afin de déterminer si des fichiers système ou des paramètres sont manquants.
Performances médiocres	Les fichiers système sont peut-être fragmentés sur le disque dur. Exécutez l'utilitaire de défragmentation pour vérifier l'état des fichiers et du disque dur. Pour plus d'informations sur l'utilisation de l'utilitaire de défragmentation, reportez-vous à la documentation du système d'exploitation ou à l'aide en ligne.

Problème	Procédure
	En dernier recours, reformatez le disque dur, puis réinstallez le système d'exploitation et les autres fichiers nécessaires. Si vous ne parvenez toujours pas à résoudre le problème, consultez votre revendeur.

Lecteur de DVD Super Multi

Pour plus d'informations, reportez-vous au chapitre 4, [Concepts de base](#).

Problème	Procédure
Vous ne pouvez pas accéder aux données du CD/DVD inséré dans le lecteur	Assurez-vous que le tiroir du lecteur est correctement fermé. Dans le cas contraire, exercez une légère pression pour le refermer.
	Ouvrez le tiroir et assurez-vous que le CD/DVD est inséré correctement. Il doit être à plat, la face imprimée vers le haut.
	Un objet quelconque infiltré dans le tiroir peut empêcher la lecture laser du CD/DVD. Assurez-vous qu'aucun objet ou particule n'obstrue la fente d'insertion. Retirez tous les objets étrangers.
	Assurez-vous que le CD/DVD est propre et non poussiéreux. Le cas échéant, essuyez-le avec un chiffon propre humecté d'eau ou d'un détergent non corrosif. Pour plus d'informations sur l'entretien des disques, reportez-vous à la section Entretien des supports de données du chapitre 4.
Seuls certains CD/ sont lus correctement	La configuration du logiciel ou du matériel peut être en cause. Assurez-vous que la configuration matérielle correspond aux logiciels utilisés. Consultez la documentation accompagnant le CD/DVD.

Problème	Procédure
	Vérifiez que vous utilisez le type de CD/DVD approprié. Le lecteur prend en charge les formats suivants :
	DVD-ROM : DVD-ROM, DVD-Video
	CD-ROM : CD-DA, CD-Text, Photo CD (monosession/multisession), CD-ROM mode 1, mode 2, CD-ROM XA mode 2 (forme 1, forme 2), CD amélioré (CD-EXTRA), méthode d'adressage 2
	DVD enregistrable : DVD-R/-R double couche, DVD+R/+R double couche, DVD-RW, DVD+RW, DVD-RAM
	Vérifiez le code de zone du DVD. Ce dernier doit correspondre au code du lecteur de DVD Super Multi. Les codes de zones sont indiqués dans la section <i>Lecteurs optiques</i> du chapitre 2, Présentation.

Lecteur de BD

Pour plus d'informations, reportez-vous au chapitre 4, *Concepts de base*.

Problème	Procédure
Vous ne pouvez pas accéder aux données du CD/DVD/BD inséré dans le lecteur	Assurez-vous que le tiroir du lecteur est correctement fermé. Dans le cas contraire, exercez une légère pression pour le refermer.
	Ouvrez le tiroir et assurez-vous que le CD/DVD/BD est inséré correctement. Il doit être à plat, la face imprimée vers le haut.
	Un objet quelconque infiltré dans le tiroir peut empêcher la lecture laser du CD/DVD/BD. Assurez-vous qu'aucun objet ou particule n'obstrue la fente d'insertion. Retirez tous les objets étrangers.
	Assurez-vous que le disque est propre et non poussiéreux. Le cas échéant, essuyez-le avec un chiffon propre humecté d'eau ou d'un détergent non corrosif. Pour plus d'informations sur l'entretien des disques, reportez-vous à la section <i>Entretien des supports de données</i> du chapitre 4.

Problème	Procédure
Seuls certains disques sont lus correctement	<p data-bbox="524 148 1037 284">La configuration du logiciel ou du matériel peut être en cause. Assurez-vous que la configuration matérielle correspond aux logiciels utilisés. Consultez la documentation accompagnant le disque.</p> <hr/> <p data-bbox="524 292 1037 371">Vérifiez que vous utilisez le type de disque approprié. Le lecteur prend en charge les formats suivants :</p> <p data-bbox="524 379 1037 515">BD : BD-ROM, BD-ROM (double couche), BD-R, BD-R (double couche), BD-RE, BD-RE (double couche)</p> <p data-bbox="524 523 1037 603">DVD-ROM : DVD-ROM, DVD-Video, DVD-R, DVD-RW, DVD+R, DVD+RW, DVD-RAM</p> <p data-bbox="524 611 1037 770">CD-ROM : CD-DA, CD-Text, Photo CD (session simple ou multiple), CD-ROM Mode 1, Mode 2, CD-ROM XA Mode 2 (Forme1, Forme2), Enhanced CD (CD-EXTRA)</p> <p data-bbox="524 778 1037 994">Disque enregistrable : CD-R, CD-RW, DVD-R, DVD-R (double couche), DVD-RW, DVD+R, DVD+R (double couche), DVD+RW, DVD-RAM, BD-R, BD-R (double couche), BD-RE, BD-RE (double couche)</p> <hr/> <p data-bbox="524 1002 1037 1114">Vérifiez le code de zone du disque. Il doit correspondre au code du lecteur de BD. Les codes de zone figurent dans la section Lecteurs optiques du chapitre 2, Présentation.</p>

Problème	Procédure
Impossible de graver correctement	<p>Si vous rencontrez des problèmes lors de la gravure, assurez-vous que vous avez pris les précautions suivantes :</p> <p>Utilisez uniquement des supports recommandés par TOSHIBA.</p> <p>N'utilisez ni la souris ni le clavier pendant la gravure.</p> <p>Gravez exclusivement à l'aide du logiciel fourni avec l'ordinateur.</p> <p>N'exécutez pas d'autres logiciels pendant la phase de gravure.</p> <p>Ne déplacez pas l'ordinateur pendant la phase de gravure.</p> <p>Ne branchez/débranchez pas de périphériques externes, et n'installez/n'enlevez pas de cartes internes pendant la phase de gravure. Si le problème persiste, contactez votre revendeur.</p>

Cartes mémoire : SD/SDHC/SDXC, Memory Stick/Memory Stick PRO, MultiMediaCard

Pour plus d'informations, reportez-vous au chapitre 3, *Matériel, utilitaires et options*.

Problème	Procédure
Il se produit une erreur de carte mémoire	<p>Retirez la carte mémoire de l'ordinateur et insérez-la à nouveau pour vérifiez que ses contacts sont bien connectés.</p> <p>Si le problème persiste, consultez la documentation de votre carte mémoire pour plus d'informations.</p>
L'ordinateur ne parvient pas à écrire sur une carte mémoire	<p>Retirez la carte mémoire de l'ordinateur et vérifiez qu'elle n'est pas protégée en écriture.</p>
Impossible de lire un fichier	<p>Vérifiez que le fichier recherché se trouve bien sur la carte mémoire insérée dans l'ordinateur.</p> <p>Si vous ne parvenez toujours pas à résoudre le problème, consultez votre revendeur.</p>

Périphérique de pointage

Si vous utilisez une souris USB, reportez-vous également à la section [Périphérique USB](#) de ce chapitre et à la documentation de votre souris.

Touch Pad

Problème	Procédure
Le TouchPad ne fonctionne pas.	<p>Vérifiez les paramètres de sélection de périphérique.</p> <p>Cliquez sur Démarrer → Panneau de configuration. Sélectionnez Grandes icônes ou Petites icônes dans le menu Afficher par, puis cliquez sur Souris.</p> <p>Appuyez sur Fn + F9 ou sur le bouton Touch Pad activé/désactivé pour activer cette fonction.</p>
Le pointeur à l'écran ne répond pas au mouvement du périphérique de pointage.	<p>Dans ce cas le système peut être occupé - Essayez de déplacer la souris après un court instant.</p>
Le fait d'appuyer deux fois ne produit aucun résultat	<p>Essayez de changer le paramètre de vitesse du double-clic dans l'utilitaire de contrôle de la souris.</p> <ol style="list-style-type: none"> 1. Pour accéder à cet utilitaire, cliquez sur Démarrer → Panneau de configuration. Sélectionnez Grandes icônes ou Petites icônes dans le menu Afficher par, puis cliquez sur Souris. 2. Dans la boîte de dialogue des propriétés de la souris, cliquez sur l'onglet Boutons. 3. Changez la vitesse du double-clic, puis cliquez sur OK.
Le pointeur se déplace trop rapidement ou trop lentement	<p>Essayez de changer le paramètre de vitesse du double-clic dans l'utilitaire de contrôle de la souris.</p> <ol style="list-style-type: none"> 1. Pour accéder à cet utilitaire, cliquez sur Démarrer → Panneau de configuration. Sélectionnez Grandes icônes ou Petites icônes dans le menu Afficher par, puis cliquez sur Souris. 2. Dans la boîte de dialogue des propriétés de la souris, cliquez sur l'onglet Options du pointeur. 3. Changez la vitesse du pointeur, puis cliquez sur OK.

Problème	Procédure
Le Touch Pad semble trop ou pas assez sensible.	<p>Réglez la sensibilité au toucher.</p> <ol style="list-style-type: none"> 1. Cliquez sur Démarrer → Panneau de configuration. Sélectionnez Grandes icônes ou Petites icônes dans le menu Afficher par, puis cliquez sur Souris. 2. Dans la boîte de dialogue des propriétés de la souris, cliquez sur l'onglet Paramètres des périphériques. 3. Cliquez sur le bouton Paramètres. 4. La fenêtre Propriétés de Synaptics TouchPad V7.2 sur port PS/2 s'affiche. Double-cliquez sur Sensitivity (Sensibilité) dans la partie gauche de la fenêtre, Sélectionner un élément → Pointage. 5. PalmCheck et Touch Sensitivity apparaissent. Cliquez sur Touch Sensitivity. 6. Déplacez le curseur pour régler la sensibilité de Touch Pad. Cliquez sur le bouton OK. 7. Cliquez sur le bouton OK dans l'onglet Device Settings (Paramètres du périphérique). <p>Si vous ne parvenez toujours pas à résoudre le problème, consultez votre revendeur.</p>

Souris USB

Problème	Procédure
Le pointeur à l'écran ne répond pas au mouvement de Touch Pad.	<p>Dans ce cas le système peut être occupé - Essayez de déplacer la souris après un court instant.</p> <p>Débranchez la souris de l'ordinateur et reconnectez-la à un port USB pour vérifier qu'elle est bien détectée.</p>

Problème	Procédure
Le double-clic ne fonctionne pas	<p>Essayez de changer le paramètre de vitesse du double-clic dans l'utilitaire de contrôle de la souris.</p> <ol style="list-style-type: none"> Pour accéder à cet utilitaire, cliquez sur Démarrer → Panneau de configuration. Sélectionnez Grandes icônes ou Petites icônes dans le menu Afficher par, puis cliquez sur Souris. Dans la boîte de dialogue des propriétés de la souris, cliquez sur l'onglet Boutons. Changez la vitesse du double-clic, puis cliquez sur OK.
Le pointeur se déplace trop rapidement ou trop lentement	<p>Essayez de changer le paramètre de vitesse du double-clic dans l'utilitaire de contrôle de la souris.</p> <ol style="list-style-type: none"> Pour accéder à cet utilitaire, cliquez sur Démarrer → Panneau de configuration. Sélectionnez Grandes icônes ou Petites icônes dans le menu Afficher par, puis cliquez sur Souris. Dans la boîte de dialogue des propriétés de la souris, cliquez sur l'onglet Options du pointeur. Changez la vitesse du pointeur, puis cliquez sur OK.
Le pointeur de la souris se déplace de manière irrégulière	<p>Les éléments de la souris responsables de la détection des mouvements sont peut-être sales. Consultez la documentation de la souris pour toutes instructions de nettoyage.</p> <p>Si vous ne parvenez toujours pas à résoudre le problème, consultez votre revendeur.</p>

Périphérique USB

Outre les informations de cette section, consultez aussi la documentation de votre périphérique USB.

Problème	Procédure
Le périphérique USB ne fonctionne pas	<p>Débranchez le périphérique USB de l'ordinateur et reconnectez-le à un port USB pour vérifier qu'il est bien détecté.</p> <p>Assurez-vous que les pilotes USB nécessaires sont correctement installés. Pour ce faire, consultez la documentation du périphérique et celle du système d'exploitation.</p>

Problème	Procédure
	<p>Si votre système d'exploitation ne gère pas la norme USB, vous pouvez tout de même utiliser un clavier et une souris USB à l'aide de l'utilitaire TOSHIBA HW Setup, en attribuant à l'option Prise en charge des anciens périphériques USB la valeur « Activée ».</p> <p>Si vous ne parvenez toujours pas à résoudre le problème, consultez votre revendeur.</p>

Périphérique eSATA

Outre les informations de cette section, consultez aussi la documentation de votre périphérique eSATA.

Problème	Procédure
Le périphérique eSATA ne fonctionne pas	<p>Débranchez le périphérique eSATA de l'ordinateur et reconnectez-le à un port USB pour vérifier qu'il est bien détecté.</p> <p>Un périphérique eSATA peut ne pas être reconnu lorsqu'il est connecté au port mixte eSATA/USB alors que l'ordinateur est en mode Veille ou Veille prolongée. Dans ce cas, déconnectez le périphérique eSATA, puis reconnectez-le lorsque l'ordinateur est sous tension.</p> <p>Assurez-vous que les pilotes eSATA nécessaires sont correctement installés. Pour ce faire, consultez la documentation du périphérique et celle du système d'exploitation.</p> <p>Si vous ne parvenez toujours pas à résoudre le problème, consultez votre revendeur.</p>

Système audio

Outre les informations de cette section, consultez aussi la documentation de votre périphérique audio.

Problème	Procédure
Aucun son n'est produit	<p>Réglez le volume.</p> <p>Pour augmenter ou réduire le volume, cliquez sur les boutons correspondants.</p> <p>Réglez le niveau du volume à partir du pilote audio.</p> <p>Assurez-vous que l'option Muet est désactivée.</p> <p>Si nécessaire, vérifiez la connexion du casque.</p>

Problème	Procédure
	<p>Consultez le Gestionnaire de périphériques de Windows pour vous assurer que le périphérique audio est activé et fonctionne correctement.</p> <p>Pour plus d'informations, consultez la section « Dépannage sous Windows » du fichier Aide et support de Windows.</p>
Un son gênant est émis	<p>Vous subissez un effet Larsen dû au microphone interne ou externe. Reportez-vous à la section Système audio du chapitre 4, Concepts de base pour plus de détails.</p> <p>Il n'est pas possible de régler le volume pendant le démarrage ou l'arrêt de Windows.</p> <p>Si vous ne parvenez toujours pas à résoudre le problème, consultez votre revendeur.</p>

Ecran externe

Reportez-vous également au chapitre 3, [Matériel, utilitaires et options](#), et à la documentation de l'écran pour plus d'informations.

Problème	Procédure
Le moniteur ne se met pas sous tension.	Vérifiez que la touche de mise en marche du moniteur est bien enfoncée, et que le cordon est bien connecté à l'ordinateur et à une prise secteur sous tension.
L'écran n'affiche rien	<p>Essayez de régler le contraste et la luminosité de l'écran externe.</p> <p>Appuyez sur les touches d'accès direct FN + F5 pour changer la priorité de l'affichage et vous assurer que l'écran externe est sélectionné.</p> <p>Assurez-vous que l'écran externe est connecté.</p> <p>Lorsque l'écran externe est défini en tant qu'écran principal en mode bureau étendu, l'écran externe ne s'affiche pas lorsque vous désactivez le mode Veille si l'écran externe est déconnecté alors que le mode Veille de l'ordinateur était actif.</p> <p>Pour prévenir cette situation, ne déconnectez pas l'écran externe pendant que l'ordinateur est en mode Veille ou Veille prolongée.</p> <p>Vous devez mettre l'ordinateur hors tension avant de déconnecter l'écran externe.</p>

Problème	Procédure
	<p>Lorsque les écrans externe et interne sont définis sur le mode clonage et si ces derniers sont arrêtés automatiquement, l'écran externe risque de rester en veille lorsque vous réactivez l'ordinateur.</p> <p>Dans ce cas, appuyez sur Fn + F5 pour rétablir le mode clonage des deux écrans.</p>
Des erreurs d'affichage se produisent	<p>Vérifiez que le câble qui relie l'écran externe à l'ordinateur est correctement fixé.</p> <p>Si vous ne parvenez toujours pas à résoudre le problème, consultez votre revendeur.</p>

LAN

Problème	Procédure
Impossible d'accéder au LAN	Assurez-vous que le câble est connecté correctement à la prise LAN de l'ordinateur et au concentrateur du réseau.
Wake-up on LAN ne fonctionne pas	<p>Assurez-vous que l'adaptateur secteur est branché. La fonction Wake-up on LAN consomme de l'électricité même lorsque le système est hors tension.</p> <p>Si le problème persiste, contactez votre administrateur réseau.</p>

Réseau local sans fil

Si les procédures suivantes ne rétablissent pas l'accès au LAN, consultez votre administrateur réseau. *Pour plus d'informations sur les communications sans fil, reportez-vous au chapitre 4, [Concepts de base](#).*

Problème	Procédure
Impossible d'accéder à la carte LAN sans fil	<p>Vérifiez que la fonction de communications sans fil de l'ordinateur est activée.</p> <p>Si le problème persiste, contactez votre administrateur de réseau.</p>

-Bluetooth

Pour plus d'informations sur les communications Bluetooth sans fil, reportez-vous au chapitre 4, *Concepts de base*.

Problème	Procédure
Impossible d'accéder au périphérique Bluetooth	<p>Vérifiez que la fonction de communications sans fil de l'ordinateur est activée.</p> <hr/> <p>Assurez-vous que Bluetooth Manager est actif et que le périphérique Bluetooth est sous tension.</p> <hr/> <p>Assurez-vous qu'aucune carte Bluetooth n'est installée dans l'ordinateur. En effet, la fonction Bluetooth intégrée et la carte PC Bluetooth en option ne peuvent fonctionner conjointement.</p> <p>Si vous ne parvenez toujours pas à résoudre le problème, consultez votre revendeur.</p>

Assistance TOSHIBA

Si les problèmes persistent lors de l'utilisation de votre ordinateur, alors que vous avez suivi les recommandations indiquées dans ce chapitre, vous devez faire appel à votre revendeur TOSHIBA.

Avant d'appeler

Certains problèmes peuvent provenir de l'utilisation d'un logiciel ou du système d'exploitation. Il importe donc d'examiner en premier lieu toutes les solutions. Avant de contacter votre revendeur TOSHIBA, essayez les procédures suivantes :

- Consultez les sections relatives à la résolution d'incidents dans la documentation qui accompagne l'ordinateur, les logiciels et périphériques utilisés.
- Si le problème survient lors de l'utilisation d'une application, consultez d'abord la documentation accompagnant le produit en question, et contactez le support technique de l'éditeur du logiciel.
- Consultez le revendeur auprès duquel vous avez acheté l'ordinateur. Il est le mieux placé pour vous renseigner sur ce qu'il convient de faire.

Personnes à contacter

Si vous ne pouvez toujours pas résoudre le problème et pensez qu'il est lié à un dysfonctionnement matériel, écrivez à TOSHIBA à l'adresse indiquée dans le livret de garantie fourni ou bien rendez-vous sur le site Internet de TOSHIBA, <http://www.toshiba-europe.com>.

Annexe A

Spécifications techniques

VOUS TROUVEREZ DANS CETTE ANNEXE LA LISTE DES SPÉCIFICATIONS techniques de l'ordinateur.

Environnement

Conditions	Température ambiante	Humidité relative
Marche	5 à 35 °C	20 à 80 % (sans condensation)
Arrêt	-20 à 60 °C	10 à 90 % (sans condensation)
Température thermomètre mouillé	26 °C maximum	
Conditions	Altitude (par rapport au niveau de la mer)	
Marche	0 à 3 000 mètres	
Arrêt	0 à 10 000 mètres maximum	

Alimentation

Adaptateur secteur	100 à 240 volts alternatifs 50 ou 60 hertz (cycles par seconde).
Ordinateur	19V DC

Annexe B

Contrôleur d'écran et mode vidéo

Contrôleur d'écran

Le contrôleur d'écran interprète les commandes reçues et les traduit en commandes de pilotage des pixels correspondants.



Du fait de la résolution accrue de l'écran interne, les lignes peuvent sembler interrompues sous DOS en mode texte plein écran.

Le contrôleur d'écran contrôle également le mode vidéo, qui répond aux normes internationales relatives à la résolution d'écran et au nombre maximum de couleurs à afficher à l'écran. Les logiciels écrits pour un mode vidéo donné fonctionnent sur tout ordinateur gérant ce mode.

Mode vidéo

Les paramètres du mode vidéo sont configurés via la boîte de dialogue **Résolution de l'écran**.

Pour ouvrir la boîte de dialogue **Résolution de l'écran**, cliquez sur **Démarrer** → **Panneau de configuration** → **Apparence et personnalisation** → **Affichage** → **Modifier les paramètres d'affichage**.



Si vous exécutez certaines applications (par exemple une application 3D ou de lecture vidéo, etc.), vous risquez de subir des distorsions, une image vacillante voire des images noires.

Dans ce cas, réglez la résolution de l'affichage. Réduisez-la jusqu'à ce que les images s'affichent correctement.

La désactivation de Windows Aero™ permet également de corriger ce problème.

Annexe C

Réseau sans fil

Cette annexe est là pour vous aider à installer et à faire fonctionner votre réseau LAN sans fil avec un minimum de paramètres.

Spécifications

Type	Minicarte PCI Express
Compatibilité	<ul style="list-style-type: none"> ■ Norme IEEE 802.11 pour LAN sans fil ■ Wi-Fi (Wireless Fidelity) certifiée par l'alliance Wi-Fi. Le logo « Wi-Fi CERTIFIED » est une marque de certification de Wi-Fi Alliance, Inc.
Système d'exploitation réseau	<ul style="list-style-type: none"> ■ Microsoft Windows Networking
Protocole d'accès au support	<ul style="list-style-type: none"> ■ CSMA/CA (éviter des collisions) avec accusé de réception (ACK)

Caractéristiques radio

Les caractéristiques radio du module pour réseau sans fil varient selon différents facteurs :

- Le pays où le produit a été acheté
- Le type de produit

Les communications sans fil font souvent l'objet de réglementations locales. Bien que les périphériques réseau pour LAN sans fil aient été conçus pour fonctionner dans les bandes de fréquence 2,4 et 5 GHz ne nécessitant pas de licence, les réglementations locales peuvent imposer un certain nombre de limitations à l'utilisation de périphériques de communication sans fil.



Reportez-vous au manuel imprimé pour prendre connaissance des règlements applicables dans votre pays/région.

Fréquence radio	■ Bande 5 GHz (5150-5850 MHz) (révision A, n)
	■ Bande de 2,4 GHz (2 400-2 483,5 MHz) (révision b/g et n)

La portée du signal sans fil dépend du débit de transmission sans fil. Les communications effectuées à une vitesse de transmission plus faible peuvent parcourir des distances plus importantes.

- La portée de vos périphériques sans fil peut être affectée si les antennes sont placées près de surfaces métalliques ou de matériaux solides de densité élevée.
- Cette plage est aussi affectée par les « obstacles » situés sur le trajet du signal, obstacles qui peuvent soit absorber le signal, soit le réfléchir.

Sous-bandes de fréquences prises en charge

Suivant la réglementation en vigueur dans votre pays/région, le module LAN sans fil peut prendre en charge différents jeux de canaux 5/2,4 GHz. Prenez contact avec votre revendeur agréé de périphériques réseau sans fil ou votre agence TOSHIBA pour obtenir plus de renseignements sur les réglementations radio en vigueur dans votre pays/région.

Canaux de la bande 2,4 GHz (IEEE 802.11 sans fil révision b, g et n)

Plage de fréquences ID du canal	2 400 à 2 483,5 MHz
1	2412
2	2417
3	2422
4	2427
5	2432
6	2437
7	2442
8	2447
9	2452
10	2457 *1
11	2462
12	2467 *2
13	2472 *2

*1 canaux pré-réglés par défaut

*2 La largeur de bande et le canal à utiliser dépendent du module LAN sans fil installé. L'agrément des canaux varie en fonction du pays ou de la zone d'utilisation. Lors de l'utilisation de ces canaux dans un pays ou une région, consultez la section *Pays/régions d'utilisation agréée* du manuel imprimé. La configuration des canaux est gérée de la façon suivante :

- Pour les clients sans fil utilisant une infrastructure LAN sans fil, le module LAN sans fil se lance en utilisant automatiquement le canal identifié par le point d'accès LAN sans fil. En cas de renvoi entre différents points d'accès, le poste peut, si nécessaire, changer de canal de manière dynamique.
- Dans le cas des modules LAN sans fil installées pour des clients en mode ad hoc, le module utilise par défaut le canal 10.
- Dans un point d'accès, le module LAN sans fil utilise le canal par défaut (en gras) sauf si l'administrateur réseau a sélectionné un autre canal lors de la configuration du point d'accès LAN sans fil.

Canaux de la bande 5 GHz (IEEE 802.11 sans fil révision a et n)

Plage de fréquences ID du canal	5 150 à 5 850 MHz
34	5170*2
36	5180*2
38	5190*2
40	5200*2
42	5210*2
44	5220*2
46	5230*2
48	5240*2
52	5260*2
56	5280*2
60	5300*2
64	5320*2
100	5500*2
104	5520*2
108	5540*2
112	5560*2
116	5580*2
120	5600*2
124	5620*2
128	5640*2

Plage de fréquences ID du canal	5 150 à 5 850 MHz
132	5660*2
136	5680*2
140	5700*2
149	5745*2
153	5765*2
157	5785*2
161	5805*2
165	5825*2

*1 canaux pré-réglés par défaut

*2 Le canal à utiliser dépend du module LAN sans fil installé.

L'agrément des canaux varie en fonction du pays ou de la zone d'utilisation. Lors de l'utilisation de ces canaux dans un pays ou une région, consultez la section *Pays/régions d'utilisation agréée* du manuel imprimé. La configuration des canaux est gérée de la façon suivante :

- Pour les clients sans fil utilisant une infrastructure LAN sans fil, le module LAN sans fil se lance en utilisant automatiquement le canal identifié par le point d'accès LAN sans fil. En cas de renvoi entre différents points d'accès, le poste peut, si nécessaire, changer de canal de manière dynamique.
- Dans un point d'accès, le module LAN sans fil utilise le canal par défaut (en gras) sauf si l'administrateur réseau a sélectionné un autre canal lors de la configuration du point d'accès LAN sans fil.

Annexe D

Interopérabilité de la technologie sans fil Bluetooth

Les adaptateurs Bluetooth TOSHIBA sont conçues pour être compatibles avec n'importe quel produit ayant recours à la technologie sans fil Bluetooth. Cette dernière repose sur la technologie de spectre étalé à sauts de fréquence et est conforme à :

- Spécification Bluetooth Ver. 3.0+HS, définie et approuvée par le Bluetooth Special Interest Group.
- Spécification Bluetooth Ver. 2.1+EDR, définie et approuvée par le Bluetooth Special Interest Group.
- La certification de conformité avec le logo Bluetooth, définie par le Bluetooth Special Interest Group.



- *Lorsque vous utilisez des cartes Bluetooth TOSHIBA près de périphériques réseau sans fil de 2,4 GHz, les transmissions Bluetooth risquent de se ralentir ou de provoquer des erreurs. Lorsque vous détectez des interférences pendant l'utilisation de cartes Bluetooth TOSHIBA, changez systématiquement de fréquence, placez votre ordinateur en dehors de la zone d'interférence des périphériques Wireless LAN de 2,4 GHz (40 mètres ou plus) ou n'utilisez plus votre ordinateur pour les transmissions. Veuillez consulter le site Web d'assistance produit de TOSHIBA PC suivant.*
- *Les périphériques Bluetooth et LAN sans fil utilisent la même plage de fréquence radio et risquent de provoquer des interférences mutuelles. Si vous utilisez des appareils Bluetooth et LAN sans fil simultanément, les performances réseau risquent de s'en ressentir et vous risquez perdre la connexion.
Dans ce cas, désactivez immédiatement l'un des périphériques Bluetooth ou réseau sans fil.
Veuillez consulter le site Web d'assistance produit de TOSHIBA PC suivant.
Site d'assistance produits de TOSHIBA PC.
En Europe consultez le site <http://www.toshiba-europe.com/computers/tnt/bluetooth.htm>
Aux Etats-Unis, consultez le site <http://www.pc.support.global.toshiba.com>*

Technologie sans fil Bluetooth et ergonomie

Les produits utilisant la technologie sans fil Bluetooth, comme tous les autres appareils émetteurs de fréquences radio, émettent de l'énergie électromagnétique. Le niveau d'énergie émis par les périphériques Bluetooth sans fil reste cependant nettement inférieur à celui qui est émis par d'autres appareils sans fil, tels que les téléphones mobiles.

Dans la mesure où les produits Bluetooth sans fil respectent les normes et les recommandations relatives à la sécurité des fréquences radio, TOSHIBA déclare que le présent produit Bluetooth sans fil ne présente pas de risque. Ces normes et recommandations tiennent compte de l'état actuel des connaissances et proviennent de panels de délibération et de comités scientifiques.

Dans certaines situations ou dans certains environnements, l'utilisation de périphériques Bluetooth sans fil peut être restreinte par le propriétaire du bâtiment ou les responsables de l'organisation. Ces situations peuvent inclure par exemple :

- Utilisation d'un équipement de communications Bluetooth à bord d'un avion, ou
- dans tout autre environnement où le risque de provoquer des interférences à l'encontre d'autres équipements ou services est considéré comme dangereux.

Si vous avez des doutes concernant les règles qui s'appliquent à l'utilisation d'appareils sans fil dans un environnement spécifique (tel qu'un aéroport), il est fortement recommandé d'obtenir une autorisation avant d'utiliser ces appareils.

Règlements

Général

Le présent produit est conforme à toute spécification obligatoire dans tous les pays ou toutes les régions où il est vendu. En supplément, le produit est conforme aux normes suivantes.

Union européenne (UE) et AELE

Cet équipement est conforme à la directive R&TTE 1999/5/EC et porte le label CE en conséquence.

Canada - Industrie Canada (IC)

Le présent périphérique est conforme à la norme RSS 210 d'Industrie Canada. L'utilisation de ce dispositif est autorisée seulement aux conditions suivantes : (1) cet équipement ne doit pas provoquer d'interférences nuisibles, et (2) cet équipement doit résister aux interférences reçues, y compris celles qui sont susceptibles de provoquer un fonctionnement non désiré.

La mention « IC » placée avant le numéro de certification de l'équipement signifie uniquement que les conditions techniques imposées par Industrie Canada ont été remplies.

Annexe E

Cordons et connecteurs

Les connecteurs du cordon d'alimentation doivent être compatibles avec les prises de courant et le cordon doit être conforme aux normes en vigueur dans le pays ou la région d'utilisation. Tous les cordons d'alimentation doivent respecter les spécifications suivantes :

Longueur :	1,7 mètre minimum
Section du fil :	Minimum 0,75 mm ²
Intensité du courant :	2,5 ampères minimum
Tension nominale :	125 ou 250 V courant alternatif (selon les standards du pays ou de la région)

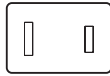
Agences de certification

E-U et Canada :	Dans la liste UL et certifiés CSA No. 18 AWG, Type SVT ou SPT-2		
Australie :	AS		
Japon :	DENANHO		
Chine:	CQC, CEMC		
<i>Europe :</i>			
Autriche :	OVE	Italie :	IMQ
Belgique :	CEBEC	Pays-Bas :	KEMA
Danemark :	DEMKO	Norvège :	NEMKO
Finlande :	FIMKO	Suède :	SEMKO
France :	LCIE	Suisse :	SEV
Allemagne :	VDE	RoyaumeUni :	BSI

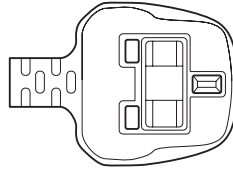
En Europe, les cordons à deux brins doivent être de type VDE, H05VVH2-F ou H03VVH2-F ou VDE, H05VV-F pour les cordons à trois brins.

Pour les Etats-Unis et le Canada, la prise à trois fiches doit être de type 2-15P (250 V) ou 1-15P (125 V) et la prise à 3 fiches doit être de type 6-15P (250 V) ou 5-15P (125 V) comme indiqué dans le code U.S. National Electrical ou dans le Code d'électricité canadien Section II.

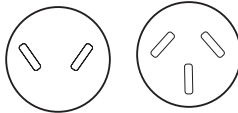
Les illustrations ci-dessous montrent la forme des connecteurs utilisés aux Etats-Unis et au Canada, au Royaume-Uni, en Australie, en Europe et en Chine.

Etats-Unis

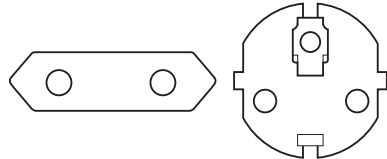
Agréé UL

Royaume-Uni

Agréé BS

Australie

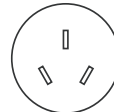
Agréé AS

Europe

Agréé par les agences nationales

Canada

Agréé CSA

Chine

Agréé CCC

Annexe F

TOSHIBA PC Health Monitor

L'application TOSHIBA PC Health Monitor supervise en permanence un ensemble de fonctions système, telles que la consommation d'énergie, la santé de la batterie et le refroidissement du système, et vous tient informé. Cette application identifie les différents composants du système et leur numéro de série, et suit les activités correspondantes.

Les informations collectées incluent la date/heure d'utilisation des périphériques et le nombre d'activations ou de changements d'état (par exemple, le nombre de sollicitations du bouton d'alimentation et de la touche **FN**, de l'adaptateur secteur, de la batterie, de l'écran à cristaux liquides, du ventilateur, du disque dur, du volume, du commutateur de communication sans fil, de TOSHIBA Express Port Replicator, ainsi que des informations sur les ports USB), la date de première utilisation du système, ainsi que l'utilisation de l'ordinateur et du périphérique (notamment, les paramètres d'économie d'énergie, la température de la batterie et le rechargement, l'UC, la mémoire, le temps de rétro-éclairage, ainsi que les températures des différents périphériques). Les données stockées utilisent une très petite partie de la capacité totale du disque dur, soit environ 10 Mo au plus par an.

Ces informations permettent d'identifier et signaler les problèmes système susceptibles d'avoir un impact sur votre ordinateur Toshiba. Elles permettent également de faciliter le diagnostic de problèmes lorsque l'ordinateur nécessite une réparation chez un revendeur agréé par Toshiba. De plus, Toshiba peut également utiliser ces informations pour des raisons d'analyse et d'assurance qualité.


Selon les restrictions d'utilisation ci-dessus, les données du disque dur qui figurent dans l'historique peuvent être communiquées à des entités en dehors de votre pays ou lieu de résidence (par ex., l'Union Européenne). Ces pays peuvent avoir ou ne pas avoir des lois de protection des données similaires à celles de votre pays.

Une fois le logiciel activé, vous pouvez désactiver TOSHIBA PC Health Monitor à la demande en désinstallant le logiciel avec la fonction **Désinstallation d'un programme** dans le **Panneau de configuration**. Sinon, vous risquez de supprimer de façon automatique toutes les informations collectées sur le disque dur.

Le logiciel TOSHIBA PC Health Monitor n'étend ou ne modifie pas les obligations de la garantie limitée standard de Toshiba. Les termes et les limites de la garantie limitée standard de Toshiba s'appliquent.

Démarrage de TOSHIBA PC Health Monitor

TOSHIBA PC Health Monitor peut être démarré de l'une des façons suivantes :

- Cliquez sur **Démarrer** → **Tous les programmes** → **TOSHIBA** → **Utilitaires** → **PC Health Monitor**.
- Cliquez sur l'icône () dans la zone de notification, puis cliquez sur le message « **Activer PC Health Monitor...** » lorsque l'application s'affiche pour la première fois et sur « **Exécuter PC Health Monitor...** » les fois suivantes.

Quelle que soit la méthode utilisée, l'écran explicatif de TOSHIBA PC Health Monitor s'affiche.

Cliquez sur **Suivant** pour afficher l'écran **PC Health Monitor Software Notice & Acceptance**. Lisez avec attention les informations qui s'affichent. La sélection de **ACCEPT** et le fait de cliquer sur **OK** pour accepter les conditions d'utilisation et le partage des informations recueillies, et activer le programme. En activant TOSHIBA PC Health Monitor, vous acceptez ces termes et conditions, ainsi que l'utilisation et le partage des informations ainsi collectées. Une fois le programme activé, l'écran TOSHIBA PC Health Monitor s'affiche et le programme procède à la supervision des fonctions système et à la collecte des informations.

Si un message TOSHIBA PC Health Monitor s'affiche.

Un message s'affiche en cas de modification susceptible d'interférer avec le fonctionnement du programme. Si un message apparaît, suivez les instructions affichées à l'écran.

Annexe G

Notes légales de bas de page

Le présent chapitre regroupe les remarques légales qui s'appliquent aux ordinateurs TOSHIBA.

Icônes non applicables

Certains châssis d'ordinateurs portables sont conçus pour accepter toutes les configurations possibles d'une série complète de produits. Par conséquent, le modèle sélectionné risque de ne pas comporter toutes les fonctionnalités et les spécifications correspondant aux icônes et voyants présents sur le châssis de l'ordinateur.

Unité centrale

Notes légales de bas de page relatives aux performances de l'unité centrale (« UC »).

Les performances de votre UC peuvent différer des spécifications dans les cas suivants :

- utilisation de certains périphériques externes
- utilisation sur batterie et non pas sur secteur
- utilisation de certaines images multimédia, générées par l'ordinateur ou par des applications vidéo ;
- utilisation de lignes téléphoniques standard ou de connexions réseau à faible débit
- utilisation de logiciels de modélisation complexes, tels que les logiciels de CAO professionnels
- utilisation simultanée de plusieurs applications ou fonctionnalités ;
- utilisation de l'ordinateur dans des zones à pression atmosphérique réduite (altitude élevée > 1 000 mètres ou > 3 280 pieds au-dessus du niveau de la mer) ;
- utilisation de l'ordinateur à des températures non comprises entre 5 °C et 30 °C ou supérieures à 25 °C à haute altitude (toutes les références de température sont approximatives et peuvent varier en fonction du modèle d'ordinateur. Veuillez consulter la documentation de l'ordinateur ou le site Toshiba à l'adresse <http://www.pcsupport.toshiba.com> pour obtenir de plus amples informations).

Les performances du processeur peuvent également varier en fonction de la configuration du système.

Dans certaines circonstances, votre ordinateur peut s'éteindre automatiquement. Il s'agit d'une mesure de protection visant à réduire les risques de perte de données ou de détérioration du produit lorsque les conditions d'utilisation ne sont pas respectées. Pour ne pas perdre vos données, effectuez régulièrement des copies de sauvegarde sur un support externe. Afin de garantir des performances optimales, respectez toujours les recommandations d'utilisation. Consultez les restrictions supplémentaires dans la documentation de votre produit. Contactez votre revendeur Toshiba, reportez-vous à la section [Assistance TOSHIBA](#) du chapitre 8 [Résolution des incidents](#) pour plus de détails.

Processeurs de 64 bits

Les processeurs de 64 bits ont été conçus pour exploiter les possibilités de traitement à 32 et 64 bits.

Le traitement à 64 bits implique que les conditions matérielles et logicielles suivantes soient réunies :

- Système d'exploitation 64 bits
- Processeur de 64 bits, jeu de composants et eBIOS (Basic Input/Output System)
- Pilotes de périphériques 64 bits
- Applications 64 bits

Certains pilotes de périphérique et/ou applications peuvent ne pas être compatibles avec un processeur 64 bits et peuvent par conséquent ne pas fonctionner correctement.

Mémoire (système principal)

Une partie de la mémoire principale peut être exploitée par le système graphique pour améliorer ses performances, ce qui peut réduire la mémoire disponible pour les autres applications. La quantité de mémoire système attribuée aux tâches graphiques dépend du système en place, des applications utilisées, de la taille de la mémoire système et autres facteurs.

Les ordinateurs configurés avec un système d'exploitation 32 bits peuvent prendre en charge jusqu'à environ 3 Go de mémoire système.

Les ordinateurs dotés d'un système d'exploitation 64 bits peuvent prendre en charge 4 Go ou plus de mémoire système.

Autonomie de la batterie

La durée de vie de la batterie varie considérablement selon le modèle, la configuration, les applications, les paramètres de gestion système et les fonctions utilisées, ainsi que selon les variations de performance naturelles liées à la conception des composants. La durée de vie nominale correspond à des modèles sélectionnés et des configurations testées par Toshiba lors de la publication. Le temps de chargement dépend de l'utilisation. La batterie ne se charge pas lorsque l'ordinateur monopolise l'alimentation.

La capacité de rechargement de la batterie se dégrade au cours des cycles de chargement et consommation, ce qui implique le remplacement de la batterie lorsque les performances de cette dernière deviennent insuffisantes. Cette limitation s'applique à tous les types de batterie. Pour acheter une nouvelle batterie, consultez les informations relatives aux accessoires livrés avec votre ordinateur.

Capacité du disque dur (DD)

1 giga-octet (Go) correspond à $10^9 = 1\,000\,000\,000$ octets en puissance de 10. Le système d'exploitation de l'ordinateur, en revanche, affiche sa capacité de stockage en puissances de 2, et définit $1\text{ Go} = 2^{30} = 1\,073\,741\,824$ octets. Il est donc possible que la capacité de stockage affichée soit inférieure à celle annoncée. La capacité de stockage disponible dépend également du nombre de systèmes d'exploitation pré-installés, ainsi que du nombre d'application et de fichiers de données. La capacité après formatage réelle peut varier.

Ecran à cristaux liquides

Au fil du temps, et selon l'utilisation de l'ordinateur, la luminosité de l'écran interne se détériore. Cette limitation est liée à la technologie à cristaux liquides et ne constitue pas un dysfonctionnement.

La luminosité maximum implique une connexion au secteur. L'écran s'assombrit lorsque l'ordinateur fonctionne sur batterie.

Processeur graphique (« GPU »)

Les performances de l'unité de traitement graphique (GPU) peuvent varier selon le modèle du produit, la configuration, les applications, les paramètres de gestion de l'énergie et fonctions utilisées. Les performances de la GPU sont optimisées lors de l'utilisation sur secteur et risquent de se dégrader rapidement lors de l'exploitation sur batterie.

Le total de mémoire graphique supplémentaire correspond au total, si applicable, de la mémoire vidéo dédiée, de la mémoire vidéo système et de la mémoire système partagée. La mémoire système partagée peut varier en fonction de la taille de la mémoire système et autres facteurs.

Réseau local sans fil

La vitesse de transmission sur le réseau sans fil et la portée de ce réseau dépendent de l'environnement et de ses obstacles électromagnétiques, de la conception et de la configuration des points d'accès et du client, ainsi que des configurations logicielles et matérielles.

La vitesse de transmission réelle est inférieure à la vitesse maximum théorique.

Protection contre la copie

La technologie de protection contre la copie incluse dans certains disques risque d'empêcher ou de limiter l'affichage de leur contenu.

Annexe H

Procédure à suivre en cas de vol



Prenez toujours soin de votre ordinateur et essayez de ne pas vous le faire voler. Vous êtes propriétaire d'un appareil de valeur susceptible d'intéresser les voleurs. Nous vous conseillons de ne pas le laisser sans surveillance dans un lieu public. Vous pouvez utiliser un câble de sécurité (en option) pour fixer votre ordinateur à un objet volumineux.

Notez en lieu sûr le modèle de votre ordinateur, son numéro de référence et son numéro de série. Toutes ces informations sont inscrites sur le dessous de votre ordinateur. Veuillez conserver également une preuve d'achat votre ordinateur.

En cas de vol, Toshiba fera tout son possible pour vous aider à retrouver votre ordinateur. Avant de contacter TOSHIBA, assurez-vous que vous disposez des informations suivantes :

- Le pays où votre ordinateur a été volé,
- Le type d'ordinateur,
- Le numéro de référence (numéro PA),
- Le numéro de série (8 chiffres),
- La date du vol,
- Votre adresse, numéro de téléphone et de télécopie.

Formulaire papier de déclaration de vol :

- Remplissez la déclaration de vol Toshiba (ou sa photocopie) figurant à la page suivante.
- Joignez une copie de votre reçu indiquant la date d'achat.
- Postez ou télécopiez ces informations à l'adresse ci-dessous.

Formulaire électronique de déclaration de vol :

- Consultez le site <http://www.toshiba-europe.com> sur Internet. Dans la zone Produits, choisissez **PC Portables**.
- Dans la page correspondante, ouvrez le menu **Support & téléchargements**, puis Centre de support et sélectionnez l'option **En cas de vol de votre PC**.

Vos entrées sont utilisées pour assurer le suivi de l'ordinateur à nos points de service.

Glossaire

Les termes du présent glossaire se rapportent aux sujets traités dans ce manuel. Certaines entrées peuvent également comporter une appellation différente pour référence.

Abréviations

CA : courant alternatif

ACPI : Advanced Configuration and Power Interface (Interface avancée de configuration et de gestion de l'énergie)

AMT : Intel Active Management Technology (Technologie de gestion active)

ASCII : American Standard Code for Information Interchange (code standard américain pour l'échange d'informations).

BD-R : Blu-ray Disc Recordable (disque Blu-ray enregistrable)

BD-RE : Blu-ray Disc Rewritable (disque Blu-ray réinscriptible)

BIOS : basic input/output system (système d'entrées/sorties de base)

bps : bits par seconde

CD : disque compact

CD-ROM : Compact Disc Read-Only Memory (disque compact mémoire morte)

CD-RW : Compact Disc-ReWritable (disque compact réinscriptible)

CMOS : complementary Metal-Oxide Semiconductor (semi-conducteur à oxyde de métal complémentaire)

UC : unité centrale de traitement.

CRT : cathode Ray Tube (tube à rayon cathodique).

CC : courant continu

DDC : display data channel (canal des données d'affichage)

DDR : double data rate (rythme de données double)

DIMM : dual inline memory module (module mémoire de petit format à double rangée)

DVD : digital versatile disc (disque vidéo digital)

DVD-R : Digital Versatile Disc Recordable (disque numérique polyvalent inscriptible)

- DVD-RAM** : Digital Versatile Disc Random Access Memory (disque numérique polyvalent à accès aléatoire)
- DVD-R (double couche)** : Digital Versatile Disc Recordable Dual Layer (disque numérique universel enregistrable avec double couche)
- DVD-ROM** : Digital Versatile Disc Read Only Memory (disque numérique polyvalent non inscriptible)
- DVD-RW** : Digital Versatile Disc ReWritable (disque numérique polyvalent réinscriptible)
- DVD+R (double couche)** : Digital Versatile Disc Recordable Dual Layer (disque numérique universel enregistrable avec double couche)
- eSATA** : External Serial ATA
- LD** : lecteur de disquettes
- FIR** : fast infrared (infrarouge haut débit)
- Go** : giga-octet
- HDD** : hard disk drive (disque dur)
- HDMI** : High-Definition Multimedia Interface (interface multimédia haute définition)
- IDE** : integrated drive electronics (norme de connexion de périphériques)
- IEEE** : Institute of Electrical and Electronics Engineers (association de professionnels des domaines de l'électricité et de l'électronique)
- E/S** : Entrée/Sortie.
- IRQ** : interrupt request (demande d'interruption)
- KB** : kilobyte (kilo-octet, Ko)
- LAN** : local area network (réseau local)
- LCD** : liquid crystal display (écran à cristaux liquides)
- LED** : light emitting diode (diode électroluminescente)
- Mo** : méga-octet
- MMC** : Multi Media Card (carte multimédia)
- OCR** : Optical Character Recognition (reconnaissance optique de caractères - lecteur)
- PC** : ordinateur personnel
- PCI** : peripheral component interconnect (interconnexion des composants périphériques)
- RAM** : random access memory (mémoire vive)
- RVB** : rouge, vert et bleu.
- ROM** : read only memory (mémoire morte)
- RTC** : real time clock (horloge temps réel)
- S/P DIF** : Sony/Philips Digital Interface Format (format d'interface numérique Sony/Philips)
- SD** : Secure Digital (mémoire Flash)
- SDHC** : Secure Digital High Capacity (mémoire Flash haute capacité)

- SDXC** : Secure Digital Extended Capacity (mémoire Flash à capacité étendue)
- SDRAM** : synchronized dynamic random access memory (mémoire vive dynamique synchrone)
- SLI** : Scalable Link Interface (interface de lien évolutive)
- SSD** : Solid state drive (lecteur à état solide)
- TFT** : thin-film transistor (transistor à film fin)
- USB** : Universal Serial Bus (port série universel)
- UXGA**: ultra extended graphics array (adaptateur graphique ultra étendu)
- VGA** : video graphics array (carte vidéographique)
- WAN** : wide area network (réseau étendu)
- WSXGA** : Wide Super Extended Graphics Array (adaptateur graphique super étendu)
- WSXGA+** : Wide Super Extended Graphics Array Plus (adaptateur graphique super étendu plus)
- WUXGA** : Wide Ultra Extended Graphics Array (adaptateur graphique ultra étendu)
- WXGA** : wide extended graphics array (adaptateur graphique étendu)
- WXGA+** : Wide Extended Graphics Array Plus (adaptateur graphique étendu plus)
- XGA** : extended graphics array (carte graphique étendue)

Index

A

- Activation/désactivation des communications sans fil 4-30
- Adaptateur secteur 3-3
 - port Entrée adaptateur 19V 2-5
 - supplémentaire 3-28
- Adaptateur secteur connexion 1-3
- Affichage 3-4
 - contrôleur B-1
 - écran 2-8
- Alimentation
 - commande Arrêter (mode démarrage) 1-8
 - conditions 6-1
 - mise en veille automatique du système 6-12
 - mise sous/hors tension de l'écran 3-8, 6-12
 - mode Veille 1-8
 - mode Veille prolongée 1-10
 - voyants 6-2
- Alimentation
 - mise hors tension 1-8
 - mise sous tension 1-7

B

- Batterie 2-5, 3-2
 - charge 6-5
 - contrôle de capacité 6-6
 - horloge temps réel 3-2, 6-4
 - prolongement de la durée de vie 6-7
 - remplacement 6-8
 - types 6-3

Batterie

- mode d'économie 3-8
- voyant 2-9, 6-2

Bluetooth 3-6, 4-28

- pile Bluetooth pour Windows par Toshiba 3-10
- problèmes 8-19
- Bouton Touch Pad activé/désactivé 2-8

C

- Caméra Web 2-8, 3-6, 4-3
- Caractères ASCII 5-5
- Carte MultiMedia Card 3-14
- Cartes SD/SDHC/SDXC
 - formatage 3-15
 - remarque 3-15
- Clavier 5-1
 - blocage temporaire de la touche Fn 5-5
 - émulation du clavier étendu 5-2
 - problèmes 8-7
 - touches de configuration 5-3
 - touches de fonction F1 à F12 5-2
 - touches de machine à écrire 5-1
 - touches Windows spécifiques 5-5
- Communication sans fil voyant 2-10, 4-30
- communication sans fil 4-27
- Configuration du matériel
 - accès 7-1
 - clavier 7-5

- écran 7-3
- fenêtre 7-1
- général 7-1
- LAN 7-5
- USB 7-6
- Configuration du matériel (HW Setup)
 - séquence de démarrage 7-3
- Contrôleur graphique 3-5
- Corel DVD MovieFactory for TOSHIBA 3-12

D

- Déclaration de vol TOSHIBA H-2
- Déplacement de l'ordinateur 4-32
- Disque dur 3-3
 - désactivation automatique 3-7
- Disque dur de restauration 1-13, 1-14
- Disques de restauration 1-14

E

- Ecran
 - augmentation luminosité 5-4
 - charnières 2-8
 - désactivation automatique 3-7
 - réduction luminosité 5-3
- Ecran externe 2-3, 3-23
 - problèmes 8-17
- Ecran
 - ouverture 1-6
- Emplacement Bridge Media
 - utilisation 3-14
- Emplacement Bridge media 2-4, 3-14
- Entretien des supports de données 4-24
 - entretien de la carte 3-16
 - entretien de la carte mémoire 3-16

F

- FN + 1 (Utilitaire Loupe TOSHIBA, réduction) 5-4
- FN + 2 (Utilitaire Loupe TOSHIBA, agrandissement) 5-4
- Fn + Esc (Muet) 5-3

- Fn + F1 (Verrou) 5-3
- FN + F2 (Alimentation) 5-3
- Fn + F3 (Veille) 5-3
- Fn + F4 (Veille prolongée) 5-3
- Fn + F5 (Sortie) 5-3
- FN + F6 (Réduction de la luminosité) 5-3
- FN + F7 (Augmentation de la luminosité) 5-4
- Fn + F8 (Communication sans fil) 5-4
- FN + F9 (Touch Pad) 5-4
- Fn + espace (Zoom) 5-4
- Fentes d'aération 2-2

H

- HDMI 3-25
- HW Setup
 - SATA 7-6

L

- LAN 3-6, 4-30
 - connexion 4-31
 - déconnexion 4-32
 - prise 2-3
 - problèmes 8-18
 - types de câbles 4-31
- Liste de documentation 1-1
- Liste de vérification de l'équipement 1-1
- Lecteur CD/DVD/BD
 - utilisation 4-8
- Lecteur de BD
 - problèmes 8-10
- Lecteur de DVD super multi
 - problèmes 8-9

M

- Mémoire 3-1
 - ajout 3-28
 - installation 3-19
 - retrait 3-21
- Mémoire vidéo 3-2
- Mode vidéo B-1
- Mode Veille
 - mise en veille automatique du système 3-7

- paramétrage 1-8
- Mode Veille prolongée 3-8
- Modem
 - prise 2-2
- Memory Stick 3-14
- Mot de passe
 - protection par mot de passe 6-10
- Mot de passe
 - mise sous tension 3-7

N

- Nettoyage de l'ordinateur 4-32

P

- Périphérique de double pointage
 - boutons de contrôle de Touch Pad 4-1
 - Touch Pad 2-9, 4-1
 - utilisation 4-1
- Périphérique de pointage
 - Touch Pad 8-13
- Périphérique eSATA 3-24
 - port mixte eSATA/USB 2-3
 - problèmes 8-16
- Périphériques de pointage
 - problèmes 8-13
- Prise de sécurité 3-27
- Problèmes
 - alimentation 8-4
 - alimentation secteur 8-5
 - analyse du problème 8-2
 - arrêt en cas de surchauffe 8-5
 - assistance TOSHIBA 8-19
 - batterie 8-6
 - Bluetooth 8-19
 - cartes mémoire 8-12
 - clavier 8-7
 - démarrage du système 8-4
 - disque dur 8-8
 - écran interne 8-7
 - écran externe 8-17
 - horloge temps réel 8-7
 - LAN 8-18
 - LAN sans fil 8-18
 - liste de vérification du matériel et du système 8-3

- lecteur de BD 8-10
- lecteur de DVD Super Multi 8-9
- périphérique eSATA 8-16
- périphérique USB 8-15
- souris USB 8-14
- Support de restauration 8-19
- système audio 8-16
- test automatique 8-4
- TouchPad 8-13

- Processeur 3-1

R

- Réseau sans fil 3-6, 4-27
- Redémarrage de l'ordinateur 1-12
- Refroidissement 3-8, 4-33

S

- Séquence de démarrage 7-3
- Support mémoire
 - insertion 3-17
 - retrait 3-17
- Système audio
 - haut-parleurs stéréo 2-8
 - prise casque 2-4
 - prise microphone 2-4
 - problèmes 8-16

T

- TOSHIBA Assist 3-10
- TOSHIBA Bulletin Board 3-12
- TOSHIBA ConfigFree 3-10
- TOSHIBA Disc Creator 3-11, 4-18
- TOSHIBA DVD-RAM Utility 3-11
- TOSHIBA Media Controller 3-13
- TOSHIBA PC Diagnostic Tool 3-9
- TOSHIBA ReelTime 3-12
- TOSHIBA Service Station 3-11
- Touches d'accès direct
 - augmentation de la luminosité 5-4
 - augmentation du volume 5-5
 - réduction de la luminosité 5-3
 - réduction du volume 5-4
 - Touch Pad 5-4
 - Utilitaire TOSHIBA Zooming 5-4

- utilitaire TOSHIBA Zooming
(agrandissement) 5-4
- Veille prolongée 5-3
- zoom 5-4
- Touches d'accès direct 3-7
 - Alimentation 5-3
 - Communication sans fil 5-4
 - Muet 5-3
 - Sortie 5-3
 - Veille 5-3
 - Verrouillage 5-3
- Touches de configuration
 - clavier étendu 5-2
- Touches de fonction 5-2

U

- USB
 - problèmes du
 - périphérique 8-15
- Utilisation de WinDVD BD for
TOSHIBA 4-22
- Utilitaire de zoom TOSHIBA 3-9
- Utilitaire TOSHIBA HDD/SSD Alert
3-11
- Utilitaires et applications 3-9

V

- Voyant de l'emplacement Bridge
media 2-10
- Voyant Entrée adaptateur 2-9, 6-3
- Voyant Lecteur de disque
dur/disque optique 2-9
- Voyants 2-9

W

- Wireless LAN
 - incidents 8-18